

5지선다형

1. 좌표공간에서 원점과 점(2,1,-4)사이의 거리는? [2점]

- ① $\sqrt{21}$
- ② $\sqrt{20}$
- ③ 4
- ④ $\sqrt{14}$
- ⑤ $\sqrt{7}$

2. 두 평면 $x-y-\sqrt{3}z=4$, $x-y-\sqrt{3}z=1$ 사이의 거리는? [2점]

- ① $\frac{3}{2}$
- ② $\frac{\sqrt{3}}{2}$
- ③ $\frac{\sqrt{5}}{2}$
- ④ $\frac{3\sqrt{5}}{5}$
- ⑤ $2\sqrt{5}$

3. 두 벡터 \vec{a}, \vec{b} 가 $|\vec{a}|=|\vec{b}|=1$, $|\vec{a}+2\vec{b}|=3$ 을 만족시킬 때, $\vec{a} \cdot \vec{b}$ 의 값은? [2점]

- ① 1
- ② 2
- ③ 3
- ④ 4
- ⑤ 5

4. 좌표공간에서 두 점 A(-9,-2,-1), B(-5,-2,3)가 있다. $\vec{OA} \cdot \vec{OB}$ 의 값은?(단, O는 원점이다.) [2점]

- ① 46
- ② 45
- ③ 44
- ④ 43
- ⑤ 42

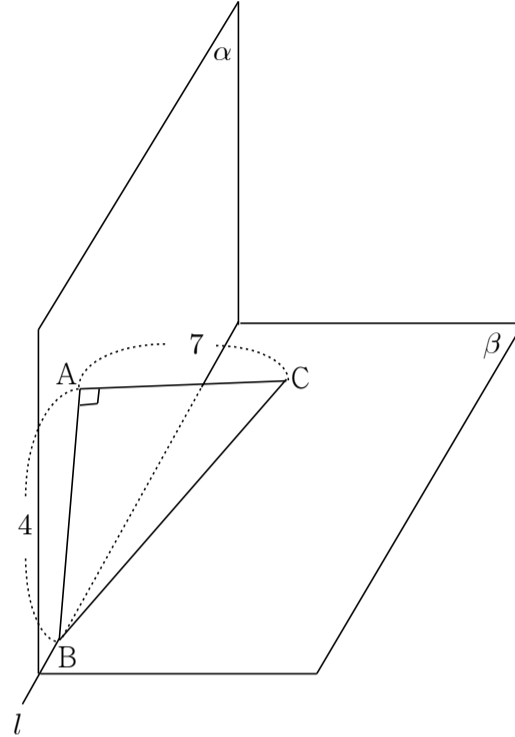
5. 좌표공간에서 점(4,5,2)에서 평면 $x+2y+z=-2$ 에 내린 수선의 발의 좌표는 (a,b,c) 이다. $a+b+c$ 의 값은? [3점]

- ① -1 ② 0 ③ 1 ④ 2 ⑤ 3

6. 좌표공간에서 직선 $\frac{x}{3}=y=\frac{-z}{5}$ 와 수직이고 점(2,4,5)을 지나는 평면의 방정식은? [3점]

- ① $3x-y-5z-15=0$
 ② $3x-y-5z-10=0$
 ③ $3x+y+5z-10=0$
 ④ $3x+y-5z+15=0$
 ⑤ $3x+y-5z-15=0$

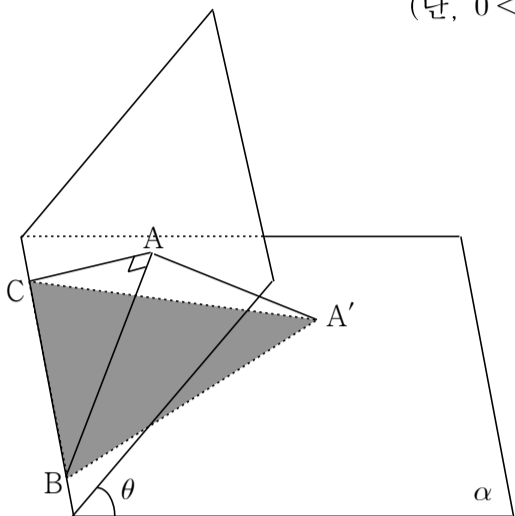
7. 서로 수직인 두 평면 α, β 의 교선을 l 이라 하자. 평면 α 위의 점A, 교선 l 위의 점B, 평면 β 위의 점C가 $\overline{AB} \perp \overline{CA}$, $\overline{AB}=4$, $\overline{CA}=7$ 을 만족시킨다. 점A에서 교선 l 에 내린 수선의 길이가 $2\sqrt{3}$ 이고, 평면ABC가 평면 α 와 이루는 각의 크기를 θ_1 , 평면 β 와 이루는 각의 크기를 θ_2 라 할 때, $\frac{\sin^2\theta_1}{\cos^2\theta_2}$ 의 값은? [3점]



- ① 2 ② 3 ③ 4 ④ 6 ⑤ 8

8. 그림과 같이 $\angle BAC = \frac{\pi}{2}$ 인 삼각형ABC가 평면 α 와 변BC만을 공유하고 있다. 점A에서 평면ABC와 수직인 직선이 평면 α 와 만나는 교점을 A'라 할 때, 삼각형A'BC는 정삼각형이다. 평면ABC가 평면 α 와 이루는 각의 크기를 θ 라 할 때, $\cos^2\theta$ 의 값은?

(단, $0 < \theta < \frac{\pi}{2}$) [3점]

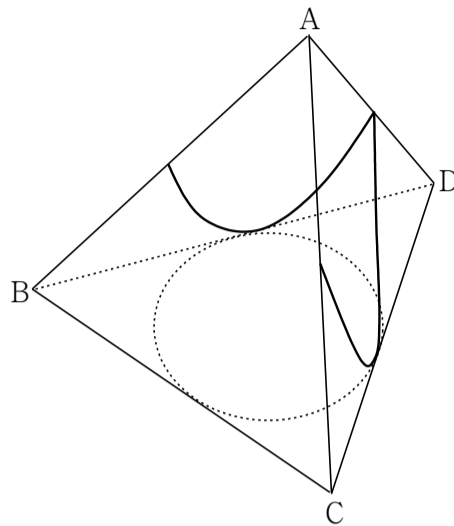


- ① $\frac{1}{4}$ ② $\frac{1}{3}$ ③ $\frac{1}{2}$ ④ $\frac{3}{4}$ ⑤ $\frac{2}{3}$

9. 좌표공간에서 구 $x^2 + (y-4)^2 + (z+2)^2 = 4$ 가 평면 $x-4y-1z=-6$ 와 만나서 생기는 원의 반지름의 길이는? [3점]

- ① $\frac{1}{3}$ ② $\frac{2}{3}$ ③ $\frac{\sqrt{3}}{2}$ ④ 1 ⑤ $\sqrt{2}$

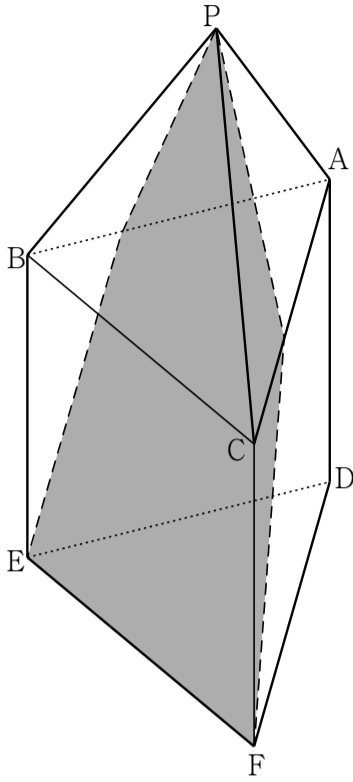
10. 한 모서리 길이가 6인 정사면체ABCD와 밑면의 둘레가 삼각형BCD에 내접하고 높이가 8인 직원기둥이 있다. 두 모서리 CD, BD위를 움직이는 점P에 대하여 원기둥의 옆면과 선분AP의 교점을 Q라 할 때, 점Q의 평면ABC 위로의 정사영을 R라 하자. 평면ABC에서 점R이 나타내는 도형과 두 선분AB, CA로 둘러싸인 평면도형의 넓이는? [3점]



- ① 2π ② $\frac{3}{2}\pi$ ③ $(3 + \sqrt{3})\pi$
 ④ $3\pi + \frac{3\sqrt{3}}{2}$ ⑤ $2\pi + \frac{3\sqrt{3}}{2}$

11. 그림과 같이 $\overline{BE} = 3\sqrt{6}$, $\overline{AB} = 6$ 인 정삼각기둥 $ABC-DEF$ 와 정사면체 $PABC$ 가 있다. 정사면체와 삼각기둥을 평면 PEF 로 잘라서 생기는 어두운 단면의 넓이는? (단, 삼각기둥의 옆면은 모두 직사각형이다.)

[3점]



① $\frac{42\sqrt{17}}{5}$

② $\frac{63\sqrt{15}}{25}$

③ $\frac{63\sqrt{17}}{5}$

④ $\frac{42\sqrt{3}}{5}$

⑤ $\frac{36\sqrt{51}}{5}$

12. 좌표공간에서 중심이 $A(4,4,4)$ 인 원판이 있다. 원판을 포함하는 평면이 직선 OA 와 수직이고, 원판의 둘레가 xy 평면과 오직 한 점에서만 만난다. 이 원판의 반지름의 길이는? (단, O 는 원점이다.) [3점]

① $2\sqrt{3}$

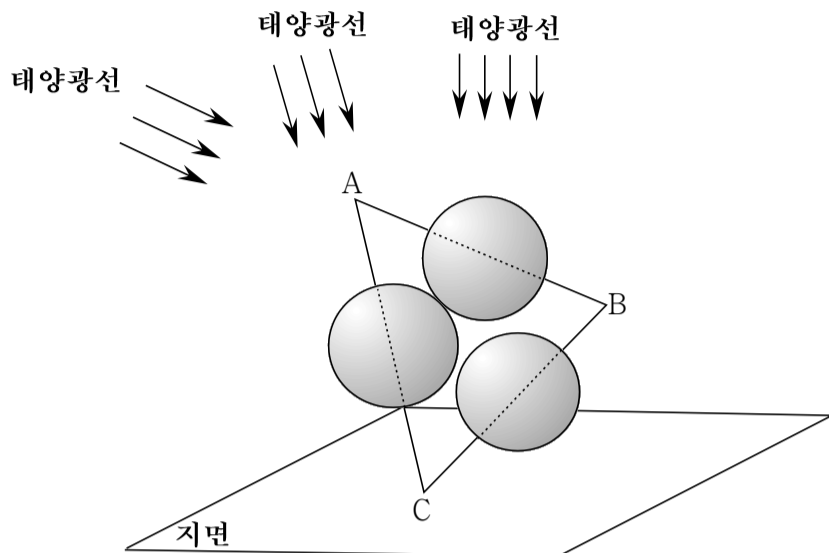
② $3\sqrt{2}$

③ $\sqrt{6}$

④ $2\sqrt{6}$

⑤ 5

[13~14] $\angle ACB = \frac{\pi}{3}$, $\angle CAB = \frac{\pi}{4}$, $\overline{BC} = 4$ 인 삼각형ABC가 그림과 같이 지면과 오직 점C에서만 만나고 있다. 삼각형의 각 변의 중점을 중심으로 하고 반지름의 길이가 1인 세 구가 있다. 변BC의 중점을 중심으로 하는 구가 지면과 접하고, 점A와 지면 사이의 거리가 3이다. 13번과 14번의 물음에 답하시오.



13. 태양광선이 직선CA와 평행한 방향으로 비출 때, 세 구에 의해 지면에 생기는 그림자의 넓이를 S_1 , 태양광선이 지면에 수직으로 비출 때, 세 구에 의해 지면에 생기는 그림자의 넓이를 S_2 라 하자.

$S_1 - \frac{2}{3}S_2$ 의 값은? (단, 세 구에 의한 그림자만 생각한다.) [4점]

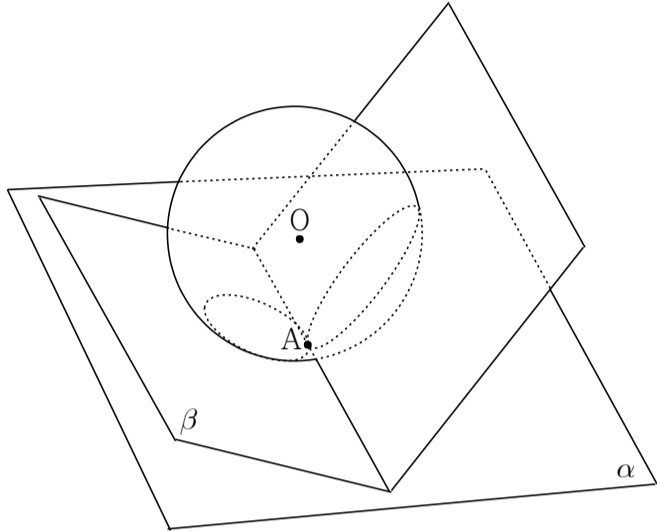
- ① $\left(\frac{3\sqrt{3}-5}{6}\right)\pi - \frac{\sqrt{3}}{4}$ ② $\left(\frac{10\sqrt{3}+6}{9}\right)\pi + 2$ ③ $\left(\frac{5\sqrt{6}-4}{3}\right)\pi$
 ④ $\left(\frac{10\sqrt{3}-6}{9}\right)\pi + 1$ ⑤ $\left(\frac{5\sqrt{3}+5}{3}\right)\pi + \frac{\sqrt{3}}{3}$

14. 태양광선이 직선AB와 평행한 방향으로 비출 때, 세 구에 의해 지면에 생기는 그림자의 넓이는? (단, 세 구에 의한 그림자만 생각한다.)

[4점]

- ① $\frac{7\sqrt{6}}{6}\pi - \frac{3\sqrt{6}}{2}$ ② $\frac{10\sqrt{6}}{3}\pi + \frac{\sqrt{6}}{2}$ ③ $\frac{12\sqrt{3}}{5}\pi + \sqrt{3}$
 ④ $\frac{11\sqrt{6}}{6}\pi - \frac{\sqrt{6}}{2}$ ⑤ $\frac{11\sqrt{6}}{3}\pi + \sqrt{6}$

15. 그림과 같이 중심이 O 이고 반지름의 길이가 3인 구가 평면 α 와 점 A 에서 접하고, 점 A 를 포함하는 평면 β 가 점 O 로부터의 거리가 $\sqrt{5}$ 이다. 점 A 를 포함하고 평면 β 와 수직인 평면이 구와 만나서 생기는 원을 C 라 하자. 원 C 의 평면 α 위로의 정사영의 넓이의 최댓값은?
[4점]



- ① $4\sqrt{3}\pi$ ② $\frac{10}{3}\pi$ ③ $3\sqrt{2}\pi$ ④ $\frac{8}{3}\pi$ ⑤ $2\sqrt{3}\pi$

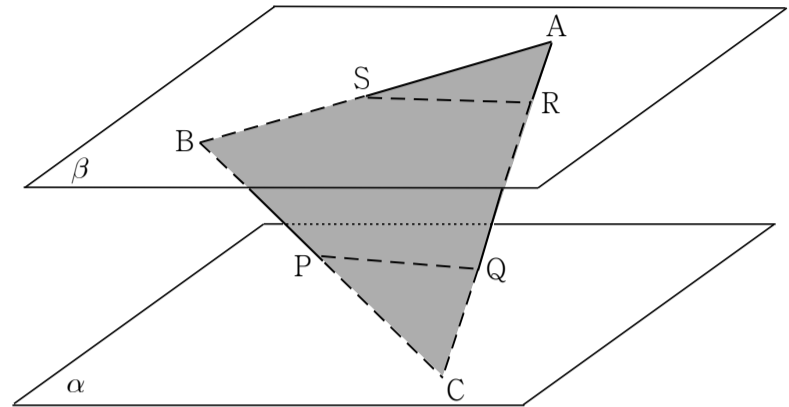
16. 좌표공간에서 모든 모서리의 길이가 같은 정사각뿔 $P-ABCD$ 의 한 모서리 PA 가 직선 $x=y=\frac{\sqrt{2}}{2}z$ 위에 있고, 점 C 의 좌표가 $(3\sqrt{2}, -\sqrt{2}, 2)$ 이다. 점 A 의 z 좌표가 양수일 때, 사각형 $ABCD$ 의 xy 평면 위로의 정사영의 넓이는? [4점]

- ① $3\sqrt{2}$ ② $4\sqrt{2}$ ③ $4\sqrt{3}$ ④ 8 ⑤ $8\sqrt{2}$

17. 좌표공간에서 두 점 $A(4,0,12), B(8,3,9)$ 와 반지름의 길이가 4이고, 중심이 P 인 구 S 가 있다. 구 S 가 $\text{구}(x-4)^2 + y^2 + z^2 = 64$ 에 내접하면서 y 축에 접하도록 움직일 때, 삼각형 PAB 의 세 변의 xy 평면 위로의 정사영의 길이를 모두 합한 값을 l 이라 하자. l 의 최솟값은? [4점]

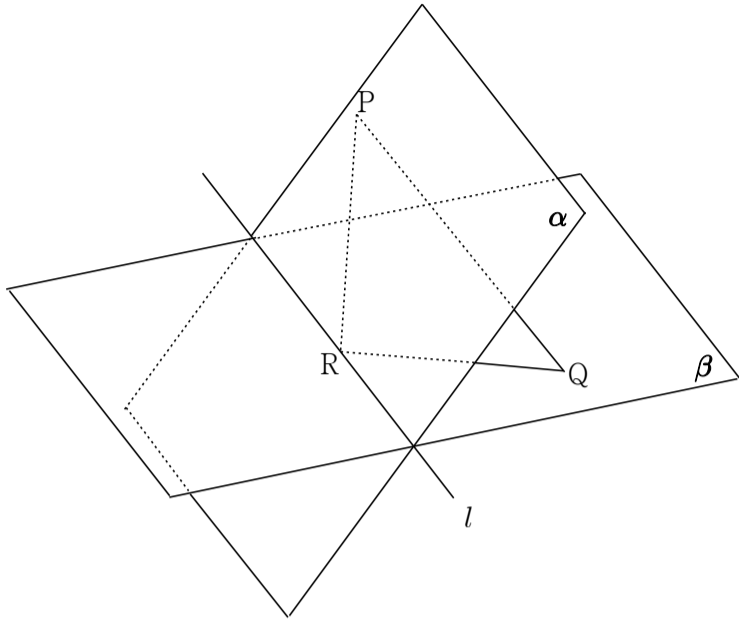
- ① $3\pi+5$ ② 4π ③ $5+4\sqrt{2}$ ④ 12 ⑤ 13

18. 그림과 같이 한 변의 길이가 12인 정삼각형 ABC 가 있고, 서로 평행한 두 평면 α, β 가 있다. 평면 α 가 두 변 BC, CA 와 만나는 두 점을 각각 P, Q , 평면 β 가 두 변 CA, AB 와 만나는 두 점을 각각 R, S 라 할 때, 두 점 P, Q 가 $\overline{PC} = \overline{SA} = 6, \overline{CQ} = 4$ 를 만족시킨다. 점 B 와 평면 α 사이의 거리가 3일 때, 두 평면 α, β 사이의 거리는 d 이고, 사각형 $PQRS$ 의 평면 β 위로의 정사영의 넓이는 k 이다. $\frac{k^2}{d^2}$ 의 값은? [4점]



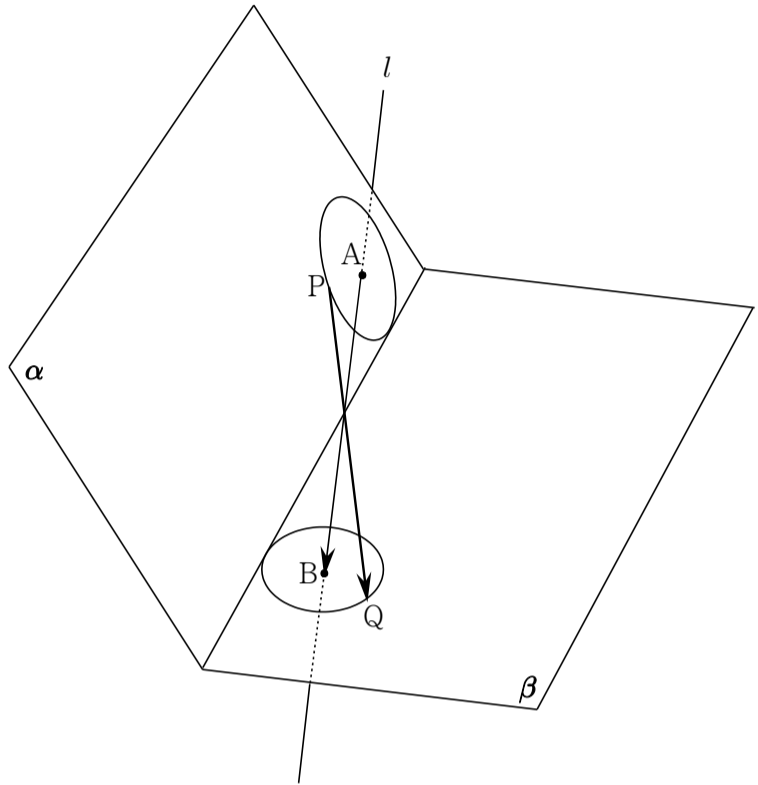
- ① 16 ② 18 ③ 20 ④ 24 ⑤ 28

19. 서로 60° 의 각을 이루는 두 평면 α, β 의 교선을 l 이라 하자. 평면 α 위의 점 P , 평면 β 위의 점 Q , 직선 l 위의 점 R 이 $\overrightarrow{RQ} \cdot \overrightarrow{RP} = 0$, $\overrightarrow{PQ} \cdot \overrightarrow{PR} = \overrightarrow{PQ} \cdot \overrightarrow{RQ} = 4$ 를 동시에 만족시키도록 움직일 때, 삼각형 PQR 의 두 평면 α, β 위로의 정사영의 넓이의 합의 최솟값은? [4점]



- ① 1
- ② $\sqrt{2}$
- ③ $2\sqrt{2}$
- ④ 3
- ⑤ 4

20. 좌표공간에서 x 축을 포함하는 서로 다른 두 평면 α, β 와 직선 $l: x = 4y - 1 = -4\sqrt{3}z + 3$ 이 있다. 중심이 각각 A, B 이고 반지름의 길이가 1인 두 원이 각각 평면 α, β 위에 있다. 두 원의 둘레가 x 축과 접하고, 두 점 A, B 가 직선 l 위에 있다. 점 A 를 중심으로 하는 원 위를 움직이는 점 P , 점 B 를 중심으로 하는 원 위를 움직이는 점 Q 에 대하여 $\overrightarrow{PQ} \cdot \overrightarrow{AB}$ 의 최댓값은? [4점]



- ① 42
- ② $39 + 6\sqrt{3} + \sqrt{2}$
- ③ $39 + \frac{3\sqrt{17}}{2}$
- ④ $42 - \sqrt{17}$
- ⑤ $39 + 3\sqrt{17}$

21. 좌표공간에서 직선 $x=y=z$ 위의 점 P와 직선 $\frac{x}{2}=2-y=-2-z$

위의 점 Q가 $\overline{PQ}=\sqrt{14}$ 를 만족시키면서 움직일 때, 선분 PQ의
평면 $x+4y+z=6$ 위로의 정사영의 길이의 최솟값은? [4점]

- ① $\frac{\sqrt{6}}{2}$ ② $\frac{\sqrt{3}}{2}$ ③ 1 ④ $\frac{\sqrt{2}}{3}$ ⑤ $\frac{4\sqrt{2}}{3}$

단답형

22. 좌표공간에서 세 점 $O(0,0,0)$, $A(3,6,9)$, $B(6,9,3)$ 을 꼭짓점으로 하는
삼각형 OAB의 무게중심을 $G(a,b,c)$ 라 하자. $a+b+c$ 의 값은? [3점]

23. 정육면체 ABCD-EFGH에서 모서리 AB의 중점을 M이라
할 때, 두 평면 ABGH, DMG가 서로 이루는 각의 크기를 θ 라 하자.

$\frac{24\theta}{\pi}$ 의 값을 구하시오 (단, $0 < \theta < \frac{\pi}{2}$) [3점]

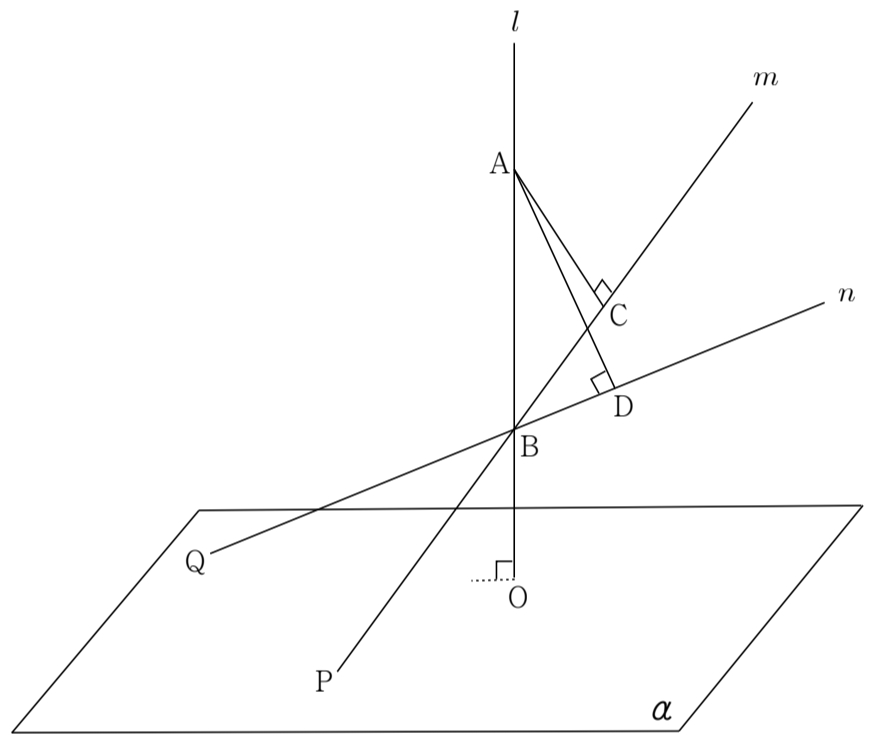
24. 좌표공간에서 z 축 위의 한 점A에서 직선 $x = \frac{y-2}{3} = \frac{z-2}{4}$ 에 내린 수선의 발의 좌표는 $(1, a, b)$ 이다. 점A의 z 좌표가 c 일 때, abc 의 값을 구하시오. [3점]

25. 한 모서리의 길이가 6인 정사면체 ABCD에서 삼각형BCD의 무게 중심을 G라 하자. 선분AG의 중점을 M이라 할 때, 두 직선BD, CM 사이의 거리를 구하시오. [3점]

26. 그림과 같이 두 점A, B를 지나는 직선 l 이 평면 α 와 점O에서 만나고 점B를 지나는 두 직선 m, n 이 평면 α 와 만나는 두 점을 각각 P, Q라 하자. 점A에서 두 직선 m, n 에 내린 수선의 발을 각각 C, D라 할 때, 네 점 A, B, C, D가 다음조건을 만족시킨다.

- (가) $l \perp \alpha, \overline{PQ} \perp \overline{CA}$
- (나) $\overline{OB} = 3, \overline{AB} = 6$
- (다) $\overline{CA} = 3\sqrt{3}, \overline{AD} = 4\sqrt{2}$

점A와 직선PQ사이의 거리를 d 라 할 때, $\frac{4\sqrt{3}d}{\tan^2 \angle PQA}$ 의 값을 구하시오. (단, 점B는 선분OA위에 있다.) [4점]



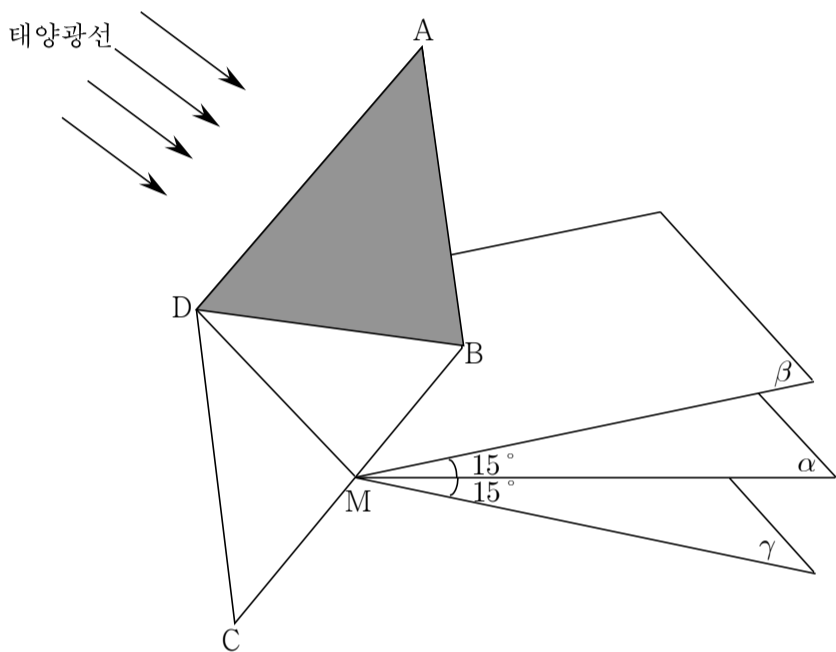
27. 정사각형 ABCD의 한 변 BC의 중점을 M이라 하자. 평면 α 와 15° 의 각을 이루는 서로 다른 두 평면을 각각 β, γ 라 할 때, 세 평면 α, β, γ 가 직선 DM을 포함하고 있다. 정사각형 ABCD가 다음조건을 만족시킨다.

(가) 변 AD의 평면 α 위로의 정사영의 길이는 $\frac{\sqrt{15}}{5} \overline{AD}$ 이다.

(나) 변 CD의 평면 α 위로의 정사영의 길이는 $3\sqrt{3}$ 이다.

태양광선이 평면 ABCD에 수직인 방향으로 비출 때, 삼각형 ABD에 의하여 두 평면 β, γ 에 생기는 그림자의 넓이를 각각 s_1, s_2 라

하자. $\frac{s_1^2 + s_2^2}{3}$ 의 값을 구하시오. [4점]



28. 한 변의 길이가 $3\sqrt{3}$ 인 정삼각형 ABC모양의 내부가 불투명한 철판과 지면으로부터의 거리가 8인 점 O를 중심으로 하고, 반지름의 길이가 1인 구가 있다. 두 점 B, C는 지면 위의 고정된 점이고, 두 점 O, A의 지면 위로의 정사영을 각각 O', A' 라 할 때, 점 O' 는 변 BC의 중점이다. 태양광선이 철판에 수직으로 비출 때, 구의 그림자가 지면 위에 생기지 않도록 하는 $\overline{AA'}$ 의 최댓값과 최솟값의 합은 $\frac{p}{q}$ 이다. $p+q$ 의 값을 구하시오. (단, p, q 는 서로소인 자연수이고, 철판은 지면과 수직하지 않는다.) [4점]

