

5지선다형

1. $\lim_{n \rightarrow \infty} \frac{2 \times 3^{n+1} - 2^n}{3^n - 1}$ 의 값은? [2점]

- ① 2 ② 3 ③ 4 ④ 5 ⑤ 6

2. 두 행렬 $A = \begin{pmatrix} 3 & 0 \\ 1 & 2 \end{pmatrix}$, $B = \begin{pmatrix} 1 & 0 \\ 1 & 1 \end{pmatrix}$ 에 대하여 행렬 $A+B$ 의 모든 성분의 합은? [2점]

- ① 6 ② 9 ③ 12 ④ 15 ⑤ 18

3. 함수 $f(x) = \sin 2x + e^x$ 에 대하여 $f'(0)$ 의 값은? [2점]

- ① 1 ② 2 ③ 3 ④ 4 ⑤ 5

4. 좌표공간에서 두 점 $A(-2, 1, 0)$, $B(2, -2, \sqrt{11})$ 에 대하여 선분 AB를 2:1로 내분하는 점의 x 좌표는? [3점]

- ① $\frac{1}{6}$ ② $\frac{1}{3}$ ③ $\frac{1}{2}$ ④ $\frac{2}{3}$ ⑤ $\frac{5}{6}$

2

수학 영역(B형)

5. 두 사건 A, B 가 서로 독립이고

$$P(A) = \frac{1}{3}, P(B|A^C) = \frac{2}{3}$$

일 때, $P(A \cap B^C)$ 의 값은? (단, A^C 는 A 의 여사건이다.) [3점]

- ① $\frac{1}{18}$ ② $\frac{1}{9}$ ③ $\frac{1}{6}$ ④ $\frac{2}{9}$ ⑤ $\frac{5}{18}$

6. 분수부등식

$$\frac{1}{x-2} + \frac{1}{x-8} \leq 0$$

을 만족시키는 자연수 x 의 개수는? [3점]

- ① 4 ② 5 ③ 6 ④ 7 ⑤ 8

7. 화재가 발생한 건물의 온도는 시간에 따라 변한다. 어느 건물의 초기 온도를 T_0 °C, 화재가 발생한 지 x 분 후의 온도를 $f(x)$ °C라 하면

$$f(x) = T_0 + k \log(8x+1) \quad (\text{단, } k \text{는 상수})$$

이 성립한다고 한다. 초기 온도가 20 °C인 건물에서 화재가 발생한지 1분 후의 온도가 260 °C일 때, 10분 후의 이 건물의 온도는? [3점]

- ① 460 ② 480 ③ 500 ④ 520 ⑤ 530

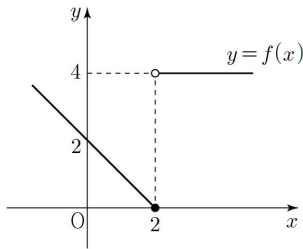
8. 좌표평면에서 점 P_1 의 좌표는 $(1, 0)$ 이고, 자연수 n 에 대하여 점 P_n 을 다음 규칙에 따라 정한다.

(가) n 이 홀수이면 $\angle P_nOP_{n+1} = \frac{\pi}{6}$ 이고,
 n 이 짝수이면 $\angle P_nOP_{n+1} = \frac{\pi}{3}$ 이다.
 (나) $\overline{OP_n} = 1$ 이고, 점 P_n 은 좌표축 또는 제1사분면 위의 점이다.

점 P_6 의 x 좌표를 a , 점 P_8 의 y 좌표를 b 라 할 때, $a+b$ 의 값은? (단, O 는 원점이다.) [3점]

- ① $\frac{\sqrt{3}}{3}$ ② $\frac{2}{3}\sqrt{3}$ ③ 1
 ④ $\frac{\sqrt{3}+1}{2}$ ⑤ $\sqrt{3}$

9. 함수 $y=f(x)$ 의 그래프가 그림과 같다.

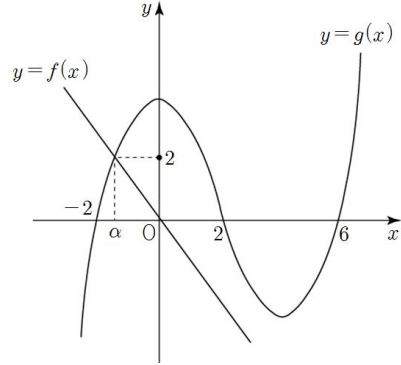


함수 $f(x)$ 와 실수 전체의 집합에서 미분가능한 함수 $g(x)$ 가 다음 조건을 만족시킬 때, 곡선 $y=g(x)$ 위의 점 $(2, g(2))$ 에서의 접선의 y 절편은? [3점]

(가) $g'(2) = \lim_{x \rightarrow 2+0} f(x)$
 (나) 함수 $f(x)g(x)$ 는 $x=2$ 에서 연속이다.

- ① -8 ② -7 ③ -6 ④ -5 ⑤ -4

10. 일차함수 $y=f(x)$ 와 삼차함수 $y=g(x)$ 의 그래프가 그림과 같다.



방정식

$$f(x)+g(x+2) = \frac{2f(x)}{g(x+2)} + 2$$

의 실근의 개수는? (단, $f(\alpha) = g(\alpha) = 2$, $g(0) > 2$ 이다.) [3점]

- ① 3 ② 4 ③ 5 ④ 6 ⑤ 7

4

수학 영역(B형)

11. 어느 학급은 40명으로 이루어져 있고, 이 학급의 모든 학생은 수학 보충수업으로 '칼개념' 수업 또는 '칼분석' 수업 중 하나만을 반드시 수강해야 한다. 이 학급에서 각 학생이 선택한 수학 보충수업에 대한 인원수는 다음과 같다.

(단위: 명)

구분	남학생	여학생
칼개념	a	4
칼분석	$2a$	b

이 학급의 학생 40명 중에서 임의로 선택한 1명이 '칼개념' 수업을 듣는 학생일 때, 이 학생이 남학생일 확률이 $\frac{2}{3}$ 이다. 이 학급에서 임의로 2명의 여학생을 뽑을 때, 그 학생들이 모두 '칼분석' 수업을 듣는 학생일 확률은? [3점]

- ① $\frac{2}{5}$ ② $\frac{9}{20}$ ③ $\frac{1}{2}$ ④ $\frac{11}{20}$ ⑤ $\frac{3}{5}$

12. 모든 항이 양수인 수열 $\{a_n\}$ 은 $a_1 = 1$ 이고,

$$(4n^2 - 1)(a_{n+1} - 1) = \frac{1}{a_1 a_2 a_3 \cdots a_n} \quad (n \geq 1)$$

을 만족시킨다. 다음은 일반항 a_n 을 구하는 과정의 일부이다.

자연수 n 에 대하여 주어진 식의 양변에 $a_1 a_2 a_3 \cdots a_n$ 을 곱한 후 $(4n^2 - 1)$ 로 나누면

$$a_1 a_2 a_3 \cdots a_{n+1} = a_1 a_2 a_3 \cdots a_n + \boxed{\text{(가)}}$$

이고, $a_1 a_2 a_3 \cdots a_n = b_n$ 이라 하면

$$b_{n+1} = b_n + \boxed{\text{(가)}}$$

이므로

$$b_n = \boxed{\text{(나)}} \quad (n \geq 1)$$

이다.

⋮

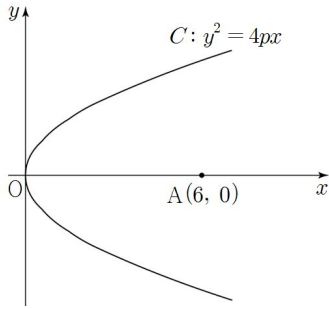
위의 (가)와 (나)에 알맞은 식을 각각 $f(n)$, $g(n)$ 이라 할 때,

$\frac{g(11)}{f(4)}$ 의 값은? [3점]

- ① 81 ② 84 ③ 87 ④ 90 ⑤ 93

[13~14] 좌표평면에서 점 A(6, 0)과 포물선

$C: y^2 = 4px$ ($p > 0$)에 대하여 13번과 14번의 두 물음에 답하십시오.



13. $p=1$ 일 때, 포물선 C 와 꼭짓점이 A 이고, 초점이 $(5, 0)$ 인 포물선으로 둘러싸인 부분을 x 축의 둘레로 회전시킨 회전체의 부피는? [3점]

- ① 30π ② 32π ③ 34π ④ 36π ⑤ 38π

14. 원점을 중심으로 θ ($0 < \theta < \frac{\pi}{2}$)만큼 회전하는 회전변환에 의하여 점 A 가 포물선 C 위의 점 B 로 옮겨진다. 포물선 C 위의 점 B 에서의 접선의 기울기가 $\frac{1}{2}$ 일 때, p 의 값은? [4점]

- ① $\frac{\sqrt{2}}{2}$ ② $\frac{3\sqrt{2}}{4}$ ③ $\sqrt{2}$
 ④ $\frac{5}{4}\sqrt{2}$ ⑤ $\frac{3}{2}\sqrt{2}$

15. 두 이차정사각행렬 A, B 가

$$A^2 + B = E, \quad AB - A + B = O$$

를 만족시킬 때, <보기>에서 옳은 것만을 있는 대로 고른 것은?
(단, E 는 단위행렬이고, O 는 영행렬이다.) [4점]

< 보 기 >

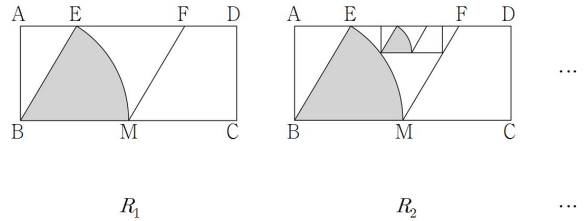
ㄱ. $AB = BA$
 ㄴ. $B - E$ 의 역행렬이 존재한다.
 ㄷ. $A^3 + A^2 = E$

- ① ㄱ ② ㄱ, ㄴ ③ ㄱ, ㄷ
 ④ ㄴ, ㄷ ⑤ ㄱ, ㄴ, ㄷ

16. 그림과 같이 $\overline{AB} = \sqrt{3}, \overline{BC} = 4$ 인 직사각형 $ABCD$ 에서 선분 BC 의 중점을 M 이라 하자. 선분 AD 위의 두 점 E, F 를 선분 BE 와 선분 MF 가 서로 평행하고, $\overline{BM} = \overline{BE} = \overline{MF}$ 가 되도록 정하고, 점 B 를 중심으로 하는 부채꼴 BME 를 색칠하여 얻은 그림을 R_1 이라 하자.

그림 R_1 에서 가로의 길이와 세로의 길이의 비가 $4 : \sqrt{3}$ 인 직사각형을 호 EM 과 선분 MF 와 각각 한 점에서 만나고 한 번이 선분 AD 위에 있도록 그리고, 이 직사각형에 그림 R_1 을 얻는 것과 같은 방법으로 부채꼴을 그리고 색칠하여 얻은 그림을 R_2 라 하자.

이와 같은 과정을 계속하여 n 번째 얻은 그림 R_n 에 색칠 되어 있는 부분의 넓이를 S_n 이라 할 때, $\lim_{n \rightarrow \infty} S_n$ 의 값은? [4점]



- ① $\frac{32}{45}\pi$ ② $\frac{98}{135}\pi$ ③ $\frac{20}{27}\pi$ ④ $\frac{34}{45}\pi$ ⑤ $\frac{104}{135}\pi$

17. 양수 x 에 대하여 $\log x$ 의 지표와 가수를 각각 $f(x), g(x)$ 라 할 때, 다음 조건을 만족시키는 모든 x 의 곱을 M 이라 할 때, $\log M$ 의 값은? [4점]

(가) $10^3 \leq x < 10^5$
 (나) 좌표평면에서 서로 다른 두 점 $(f(x), 3g(x)), (3g(x), f(x))$ 를 지나는 직선의 y 절편은 정수이다.

- ① 19 ② 21 ③ 23 ④ 25 ⑤ 27

18. 다음 규칙에 따라 1, 2, 3, 4의 숫자가 하나씩 적혀 있는 빨간색 카드 4장과 1, 2, 3의 숫자가 하나씩 적혀 있는 파란색 카드 3장이 들어 있는 주머니에서 3장의 카드를 꺼내 1장의 카드를 버리는 시행을 한다.

(가) 꺼낸 3장의 카드에 적힌 수 중 가장 높은 수가 적힌 카드가 1장이면 가장 높은 수가 적힌 카드를 버린다.
 (나) 꺼낸 3장의 카드에 적힌 수 중 가장 높은 수가 적힌 카드가 2장이면 그 두 카드 중 빨간색 카드를 버린다.

시행의 결과로 얻은 2장의 카드 중 빨간색 카드의 개수를 확률변수 X 라 할 때, $P(X=1)$ 의 값은? [4점]

- ① $\frac{4}{7}$ ② $\frac{22}{35}$ ③ $\frac{24}{35}$ ④ $\frac{26}{35}$ ⑤ $\frac{4}{5}$

19. 좌표평면에서 두 직선

$$l: \frac{x-2}{2} = y = 1-z, \quad m: 2-x=y = \frac{z-1}{2}$$

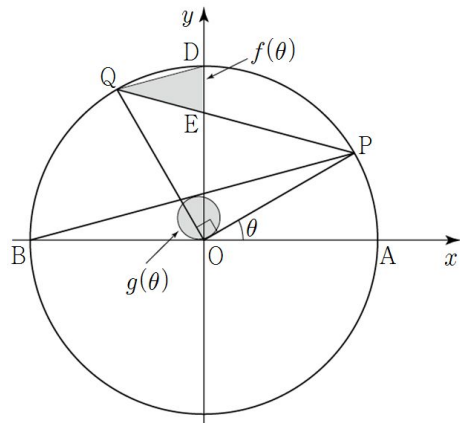
을 포함하는 평면 α 가 있다. 평면 α 위에 있지 않은 점 $A(4, -2, 0)$ 에서 평면 α 에 내린 수선의 발이 직선 m 위에 있을 때, 직선 l 위의 두 점 P, Q 에 대하여 평면 α 와 평면 APQ 가 이루는 예각의 크기를 θ 라 하자. $\tan\theta$ 의 값은? [4점]

- ① $\frac{\sqrt{6}}{3}$ ② $\frac{\sqrt{3}}{3}$ ③ $\frac{\sqrt{2}}{2}$
- ④ 1 ⑤ $\frac{\sqrt{3}}{2}$

20. 그림과 같이 두 점 $A(1, 0), B(-1, 0)$ 에 대하여 선분 AB 를 지름으로 하는 원 C 위의 두 점 P, Q 가

$$\angle POQ = \frac{\pi}{2}, \quad \angle AOP = \theta \quad (0 < \theta < \frac{\pi}{4})$$

를 만족시킨다. 원 C 가 y 축과 만나는 점 중에서 y 좌표가 양수인 점을 D , 직선 PQ 과 y 축의 교점을 E 라 할 때, 삼각형 QDE 의 넓이를 $f(\theta)$, 삼각형 POB 에 내접하는 원의 넓이를 $g(\theta)$ 라 하자. $\lim_{\theta \rightarrow +0} \frac{g(\theta)}{f(\theta)}$ 의 값은? (단, O 는 원점이다.) [4점]



- ① $\frac{\pi}{8}$ ② $\frac{\pi}{4}$ ③ $\frac{\pi}{2}$ ④ π ⑤ 2π

21. 함수 $f(x)$ 가

$$f(x) = \frac{\ln x}{x}$$

일 때, $t > e^{\frac{1}{2}}$ 인 실수 t 에 대하여 세 점 $O(0, 0)$, $P(t, f(t))$, $Q(-1, -f'(t))$ 를 꼭짓점으로 하는 삼각형 OPQ 의 넓이를 $g(t)$ 라 하자. $g(t)$ 의 최댓값은? [4점]

- ① $e^{-\frac{1}{2}}$ ② e^{-1} ③ $e^{-\frac{3}{2}}$ ④ e^{-2} ⑤ $e^{-\frac{5}{2}}$

단답형

22. 다항식 $(2x+1)^7$ 의 전개식에서 x^2 의 계수를 구하시오. [3점]

23. 일차변환 f 에 의하여 두 점 $(1, 2)$, $(3, -1)$ 이 각각 두 점 $(p, 3)$, $(2, q)$ 로 옮겨진다. f^{-1} 에 의하여 점 $(2, 1)$ 이 점 $(-4, -1)$ 로 옮겨질 때 $p^2 + q^2$ 의 값을 구하시오. [3점]

24. $0 < x < 11\pi$ 일 때, 삼각방정식

$$\sin\left(x + \frac{\pi}{3}\right) + \sin\left(x - \frac{\pi}{6}\right) = 1$$

의 모든 해의 합은 $k\pi$ 이다. k 의 값을 구하시오. [3점]

25. 타원 $\frac{x^2}{25} + \frac{y^2}{16} = 1$ 의 두 초점 중 x 좌표가 양수인 점을 F,

x 좌표가 음수인 점을 F'라 하고, 초점 F'에 가장 가까운 꼭짓점을 A라 하자. 타원 위의 점 P를 중심으로 하고 점 F를 지나는 원이 선분 PF'와 만나는 점을 B라 하자. 삼각형 F'AB의 넓이를 S_1 , 삼각형 PAB의 넓이를 S_2 라 할 때 $S_1 : S_2 = 1 : 2$ 이다. $\angle PFF' = \theta$ 라 할 때, $60\cos\theta$ 의 값을 구하시오. [3점]

26. 부등식

$$64 \leq 2^{a+b+c} \times 10^d \leq 128$$

을 만족시키는 음이 아닌 정수 a, b, c, d 의 모든 순서쌍 (a, b, c, d) 의 개수를 구하시오. [4점]

27. 어느 학교에서 진행된 입시설명회의 만족도를 조사한 결과 60%가 만족한다고 응답했다. 이 학교의 학생들 중에서 n 명을 임의로 추출하여 입시설명회의 만족도를 조사한 결과 만족한다고 응답한 비율을 \hat{p} 이라 하고 \hat{p} 은 정규분포를 따른다고 하자. $P(\hat{p} \leq 0.7) = 0.8413$ 을 만족시키는 n 의 값을 구하시오. (단, Z 가 표준정규분포를 따르는 확률변수일 때, $P(0 \leq Z \leq 1) = 0.3413$ 으로 계산한다.) [4점]

28. 함수

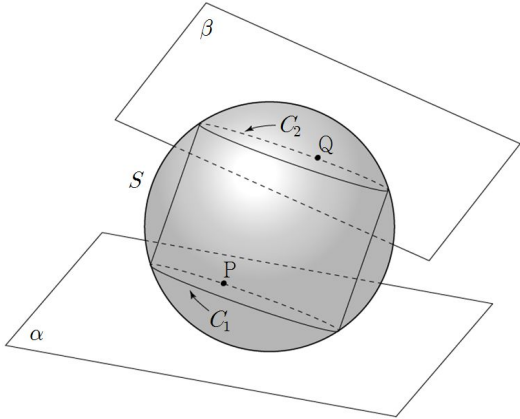
$$f(x) = \frac{e^x}{e^x + 1}$$

에 대하여 함수

$$F(x) = \frac{1}{2} \int_{-2}^x f(t) dt$$

의 역함수를 $g(x)$ 라 할 때, $g'(1) = p + \frac{q}{e^2}$ 이다. $p^2 + q^2$ 의 값을 구하시오. (단, p 와 q 는 유리수이다.) [4점]

29. 그림과 같이 좌표공간에서 반지름의 길이가 5인 구 S 에 밑면의 반지름의 길이가 4인 원기둥이 내접하고 있다. 구 S 가 원기둥의 밑면을 포함하는 평면과 만나는 원을 각각 C_1 , C_2 라 할 때, 원 C_1 위를 움직이는 점 P 와 원 C_2 위를 움직이는 점 Q 에 대하여 점 P 에서 구 S 와 접하는 평면을 α , 점 Q 에서 구 S 와 접하는 평면을 β 라 하자.



점 P 에서 평면 β 에 내린 수선의 발을 P' , 점 Q 에서 평면 α 에 내린 수선의 발을 Q 라 할 때, $|\overrightarrow{PQ'}| + |\overrightarrow{P'Q}|$ 의 최댓값을 구하시오. [4점]

30. $f(x) > 0$ 이고 양의 실수 전체의 집합에서 증가하는 함수 $f(x)$ 가 다음 조건을 만족시킨다.

(가) 원점과 곡선 $y=f(x)$ 위의 점 $P(t, f(t)) (t > 0)$ 에 대하여 선분 OP 를 대각선으로 하는 직사각형의 넓이를 S_t 라 할 때,

$$S_{2t} = 2S_t + \frac{2t^2 e^t}{e^t + 1}$$

이다.

(나) $\int_1^2 \frac{f(t)}{t} dt = \ln(e+1)$

$\int_3^{12} \frac{f(t)}{t} dt = \ln(e^a + e^b + e^c + 1)$ 일 때, $a+b+c$ 의 값을

구하시오. (단, 직사각형의 한 변은 좌표축에 평행하고 a, b, c 는 자연수이다.) [4점]

* 확인 사항

○ 답안지의 해당란에 필요한 내용을 정확히 기입(표기)했는지 확인하시오.