

제 1 교시

수능특강 독서 1부 교과서 개념 학습 평가원화

국어 영역

성명		수험 번호																	
----	--	-------	--	--	--	--	--	--	--	--	--	--	--	--	--	--	--	--	--

- 문제지의 해당란에 성명과 수험 번호를 정확히 쓰시오.
- 답안지의 필적 확인란에 다음의 문구를 정자로 기재하시오.

내가 간절히 바라는 건 오직 단 하나 당신뿐

- 답안지의 해당란에 성명과 수험 번호를 쓰고, 또 수험 번호와 답을 정확히 표시하시오.
- 문항에 따라 배점이 다릅니다. 3점 문항에는 점수가 표시되어 있습니다. 점수 표시가 없는 문항은 모두 2점입니다.

※ 시험이 시작되기 전까지 표지를 넘기지 마시오.

오르비 섹시스타

제 1 교시

국어 영역

성명		수험 번호					-			
----	--	-------	--	--	--	--	---	--	--	--

가독성을 위해 빈 페이지로 남겨두었다.

[1~2] 다음 글을 읽고 물음에 답하십시오. (정답과 해설 2p)

생태학이라는 개념을 처음 사용한 에른스트 헤켈은 생태학을 동물과 유기적, 무기적 외부 세계와의 전반적인 관계에 대해 연구하는 학문이라고 하였다. 알도 레오폴드는 이 생태학이라는 새로운 학문의 입장에서 인간의 윤리 문제를 근본적으로 재고해 본 결과, 인간의 윤리 의식이 개인과 사회의 영역에서 생태계의 영역으로 확장되어 왔다고 보았다. 그는 일생 동안 생태학과 윤리학의 통합을 위해 노력하였으며, 그가 남긴 『모래 군(郡)의 열두 달(A Sand County Almanac)』은 환경 운동의 고전으로 평가받고 있다. 이 책에 수록된 「땅의 윤리」에는 생태 중심의 윤리를 주장하는 그의 견해가 체계적으로 집약되어 있다.

이 글은 트로이 전쟁에서 돌아온 오디세우스의 일화로 시작된다. 오디세우스는 자신이 집을 비운 동안 열두 명의 노예들이 부정한 행위를 했다고 의심하여 모두 죽여 버렸다. 노예들은 그의 재산에 불과했기 때문에 노예들을 죽인 그의 행위가 단지 의심에 기인한 것이었다 해도 윤리적으로 문제가 없었다. 재산의 처분은 개인의 편의 문제에 해당하므로 옳고 그름을 따질 수 없는 것이었기 때문이다. 레오폴드는 이 일화를 통해 당시에는 노예라는 존재가 윤리적 판단의 대상이 아니었음을 보여 주었다. 이후 사회·문화적 상황의 변화와 함께 윤리적 판단의 대상에서 인간에 대한 차별적 구분이 사라졌으며, 더 나아가 그 대상은 인간을 벗어난 영역으로까지 확장되었다. 그는 이렇게 인간의 윤리 의식이 진화해 왔다고 하였다.

그는 지금까지 진화된 모든 윤리에는 하나의 공통된 전제가 있다고 했는데, 인간이 상호 의존적인 부분들로 이루어진 공동체의 구성원이라는 것이다. 이 공동체의 범위를 토양, 물, 식물과 동물에게까지 확장한 개념이 바로 땅의 윤리이다. 땅의 윤리는 인간의 역할을 생명 공동체의 정복자에서 그것의 평범한 구성원이자 시민으로 변화시키며, 필연적으로 공동체와 공동체 구성원에 대한 존중을 수반한다. 레오폴드는 미국 개척 시대에 식물 천이(遷移)*가 역사의 진로를 결정했던 사건들을 제시하며 지금까지 인간의 활동으로만 설명되어 온 많은 역사적 사건들이 사실은 인간과 땅의 생명적 상호 작용의 결과였다고 하였다. 그리고 이를 통해 인간이 사실상 땅이라는 생명 공동체의 구성원에 불과하며, 땅이라는 생명 공동체가 얼마나 중요한 것인지를 역설하였다.

레오폴드는 자연물이 인간의 이익을 위해 관리될 수 있는 자원으로 사용될 수 있고, 사용되어야 한다는 생각을 부정하지는 않았다. 따라서 그를 동물권이나 식물권의 옹호자로 보는 것은 적절하지 않다. 윤리적 판단의 대상이 식물이나 동물에게까지 확장되어야 한다는 입장과 식물이나 동물을 자원으로 사용할 수 있다는 입장은 언뜻 양립할 수 없는 것처럼 보인다. 그러나 윤리적 판단의 대상을 하나의 개체가 아니라 공동체 전체로 볼 때 이러한 문제는 해소될 수 있다. 윤리적 지위를 부여받는 것이 공동체 전체라면, 옳고

그림의 판단은 하나의 개체가 아니라 공동체 전체에 어떤 결과를 초래하느냐에 따라 달라지게 된다. 따라서 땅이라는 생명 공동체 전체에 부정적 영향을 미치지 않는 한, 식물이나 동물이라는 하나의 개체는 자원이 될 수 있는 것이다.

레오폴드의 주장은 “어떤 것은 그것이 생명 공동체의 온전함, 안정, 아름다움을 보전하는 경향에 따라 옳다. 그리고 그 반대는 그르다.”라는 문장 속에 집결되어 있다. 이 말은 땅이라는 생명 공동체에 도덕적 지위를 부여하고, 그 공동체가 유지될 수 있도록 인간의 행위 규범이 마련되어야 한다는 것이다. 이와 같은 생태 윤리는 사람들의 인식을 전환시킨 획기적인 것이었지만, 사실적 판단과 윤리적 판단을 동일시하는 자연주의적 오류를 범하고 있다는 점에서 비판의 대상이 되기도 하였다. 생태학적 사실 그 자체만으로는 생태계의 온전성과 안정성이 중요한 윤리적 가치라는 것을 증명해 주지 않음에도 불구하고, 생태계의 온전성과 안정성을 바로 윤리적 판단의 기준으로 삼고 있다는 것이다. 또한 개체와 전체의 관계에서 후자를 전자보다 우선시함으로써 개체가 희생될 수 있는 여지를 남기고 있다는 점 또한 비판을 받았다. 생명 공동체를 위해 그 구성원인 식물이나 동물뿐만이 아니라 한 개체로서의 인간의 희생 가능성도 정당화하고 있기 때문이다.

*천이: 일정한 지역의 식물 군락이나 군락을 구성하고 있는 종들이 시간의 추이에 따라 변천하여 가는 현상.

1. <보기>는 '학생 A'와 '학생 B'가 읽글을 읽고 난 후 대화한 내용이다. <보기>의 ㉠와 ㉡에 들어갈 내용을 쓰시오.

— < 보 기 > —

- 학생 A: 주변에 있는 채식주의자들로부터 동물권에 대한 얘기를 많이 들으면서 육식을 해도 좋은지 고민하게 되었어. 레오폴드는 개체로서의 동물의 권리를 옹호하지 않으면서, 이들에 대한 인간의 행위가 ㉠에 부정적 영향을 미치지 않는 것이 중요하다고 했어. 동물권과 관련된 레오폴드의 이러한 견해는 나에게 많은 도움이 되었어.
- 학생 B: 그렇구나. 글을 읽은 보람이 있었네. 나는 사회 시간에 레오폴드의 「땅의 윤리」에 대해 발표하기로 했는데, 이 글을 통해 그의 핵심적인 주장을 알 수 있었어. 그런데 그에 대한 비판 중 개체가 희생될 수 있는 여지를 남기고 있다는 점은 어느 정도 이해할 수 있었지만, ㉡을/를 범하고 있다는 점은 아직도 잘 이해하지 못하겠어.
- 학생 A: 나도 어려웠어. ㉡와/과 관련된 자료를 조금 더 찾아보면 좋을 것 같아.

㉠: _____
 ㉡: _____

2. 읽글에서 확인할 수 있는 '알도 레오폴드'의 견해로 적절하지 않은 것은?

- ① 인간의 윤리 의식은 개인과 사회의 영역에서 생태계의 영역으로 확장되며 진화해 왔다.
- ② 사회·문화적 상황의 변화와 함께 윤리적 판단의 대상에서 인간에 대한 차별적 구분이 사라졌다.
- ③ 땅의 윤리를 실천하는 인간은 생명 공동체를 정복하는 대신 그 공동체와 구성원을 존중하게 된다.
- ④ 인간과 땅이 상호 작용했던 많은 역사적 사건을 통해 땅이라는 생명 공동체의 중요성을 알 수 있다.
- ⑤ 자연물을 윤리적 판단의 대상으로 보아야 한다는 입장과 자원으로 사용할 수 있다는 입장은 양립할 수 없다.

[3~4] 다음 글을 읽고 물음에 답하십시오. (정답과 해설 3p)

(가)

호락논쟁(湖洛論爭)은 18세기부터 19세기 초반까지 조선 성리학계 내에서 벌어졌던 대규모 논쟁으로, 당시 학계의 주류를 점한 노론 학자들에 의해 주도되었다. 그들은 주로 충청도와 한양을 기반으로 하였는데, 호서 지방인 충청도를 기반으로 한 학파를 호학 또는 호론이라 하였고, 한양을 기반으로 한 학파를 낙학 또는 낙론이라 하였다. 18세기는 조선의 학문과 국제 정세가 크게 바뀌어 가는 시점이었다. 낙론 학자들은 이러한 시대적 변화에 좀 더 적극적으로 대처하고자 하였고, 호론 학자들은 상대적으로 보수적인 입장을 취하였다. 이 호락논쟁은 송시열의 학맥을 이은 권상하의 두 제자 한원진과 이간에 의해 점화되었다.

호락논쟁의 핵심은 인성(人性)과 물성(物性)이 동일한지의 여부, 즉 ‘인물성동이(人物性同異)’의 문제에 있었다. 이는 오상(五常)에 대한 해석의 문제로 연결되었는데, 오상은 인의예지신(仁義禮智信)으로서 이는 윤리적인 덕성인 동시에 인간을 포함한 만물의 성(性)에 해당한다. 호론에서는 인성과 물성이 같지 않다고 주장하였는데, 이는 인간은 오상을 모두 갖추고 있지만, 동물이나 식물은 오상을 온전히 다 갖추고 있지 못하다는 것을 의미하였다. 반대로 낙론에서는 인간이나 동물이 모두 인의예지신의 오상을 온전히 갖추고 있다는 입장을 취하였다.

인간과 동물의 성(性)이 같지 않다는 이론(異論)은 당연히 설득력이 있어 보인다. 동물에게 오상과 같은 윤리적 덕성이 있다고 가정하는 것이 혹 가능할지라도, 적어도 인간과 동일한 수준에서 오상을 갖추고 있다고는 도저히 생각할 수 없기 때문이다. 하지만 성(性)에 대한 성리학의 원론적인 정의에 입각한다면 동론(同論), 즉 인간과 동물의 성(性)이 같다는 주장을 전적으로 거부하기 어렵다. 성리학에서는 성(性)을 우주와 만물이 존재할 수 있도록 해 주는 궁극적인 근거가 되는 원리인 이(理)에 해당하는 것으로 보기 때문이다. 따라서 이러한 절대적인 존재인 이(理)에 해당하는 성(性)은 사람이든 동물 이든 모두 일치하지 않을 수 없다. 이러한 이론과 동론 간의 논쟁은 어느 한쪽으로 귀결되지 못한 채 경서 해석과 관련된 관념적 논쟁으로 심화되었다.

(나)

인성과 물성을 같다고 볼 수 있느냐의 문제는 조선 후기 호론과 낙론 유학자들 사이에서 격렬한 논쟁으로 비화하였다. 이러한 논쟁을 촉발한 주요 원인으로 새로운 타자(他者)의 등장울 들 수 있다. 외부적으로는 단지 오랑캐 중 하나에 불과했던 청나라가 중국 본토를 차지하게 되었으며, 내부적으로는 양반 또는 남성이 아닌 존재들이 사회적으로 중요한 역할을 하기 시작하였다. 동아시아 문명권 전반의 화이(華夷) 질서, 그리고 안정적으로 유지되어 왔던 신분 질서를 뒤흔들기 시작한 새로운 타자의 등장 속에서 당시 유학자들은 이들을

본성의 측면에서 자신들과 동일한 존재로 인정할 것인지에 대해 고민할 수밖에 없었다. 이러한 상황 속에서 인성과 물성에 대해 이론(異論)을 주장한 이들은 타자를 자신들과는 다른 존재로 인식하였고, 동론(同論)을 주장한 이들은 타자를 자신들과 동일한 존재로 인정해야 한다고 보았다.

20세기 이후에 진행되었던 우리의 근대화는 서양식 기준의 보편화 과정이었다고 볼 수 있다. 이 과정에서 우리 사회는 집단적으로 서양과 다른 존재, 서양보다 열등한 존재, 즉 서양의 타자가 되는 경험을 하게 되었다. 근대 서양의 발전을 주도해 나갔던 주체들은 자신들을 선하고 근원적이며 순수한 것으로, 자신들과 다른 타자를 악하고 파생적이며 타락한 것으로 인식하였다. 그리고 이러한 인식의 영향을 받으며 우리의 근대화를 주도했던 이들은 서양의 타자로서 자신과 자신의 문화를 열등한 것으로 보게 되었으며, 그러한 상황에서 벗어나기 위해 자신의 것을 부정하고 서양이라는 우월적 대상과 같아지기 위해 노력하였다.

조선 후기 인성과 물성의 같고 다름에 대한 논쟁은 새로운 타자에 대한 수용 과정에서 기인하였고, 우리의 근대화는 동양인으로서 타자화된 자신을 서양의 근대적 주체로 탈바꿈해 가는 과정이었다고 볼 수 있다. 물성이나 타자의 고유한 속성을 있는 그대로 인정하지 못하고 그것들이 인성이나 주체와 같은지 다른지에 주목하는 것은 결국 물성과 대비되는 인성, 타자와 대비되는 주체를 중시하는 의식에 기반하고 있다. 이는 결국 물성이나 타자에 대한 차별의 문제를 초래하게 된다. 물성이 인성과 같다고 인정한다거나, 타자가 자신의 고유한 속성을 버리고 주체를 닮아 간다고 하여 이 문제는 근본적으로 해소되지 않는다. 이 문제를 해소하기 위해서는 물성이나 타자 자체의 의미를 발견하고 그 가치를 존중하는 의식으로서의 전환이 필요한 것이다.

3. (가), (나)의 내용으로 맞으면 ○, 틀리면 ×를 표시하시오.

(가)	호락논쟁은 당시 학계의 주류 학자들이 주도하였다. ()
	호론과 낙론의 명칭은 그 학자들의 지역적 기반과 관련이 있다. ()
	인물성 이론보다 인물성 동론을 주장하는 근거가 더 명확하였다. ()
(나)	새로운 타자의 등장은 호락논쟁을 촉발하는 원인이 되었다. ()
	우리의 근대화를 주도했던 이들은 서양을 우월적 대상으로 보았다. ()
	물성이 인성과 같다고 인정하게 되면 물성에 대한 차별의 문제는 해소된다. ()

4. (나)의 관점에서 (가)의 내용을 판단할 때, 가장 적절한 것은?

- ① ‘인물성동이’에 대한 호론의 견해에는 청나라에 대한 차별적 의식이 전제되어 있다.
- ② ‘인물성동이’에 대한 낙론의 견해를 통해 새로운 타자에 대한 차별의 문제를 해소할 수 있다.
- ③ 호락논쟁은 조선의 학자들이 청나라에 대한 차별 의식을 근본적으로 해소하는 데 도움이 되었다.
- ④ 호락논쟁을 주도하였던 학자들은 조선이 서양의 타자로 인식되는 상황과 관련된 문제에 주목하였다.
- ⑤ 낙론보다 호론이 타자 자체의 의미를 발견하고 그 가치를 존중하는 의식으로의 전환 가능성이 크다.

[5~6] 다음 글을 읽고 물음에 답하시오. (정답과 해설 4p)

(가)

19세기 프랑스 생리학자 에티엔 쥘 마레는 생리학의 전통적 연구 방법인 관찰이나 언어 묘사 대신 대상의 움직임을 그래픽 기계로 기록하는 방법을 개발하였다. 그가 처음으로 성공한 그래픽 기계는 맥박 측정기인데, 그는 이 장치를 이용하여 심장에서 나오는 피가 동맥의 벽에 닿아 생기는 주기적인 파동인 맥박을 연속적인 선으로 기록하였다. 마레는 이 방법을 통해 인간의 주관성이 개입할 수 있는 감각이나 언어를 배제한 채 대상의 이미지를 최대한 객관적으로 포착해 내고자 하였다. 그리고 그 이미지를 간단한 선으로 표현함으로써 인간의 눈으로 대상의 움직임이라는 현상을 쉽고 정확하게 비교 분석할 수 있게 하였다. 하지만 이 그래픽 방법은 여러 신체 부위의 다양한 움직임을 동시에 모두 보여 주기 어렵다는 한계가 있었다. 게다가 이 방법으로는 대상의 형태와 위치를 시각적으로 유사하게 보여 줄 수 없었다.

이를 해결하기 위해 마레는 그래픽 대신 사진술을 활용하였다. 그가 사진술을 활용하게 된 것은 대상의 움직임을 연속 사진으로 촬영하는 데 성공한 마이브리지의 영향 때문이었다.

㉠ 마이브리지의 연속 사진은 여러 대의 카메라로 대상 하나의 연속적 움직임을 촬영한 후, 그 사진들을 연결해 놓은 것이었다. 마레는 이러한 사진으로는 대상의 움직임을 정확하게 분석할 수 없다고 생각하여 자신이 원하는 카메라를 직접 개발하였다. 마레의 크로노포토프래피는 한 대의 카메라, 한 장의 감광판, 한 장에 담긴 연속된 이미지를 특징으로 한다. 크로노포토프래피에는 한 장의 사진 속에 움직이는 대상의 연속된 이미지가 모여 있어 그 움직임을 다른 대상과 쉽게 비교할 수 있었다. 또한 시점이 단일하고 연속된 이미지의 시간적 간격이 동일하여 그 움직임을 정확하게 분석할 수 있었다. 그러나 크로노포토프래피에서는 연속된 이미지들이 겹쳐지는 문제가 있었다. 마레는 이러한 문제를 해결하기 위해 대상의 이미지를 선과 점으로 환원하는 ㉡ 기하학적 크로노포토프래피를 제작하였다.

마레의 크로노포토프래피는 우리가 주로 예술과 감각의 대상으로 생각하고 있는 사진이 삶의 도구로서 과학에 어떻게 기여할 수 있는지를 보여 준 구체적 사례였다. 그리고 크로노포토프래피에 나타나는 겹쳐진 이미지는 점묘화나 입체화 화가들이 2차원의 그림 속에 대상이 움직이는 것과 같은 효과를 내기 위해 활용되었는데, 이런 점에서 크로노포토프래피는 과학이 예술 창작에 기여한 사례로 볼 수 있다. 또한 크로노포토프래피는 1895년 뤼미에르 형제가 영화 촬영기인 시네마토그래프를 발명하는 데 결정적인 기여를 함으로써 영화사에도 그 이름을 남기게 되었다.

(나)

19세기 후반 신경 정신 의학의 창시자인 프랑스의 장 마르탱 샤르코의 주도로 살페트리에르 병원에 사진부가 설치되면서

사진은 의사들의 진찰과 연구를 위한 새로운 도구로 사용되기 시작했다. 살 페트리에르 병원이 환자의 증상을 기록하고 진단하는 데 사진을 일찍, 그것도 광범위하게 도입한 것은 경험을 중시했던 프랑스 의학의 전통과 관련이 있다. 당시 독일의 의학계가 추상적 이론이나 실험실에서의 연구를 중시했던 것과 달리, 프랑스에서는 환자의 증세를 의사의 눈으로 직접 관찰하는 경험을 가장 중요하게 여겼다.

살페트리에르 병원에서 환자들의 사진 제작을 지휘한 샤르코는 프랑스의 이 같은 경험주의 의학 전통을 따르고자 하였다. 그는 이론보다는 경험을 중시했으며 실험실에서의 연구보다는 직접 관찰하는 것을 선호하였다. 샤르코는 환자를 진찰할 때 환자가 자신의 병에 대해 그에게 말하는 내용을 듣기보다는 진찰 내내 거대한 침묵 속에서 환자의 신체적 특징만을 눈으로 관찰하였다. 그리고 이를 통해 자신의 눈앞에 있는 환자들의 모습을 객관적으로 기록하고자 하였다. 샤르코는 이러한 시각적 관찰과 기록을 통해 당시 알려지지 않았던 질병을 새롭게 발견하기도 하였다.

샤르코는 신경병 환자들의 사진을 통해 그들의 질병을 더 정확하게 진단할 수 있으리라 기대하였다. 그는 병원에 사진부를 설치한 후 환자의 진찰 카드에 그들 하나하나의 증상을 포착하여 촬영한 사진을 부착하였다. 그러나 결과적으로 샤르코는 그 사진들을 통해 자신이 기대했던 바를 충족할 수 없었다. 신경 정신병의 증상이 신체 외부의 일관된 특징으로 나타나지 않았기 때문이었다. 게다가 샤르코와 사진사들은 사진 제작 과정에서 환자에게 그들이 이미 알고 있던 의학 지식에 맞게 포즈를 취하게 하거나 심지어 서로 다른 히스테리 발작을 일으키는 환자의 사진들을 혼합하여 연속 사진을 만들기도 하였다. 결국 ㉢ 살페트리에르 병원에서 제작된 사진은 질병을 식별하고 진단한 것이라기보다는 샤르코의 의학 지식을 시각적으로 정당화한 것이었을 뿐이라는 평가를 받게 되었다.

5. (가), (나)에 대한 설명으로 가장 적절한 것은?

- ① (가)와 (나)에는 각각 화제가 되는 대상이 나오게 된 사회·문화적 배경이 드러나 있다.
- ② (가)와 (나)에는 각각 화제가 되는 대상의 제작 방법이 변화되어 가는 과정이 나타나 있다.
- ③ (가)에서는 화제가 되는 대상의 의의에 대해, (나)에서는 화제가 되는 대상의 한계에 대해 언급하고 있다.
- ④ (가)에서는 화제가 되는 대상과 관련된 인물이 나타나 있지만, (나)에서는 화제가 되는 대상과 관련된 인물이 나타나 있지 않다.
- ⑤ (가)에서는 화제가 되는 대상을 개발하게 된 이유를 제시하고 있지만, (나)에서는 화제가 되는 대상을 제작하게 된 이유를 제시하고 있지 않다.

6. ㉠, ㉡, ㉢에 대한 설명으로 적절하지 않은 것은?

- ① ㉠과 ㉡은 모두 하나의 대상을 촬영한 것이다.
- ② ㉡과 ㉢에서는 모두 대상의 연속적 움직임을 확인할 수 있다.
- ③ ㉡과 달리 ㉠은 여러 대의 카메라를 활용하여 촬영한 것이다.
- ④ ㉢과 달리 ㉡은 대상의 모습을 선과 점으로 바꾸어 보여 준다.
- ⑤ ㉠과 달리 ㉢은 대상의 외면을 통해 내면의 문제점을 파악하기 위한 것이다.

[7~9] 다음 글을 읽고 물음에 답하시오. (정답과 해설 6p)

국제 정치학에서 구성주의의 기원은 신현실주의와 신자유주의가 국제 정치 이론을 주도했던 1980년대로 소급된다. 신현실주의의 대표적 이론가인 월츠는 국제 정치가 단일한 중앙 권력이 존재하는 국내 정치와 달리 무정부 상태에 있는 것과 같다고 보았다. 이러한 무정부 상태의 국제 체제 속에서 각 국가는 하나의 개체로서 자국의 생존을 추구하기 때문에 국가 간의 이익은 상충하게 되고, 결국 각 국가는 자조(自助), 즉 스스로의 능력에 의존하여 생존해야 하며, 자국의 안전을 확보할 수 있도록 군사력과 같은 물질적 능력을 보유하게 된다고 보았다. 월츠는 이러한 물질적 능력의 분포 상태에 따라 국제 체제의 균형이 형성되는데, 이때 압도적인 물질적 능력을 보유한 강대국이 단 둘만 존재하는 단순한 양극 체제가 셋 이상의 강대국으로 이루어지는 복잡한 다극 체제보다 안정적이라고 하였다.

신자유주의는 각 국가가 다른 국가들과 협력할 수 있다고 전제한다는 점에서 무정부 상태의 국제 체제에서 자조를 강조했던 신현실주의의 비관적 국제 정치관과 차이를 보였다. 이 이론에서는 국가 간의 이익이 항상 상충하지는 않으며, 국가들이 서로의 생활을 향상하는 방식으로 협력할 수 있다고 보았다. 또한 국가들이 조약을 준수할 정도로 서로를 신뢰하지 않는다고 해도, 국가 간의 부정행위를 억제하고 규범의 준수와 협력을 장려하기 위해 때로는 국제기구나 국제 협약과 같은 국제 체제를 수립할 수 있다고 보았다. 그리고 이러한 국제 체제는 국가들이 서로 협력하도록 도와주는 다양한 기능을 수행한다고 하였다.

신현실주의나 신자유주의는 국제 체제의 기존 질서를 당연한 것으로 전제하고 그것을 어떻게 통제할 것인가에 주목한 이론들이었다. 그래서 냉전의 종식을 예측할 수 없었을 뿐만 아니라, 냉전 종식 이후의 급변하는 국제 정치 상황에 대해 적절한 분석틀을 제공하는 데 한계가 있었다. 이러한 상황을 합리적으로 이해하고 설명하는 과정에서 구성주의가 부각되었다. 구성주의를 주도했던 웬트는 월츠와 마찬가지로 국제 체제의 무정부 상태를 전제하면서도 그것이 고정적인 것이 아니라 각 국가와 국제 체제의 상호 작용 속에서 변화되어 간다고 보았다. 여기에서 중요한 것이 국가의 정체성이며, 이때 정체성이란 그 구성원들이 공유하는 정치 문화, 이데올로기, 신념 체계 등으로 이루어지는 것이다. 웬트는 개체에 해당하는 국가가 구조에 해당하는 국제 체제와 서로 영향을 주고받으며 국가의 정체성과 국제 체제의 성격이 변화되어 간다고 하였다.

그는 ㉠ 국제 체제의 무정부 상태가 변화되어 가는 양상을 세 명의 특징적인 사상가와 연결하여 설명하였다. 그에 따르면, 첫 번째 홉스적 문화는 신현실주의 이론에서 전제하는 것으로, 이 문화에서 모든 국가는 만인의 만인에 대한 투쟁 상황에 놓여 있다. 따라서 이 문화 속에서 국가들은 서로를 적으로 간주하며, 자조의 원리에 따라 자국의 생존을 확보하기 위해 노력한다. 두 번째 로크적 문화에서는 완전한 적대감이나

완전한 우정이 지배하는 것이 아니라, 국가들 간에 경쟁이 존재한다. 이 문화에서 국가들은 서로 갈등하면서도 상황에 따라 공동의 이익을 추구한다. 세 번째 칸트적 문화에서 국가들은 자신의 안보를 추구하지만 서로를 적으로 인식하기보다는 동반자로 인식한다. 이 문화에서는 국가들 간에 적대적 관계가 아니라 우호적 관계가 형성된다.

냉전을 종식한 것은 신현실주의자들이 중시했던 강대국의 압도적인 물질적 능력도, 또는 신자유주의자들이 중시했던 국제 제도도 아니었다. 구성주의의 관점에서 웬트는 소련 내부에서 나타난 정체성의 변화를 냉전 종식의 가장 중요한 요인으로 보았다. 그리고 국제 체제가 영구적 갈등과 전쟁 상황에 놓여 있을 수밖에 없다는 신현실주의의 견해를 반박하며 홉스적 문화에서 로크적 문화로, 그리고 칸트적 문화로 발전할 수 있다고 하였다. 이런 점에서 구성주의는 국제 체제를 정해진 도식처럼 파악하는 기존의 견해에서 벗어나, 무정부 상태의 국제 체제를 더 나은 방향으로 발전시키기 위한 이론적 토대를 제공할 수 있었다.

7. 윗글에 대한 설명으로 가장 적절한 것은?

- ① 국제 정치학 이론에 근거하여 시대별로 국제 체제의 변화 과정을 살펴보고 있다.
- ② 국제 정치학을 연구해 온 학자들의 핵심 주장이 일치하게 된 이유를 제시하고 있다.
- ③ 국제 정치학의 다양한 이론들을 제시한 후 각 이론의 근본적인 한계점을 분석하고 있다.
- ④ 국제 정치학을 주도하고 있는 특정 이론이 역사적으로 발전되어 가는 양상을 다루고 있다.
- ⑤ 국제 정치학을 주도해 온 기존의 이론들과 새로운 상황 속에서 부각된 이론에 대해 설명하고 있다.

8. ㉠과 관련된 ‘웬트’의 견해로 적절하지 않은 것은?

- ① 국제 체제의 무정부 상태가 변화되는 것은 국가의 정체성 변화와 관련이 있다.
- ② 홉스적 문화 속에서 각 국가는 스스로의 능력에 의존하여 생존하고자 노력한다.
- ③ 홉스적 문화보다 칸트적 문화가 더 발전된 국제 체제의 무정부 상태라고 볼 수 있다.
- ④ 로크적 문화보다 칸트적 문화 속에서 각 국가들은 더 우호적 관계를 형성하게 될 것이다.
- ⑤ 국가 간에 적대적 관계가 사라지고 우호적 관계가 형성되면 무정부 상태가 사라질 수 있다.

9. 윗글을 바탕으로 <보기>를 이해할 때, 적절하지 않은 것은?

— <보 기> —

냉전(冷戰, cold war)은 제2차 세계 대전 이후 미국을 중심으로 한 자유주의 국가들과 소련을 중심으로 한 공산주의 국가들 간의 대립 양상을 일컫는다. 각 진영은 상대 진영을 견제하기 위한 군사 동맹체를 결성하였고, 미국과 소련은 서로 군사적 도발을 억제한다는 명분하에 핵무기 개발 경쟁을 벌였다. 두 진영은 직접적인 군사적 충돌, 즉 전쟁을 하지는 않았으나 정치, 경제, 문화 등을 중심으로 치열하게 대립하였다. 이러한 대립이 50여 년간 지속된 후 소련이 개혁 개방 정책을 추진하기 시작하였고, 1989년 미국과 소련의 정상이 만나 마침내 냉전 종식을 선언하게 되었다.

- ① 월츠는 냉전 체제의 미국과 소련이 압도적인 물질적 능력을 보유한 강대국이라 보았겠군.
- ② 월츠는 두 진영이 동맹체를 결성했다는 점에서 국제 제도의 기능을 긍정적으로 보았겠군.
- ③ 월츠는 1989년 미국과 소련의 정상이 만나 냉전 종식을 선언한 일을 예측할 수 없었겠군.
- ④ 웬트는 냉전 종식의 요인으로 개혁 개방 정책을 추진한 소련의 정체성 변화에 주목했겠군.
- ⑤ 웬트는 냉전 체제에서보다 냉전 종식 후에 국가들 간의 적대감이 줄었을 거라고 보았겠군.

[10~12] 다음 글을 읽고 물음에 답하시오. (정답과 해설 7p)

외부 병원체에 대한 우리 몸의 방어 체계를 면역 시스템이라고 한다. 우리 몸에 내재되어 있는 면역 시스템은 ‘자기’와 ‘남’을 구분하는 능력이 있는데, 이 시스템은 자기에 대해서는 면역 반응이 유도되지 않고 남으로 인식되는 외부 병원체에 대해서는 면역 반응이 유도되도록 조절한다. 우리 몸의 면역 시스템은 세균이나 바이러스 등의 병원체가 우리 몸으로 들어오지 못하도록 방어하고, 병원체가 몸 안으로 침투한 경우 그 병원체를 직접 죽이거나 병원체에 감염된 세포를 죽여 우리 몸을 보호한다.

병원체에 대한 우리 몸의 면역 시스템은 두 가지로 구분된다. 첫째는 특정 병원체를 기억하지 않고 즉각적으로 반응하는 ㉠ 선천성 면역이며, 둘째는 병원체의 특정 항원을 인식하는 세포를 활성화하여 병원체를 막아 내는 ㉡ 후천성 면역이다. 선천성 면역은 병원체가 우리 몸 안으로 침투하지 못하도록 방어하는 것에서부터 몸 안으로 침투한 병원체를 제거하는 과정에서 작동한다. 우리 몸의 피부, 그리고 소화기나 호흡기의 내벽을 덮고 있는 점막은 병원체의 체내 침투를 저지하는 방어벽 역할을 한다. 또한 땀, 눈물, 침 등의 분비액은 체내에 침투하려는 병원체의 세포벽을 파괴하거나 병원체의 생장을 억제하여 몸을 보호한다. 그리고 병원체가 체내에 침투하면 백혈구의 식세포 작용을 통해 그 병원체를 제거한다. 이러한 선천성 면역 체계는 우리 몸에 항상 존재하고 있기 때문에 짧은 시간 안에 외부의 침입자로부터 우리 몸을 보호한다.

후천성 면역은 특정 항원에 특이성을 보이는 세포를 활성화하여 강력하고 지속적인 면역 반응을 유도한다. 항원의 특이성을 드러내는 돌출 부위를 에피토프라고 하는데, 후천성 면역을 담당하는 B 세포와 T 세포에는 특정 에피토프에만 결합하는 항원 수용체가 있다. 그래서 우리 몸에 존재하지 않던 이질적 항원이 발견될 경우, B 세포와 T 세포는 자신의 항원 수용체와 항원의 에피토프를 맞춰 본 후 여러 종류의 B 세포와 T 세포 중 그 항원에만 결합하는 특정 B 세포와 T 세포를 증식하게 된다. 이러한 활성화 과정을 통해 증식된 B 세포는 형질 세포와 기억 B 세포를 형성하고, 이 중 형질 세포의 항원 수용체가 세포 밖으로 분비되는데 이를 항체라고 한다. 이렇게 형질 세포에서 대량으로 분비된 항체가 항원과 결합하여 항원과 관련된 병원체의 활동을 막아 내는데, 이를 체액성 면역이라고 부른다. 한편 증식된 T 세포는 도움 T 세포, 세포 독성 T 세포, 기억 T 세포를 형성하며, 이 중 특정 항원에 특이성이 있는 세포 독성 T 세포가 병원체에 감염된 세포를 직접 사멸시킨다. 이는 항체를 만들지 않고 세포가 직접 작용하여 나타나는 면역 반응으로 세포성 면역이라고 부른다.

특정 항원에 이미 노출된 후 다시 그 항원에 노출될 때에는 면역 반응의 속도, 강도 및 지속 기간 등에 큰 차이가 생긴다. 항원에 노출된 후 첫 번째로 일어나는 면역 반응을 1차 면역 반응이라고 하는데, 이 반응의 강도는 항원 노출 후 10~17일 이후에 최고치에 이르게 된다. 그 후 같은 항원에 다시 노출될 경우 최고치 면역 반응에 이르는 시간은 2~7일로 빨라지며,

면역 반응의 강도도 높아지고 그 지속 기간도 길어지는데, 이를 2차 면역 반응이라고 한다. 2차 면역 반응은 항원 접촉 후 초기에 만들어진 기억 B 세포와 기억 T 세포에 의해 매개되는데, 이들 기억 세포는 증식이 멈추어진 상태로 있다가 훗날 같은 항원과 다시 접촉하게 되면 빠르게 증식하여 향상된 면역 능력을 보이게 된다.

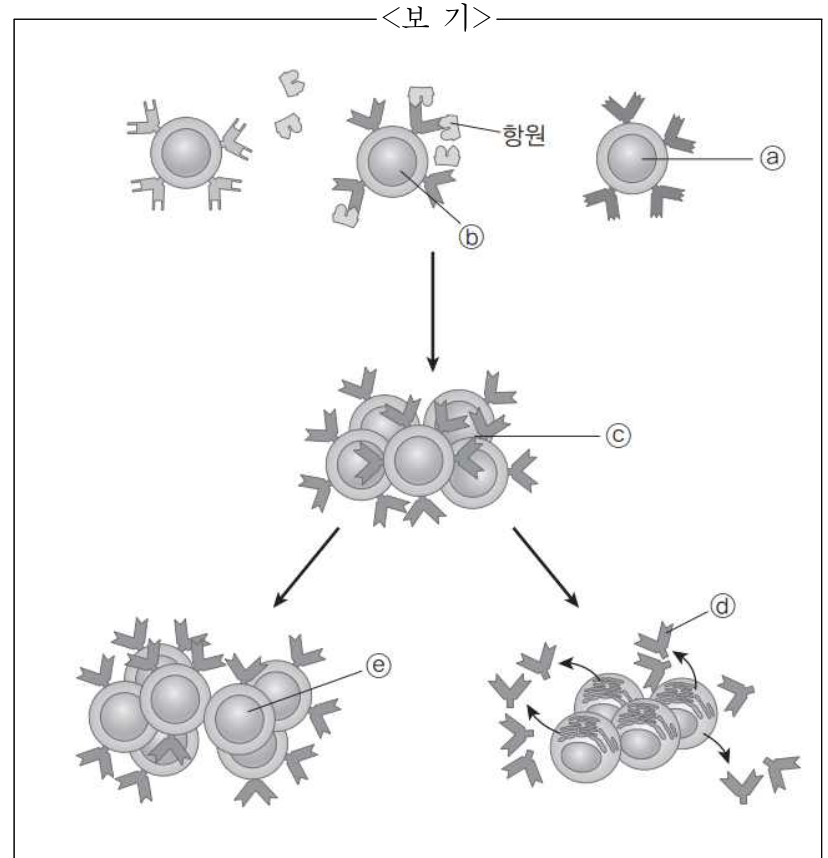
10. 밑글에 근거하여, 밑줄 친 ㉠, ㉡, ㉢에 들어갈 내용을 쓰시오.

- (1) 면역 시스템이 '자기'와 '남'을 구분할 수 없다면?
 백혈구는 자기 세포를 제거 ㉠.
- (2) 특정 항원의 에피토프와 결합하는 항원 수용체가 없다면?
 그 항원과 관련된 항체가 ㉡.
- (3) 몸에 기억 세포가 존재하지 않는다면?
 1차 면역 반응과 2차 면역 반응의 차이는 ㉢.

11. ㉠과 ㉡에 대한 이해로 가장 적절한 것은?

- ① 하나의 외부 병원체에 대해 ㉠이 ㉡보다 먼저 나타날 수 없다.
- ② ㉠과 ㉡은 모두 피부나 점막에서 병원체의 침투를 저지하는 역할을 포함한다.
- ③ ㉠과 ㉡은 모두 동일한 병원체에 대해 언제나 동일한 면역 반응 강도를 보인다.
- ④ ㉡과 달리 ㉠에는 '자기'와 '남'을 구분하는 능력이 전제되어야 한다.
- ⑤ ㉠과 달리 ㉡은 항원의 특이성을 인식한 세포의 활성화 과정이 나타난다.

12. <보기>는 B 세포의 활성화 과정을 보여 주는 그림이다. 밑글에 근거할 때, ㉠~㉢에 대한 이해로 적절하지 않은 것은?



- ① ㉠은 <보기>에 제시된 '항원'과 관련된 면역 반응을 유도하지 않는다.
- ② b의 항원 수용체는 <보기>에 제시된 '항원'의 에피토프와 결합하는 특이성이 있다.
- ③ c에서는 <보기>에 제시된 '항원'에 결합하는 특이성이 있는 B 세포의 숫자가 늘어나 있다.
- ④ d는 <보기>에 제시된 '항원'에 대한 항체로 이 '항원'과 관련된 체액성 면역 반응을 일으킨다.
- ⑤ e의 증식이 멈추어진 상태에 있으면 훗날 B 세포에 의한 2차 면역 반응은 나타날 수 없다.

[13~14] 다음 글을 읽고 물음에 답하시오. (정답과 해설 8p)

섹스투스 엠피리쿠스의 『피론주의 개요』는 고대 회의주의 일파인 피론주의의 학설을 집대성한 책이다. 이 책에서 그는 철학자들의 유형을 셋으로 분류하고 있다. 첫째 유형은 스스로 진리를 발견했다고 주장하는 사람들로 아리스토텔레스나 에피쿠로스의 추종자들, 그리고 스토아학과 철학자들이 여기에 속하는데, 그는 이들을 독단주의자들이라고 하였다. 둘째 유형은 아카데미아 철학자들로 이들은 진리의 인식 불가능성을 주장했던 사람들이다. 셋째 유형은 회의주의자들, 즉 피론주의자들로 이들은 아직 진리를 찾아내지 못했으나, 진리는 파악될 수 없다고 주장하지 않으며, 계속해서 진리를 찾는 사람들이다.

피론주의자의 인식론적 이상은 명증성(明證性)에 있다. 어떤 명제가 참임을 정당하게 주장하기 위해서는 그것이 인식자에게 명증성이 있는, 즉 명증한 것으로 인식되어야 한다. 그런데 임의의 명제는 그와 대립되는 명제를 갖게 되며, 이럴 경우 어느 명제가 더 명증하다고 단정할 수 없게 된다. 피론주의자는 이렇게 명제가 대립되는 상황에서 참과 거짓에 대한 판단을 유보해야 한다고 보았다. 이런 상황에서 내리는 판단은 명증성을 확보할 수 없기 때문이다. 그리고 이렇게 명증성이 없는 판단을 유보하고 나면 뜻밖에 마음의 평안을 얻게 된다고 보았다.

피론주의자가 아무런 판단을 내리지 않는다고 해서 그 어떤 것에도 동의하지 않는다는 것은 아니다. 피론주의자는 판단을 내려서 믿음이 있는 상태와 판단을 유보하여 믿음이 없는 상태를 구분한다. 그리고 판단을 유보하여 믿음이 없는 상태에서도 단순한 동의가 가능하다고 보았다. 뜨거움이나 차가움을 느낄 때, 뜨거움이나 차가움이 어떤 대상에 부여된 객관적 속성인지에 대해서는 판단을 유보하지만, 뜨거움이나 차가움의 느낌은 그것을 느끼는 주체에게 심적으로 강제되는 명증한 것이다. 따라서 뜨거움이나 차가움의 느낌은 정당하게 동의할 수 있는 것이며, 피론주의자가 유일하게 인정하는 것은 이와 같은 현상들뿐이다.

피론주의자가 거부하는 것은 현상이 실재를 있는 그대로 표상한다는 주장이다. 현상 자체가 아닌 현상을 일으키는 대상의 객관성을 문제 삼는 것이다. 꿀이라고 불리는 어떤 것이 달콤하게 느껴질 때, 피론주의자는 그 꿀의 달콤함에는 동의한다. 그러나 '꿀은 정말로 달콤한 것인가?'라는 물음에는 답을 하지 않는다. 이 질문에 답을 하기 위해서는 현상과 실재의 관계를 설명하는 모종의 이론이 필요하며, 이런 모종의 이론은 현상에 대해 진술된 것이 어떤 대상에 부여된 객관적 속성임을 입증할 수 있어야 하는데, 그것은 근본적으로 불가능하기 때문이다.

현상에만 동의할 뿐 현상에 대한 진술이 대상의 객관적 속성인지에 대해 판단하지 않기 때문에 결과적으로 피론주의는 어떤 이론적 체계를 가질 수 없다. 이러한 체계를 거부하는 대신 피론주의자는 삶의 방식으로서의 일정한 지침을

인정한다. 그들은 믿음을 갖지는 않지만 인간이 전적으로 비활동적일 수 없기 때문에 일상적인 삶의 지침에 맞추어 살아야 한다고 하였다. 이 일상적인 삶의 지침에는 자연의 지도(指導), 감성의 충동, 법과 관습의 전수, 기예와 기술의 가르침이 있다. 인간은 자연의 지도를 통해 자연스럽게 감각하고 생각할 수 있다. 감성의 충동을 통해 배고픔은 인간이 음식을 먹게 하고, 갈증은 인간이 물을 마시게 만든다. 인간은 또한 법과 관습의 전수를 통해 삶을 영위하는 과정에서 경건은 선이고 불경(不敬)은 악임을 받아들이며, 기예와 기술의 가르침을 통해 활동적인 삶을 영위하게 된다.

13. <보기>에서 '피론주의자'의 견해로 볼 수 있는 것을 모두 고르시오.

<보 기>

ㄱ. 진리는 파악될 수 없다.
 ㄴ. 임의의 명제가 참이면 그와 대립되는 명제는 거짓이다.
 ㄷ. 믿음이 없는 상태에서도 활동적인 삶을 영위할 수 있다.
 ㄹ. 뜨거움이나 차가움의 느낌은 명증한 것으로 볼 수 있다.
 ㅁ. 현상에 대해 진술된 것을 어떤 대상에 부여된 객관적 속성으로 볼 수 없다.
 ㅂ. 어떤 명제가 인식자에게 명증한 것으로 인식되어야 참임을 주장할 수 있다.

• '피론주의자'의 견해:

14. <보기>는 '피론주의'에 대한 어떤 철학자의 평가이다. ㉠과 ㉡에 들어갈 내용으로 가장 적절한 것은?

<보 기>

우리는 가치를 평가하는 일로부터 면제될 수 없다. 우리가 어떤 방향성을 가지고 살아간다는 사실 자체가 그 방향성과 관련된 무엇인가를 긍정하거나 부정하고 있음을 의미하기 때문이다. 따라서 일체의 판단을 유보하고 나면 (㉠)을 얻게 된다는 피론주의자의 주장은 (㉡). 우리는 사물의 객관적 진리에 접근할 수 없다는 것을 알면서도 과감하게 해석하고 의미를 부여함으로써 삶에 유용한 것을 창출하며 살아가야 하는 존재이다.

- | | | |
|---|--------|------------|
| | ㉠ | ㉡ |
| ① | 명증성 | 확실히 보인다 |
| ② | 명증성 | 헛된 동경일 뿐이다 |
| ③ | 마음의 평안 | 확실히 보인다 |
| ④ | 마음의 평안 | 효용성이 있다 |
| ⑤ | 마음의 평안 | 헛된 동경일 뿐이다 |

[15~16] 다음 글을 읽고 물음에 답하십시오. (정답과 해설 9p)

연극은 연기와 관객이 현실의 장소 안에 함께 있는 데서 출발하며, 끊임없이 현재화되는 움직임들 통해 체험을 생성한다. 이와 같은 현장성은 연극이 근본적으로 배우와 관람자가 서로 얽혀 다양한 영향을 주고받으며 형성하는 공동의 체험임을 나타낸다. 배우의 몸짓과 말이 관객의 마음에 영향을 미치기도 하고, 관객의 침묵이나 환호, 박수 같은 반응이 배우의 연기에 영향을 미치기도 하며, 관객 한 사람 한 사람이 다른 관객의 태도에 영향을 받기도 한다. 이는 연극에서 사람과 사람, 사람과 장소, 사람과 이야기 등의 다양한 만남이 있음을 나타낸다. 이러한 만남들은 연극을 존재할 수 있게 한다. 배우, 공간, 대사, 미디어 등은 연극에서의 다채로운 만남을 가능하게 해 주는 요소로 기능한다.

배우는 이중적인 긴장 위에 있다. 배우는 신체적 특질, 음성과 기질을 가진 실제 인간이기도 하지만 분장하고 의상을 입어 가장한 허구적 인물이기도 하다. 배우 안에서 이 두 차원이 맞물리게 되고 충돌이 일어나 배우는 이중적인 긴장 위에 놓이게 된다. 이중적인 긴장 상태에서 배우는 실제 인간으로서의 자신이 표현 주체가 되어 자신을 표현 재료로 삼는다. 이때 배우의 몸은 표현을 매개한다. 배우의 몸이 무대의 에너지를 객석으로 옮길 수 있으며, 몸의 움직임은 말로 된 텍스트가 없이도 의미를 발생시킬 수 있다. 이와 같은 배우의 몸은 공연 예술을 유일하고 고유한 것으로 만드는 본질이다. 공연 예술의 본질적 특성이라 할 수 있는 일회성, 즉 반복 불가능성이 배우의 몸을 통해 강화되는 것이다.

연극의 공간은 현실과 환영이라는 이중적 차원에 걸쳐진다. 배우와 관객은 어떤 특정한 장소에 속해 있다. 배우와 관객이 마주할 수 있는 곳이면 연극의 공간이 마련될 수 있다. 현실의 공간에서 배우는 플롯에 따라 허구적인 시간과 공간을 창출한다. 이에 따라 연극이 진행되는 동안 무대는 허구가 세워지는 환영의 공간이 된다. 가령 배우들은 존재하지도 않는 문을 여는 행위를 보여 주거나, 상상으로 암시된 환경을 배경으로 삼아 극을 전개하기도 한다. 그리고 연극의 공간에서는 배우의 행동이 이미지를 창조하며 공간의 경계를 만들어 낸다. 연극에서 공간의 문제는 시각적인 무대 미술, 무대 장치에 국한되지 않는다. 연극적 공간의 창조에는 객석과 무대, 배우와 배우, 배우와 관객 등의 관계뿐만 아니라 무대 조건과 관련된 전반적인 문제가 얽혀 있다.

연극이 이루어지는 공간에서 관객은 대사를 듣는다. 이는 문자화된 언어를 읽는 것과는 차원이 다른 체험이다. 말은 배우의 몸을 타고 나와 관객의 귓가에 도달한다. 연극에서의 말은 등장인물이 하는 말이다. 말은 등장인물의 행위, 성격, 주변 인물과의 상호 작용 속에서 태어난다. 말은 등장인물의 성격, 동기 및 등장인물이 처한 상황이 함께 만들어 내는 것이다. 연극의 말은 드러내는 것 이상을 항상 감추고 있다. 관객은 그렇게 감추어져 있는 것을 사건이나 상황, 무대 위의 배우의 움직임, 말의 어조, 기타 시각적이고 청각적인 정보

속에서 발견할 수 있다. 그런데 근래에 연극에서는 연극의 기본 전제로서 희곡이 지녀 온 전통적 권위에서 벗어나려는 경향이 나타났다. 이렇듯 텍스트의 권위를 부정하고 그 권위에 저항하는 연극은 말을 논리의 구조물, 진리의 담지체라는 지위에서 내려놓으려 한다. 이 경우 말이 가닿는 곳은 원초적인 영역이다. 몸과 붙어 있고 숨과 함께 터져 나오는 말인 것이다.

현대 연극이 보여 주는 특징 가운데 하나가 미디어의 확장이다. 연극에서 미디어가 차지하는 외연은 넓고 깊다. 전통적인 극 양식에 등장하는 인형이나 가면, 오브제도 미디어다. 이와 같은 전통적인 미디어는 전통적인 연극 보기의 방식을 깨뜨리지 않으면서 배우와 관객 사이를 매개한다. 전통적인 미디어는 배우의 몸의 연장이 된다. 가면은 배우의 얼굴과 연결되고 인형은 그것을 조종하는 배우의 손과 연결된다. 전통적 미디어는 배우의 몸과 더불어, 몸을 제한하지 않으면서 표현의 범위를 넓히기 때문에 미디어가 사용되더라도 배우의 현존은 명시적으로 드러난다. 그런데 비디오 영상, 홀로그램, 정교한 음향 등 현대 기술의 발전과 함께 등장한 미디어는 배우의 조작에 의해 통제되지 않으며 무대 위 배우의 현존에 대해 새로운 관점으로 사고할 것을 요구한다. 가령 빛의 성질을 이용한 영상 미디어는 무대에 환영을 제시한다. 이 환영은 무대 위 배우의 현존을 불확실하게 만들기도 하지만 때로는 대체하기도 한다. 이는 관객의 지각 경험을 새로운 차원으로 넓혀 줄 수 있는 것이다. 연극에서 미디어가 무대 위에서 배우의 몸과 말의 과장을 넘어 자신의 의미를 창출할 수 있는 것임을 고려하면 새로운 미디어는 연극을 감상할 때 점점 더 중요하게 고려되어야 할 요소가 될 것이다.

15. 윗글의 내용에 부합하지 않는 것은?

- ① 배우의 몸은 공연 예술의 본질적 특성인 일회성을 강화하는데 기여할 수 있다.
- ② 연극에서 배우는 행동을 통해 가상의 이미지를 만들어 공간의 경계를 설정할 수 있다.
- ③ 연극에서 배우의 몸의 움직임은 말로 된 텍스트가 없어도 독자적인 의미를 나타낼 수 있다.
- ④ 배우의 움직임, 말의 어조 등은 연극의 대사가 이면에 감추고 있는 의미를 파악하는 데 도움을 줄 수 있다.
- ⑤ 배우의 몸을 연장하는 수단으로 사용된 전통적인 미디어는 무대 위에서 배우의 현존을 불확실하게 만들 수 있다.

16. 윗글의 입장에서 <보기>의 (가)~(다)에 대해 다음과 같이 이해할 때, 빈칸에 들어가기에 적절한 말을 쓰시오.

—<보 기>—

(가) 아르토는 연극이 신체라는 원초적인 거점을 확보하고 있다고 보았다. 그는 텍스트를 부정하고 신체 속에 감추어진 원시적 힘을 창조함으로써 새로운 연극 문화를 달성할 수 있다고 주장했다. 그는 관객이 배우의 몸을 체험함으로써 무대로부터 전해지는 에너지를 경험해 영혼을 치유할 수 있다고 믿었다.

(나) 무대 미술가이자 연출가인 크레이그는 사실주의 무대에 반대하고 선·색·형체·리듬·부피만으로 허구적 무대 공간을 완성할 수 있다고 생각했다. 그는 추상적 공간과 조명, 움직임이 종합적으로 결합되어 있는 연극을 추구했다. 그에게 무대 미술은 작가나 연출가의 상상력과 조화를 이루는 공간을 창조하는 행위였다.

(다) 미셸 르미유는 사전에 촬영 제작된 가상의 배우가 3차원 입체 영상인 3D 홀로그램으로 무대 위에 나타나게 했다. 그리고 무대 위 실존하는 배우가 가상의 배우와 함께 연기하도록 함으로써 무대 위에 가상 현실과 실존하는 현실이 하나의 시·공간에 존재하도록 했다. 이를 통해 그는 미디어가 연극에서 의미를 형성하는 새로운 문법이 될 수 있음을 보여 주었다.

(가)	<ul style="list-style-type: none"> • 아르토가 새로운 연극 문화의 달성을 위해 텍스트를 부정한 것은 연극의 기본 전제로서 ()이 지너 온 전통적 권위에서 벗어나려는 경향을 보여 준다고 할 수 있어. • 아르토가 관객이 배우의 ()을/를 체험함으로써 영혼을 치유할 수 있다고 믿은 것은, 그가 배우의 ()이/가 무대의 에너지를 관객에게 매개하는 역할을 한다고 생각했음을 보여 주는 것이라고 할 수 있어.
(나)	<ul style="list-style-type: none"> • 크레이그가 사실주의 무대에 반대하고 추상적 무대 공간을 지향한 것은 연극의 무대가 허구가 세워지는 ()의 공간이 됨을 전제하고 있다고 할 수 있어.
(다)	<ul style="list-style-type: none"> • 미셸 르미유가 무대 위에 3D 홀로그램으로 제작된 가상의 배우를 등장시킨 것은 현대 기술의 발전과 함께 등장한 미디어가 배우의 ()을/를 대체할 수 있음을 보여 준다고 할 수 있어.

[17~18] 다음 글을 읽고 물음에 답하십시오. (정답과 해설 10p)

중한 범죄를 저지른 사람이 있다. 그런데 그 범죄자가 뇌의 이상에 의한 정신 질환 때문에 이성적인 판단을 내릴 능력이 부족했다거나 범죄 행위에 대한 충동을 억제할 수 없었다면서, 범죄를 저지른 것이 자신의 탓이 아니라 뇌의 이상 탓이라고 주장한다면 어떻게 해야 할까? 이 문제와 관련해 주목받고 있는 것이 뇌 과학이다. 뇌 과학 연구는 인간의 의도나 행동과 연관된 신경학적 기반을 밝혀내고 인간 존재에 대한 새로운 해석을 내놓고 있으며, 인간의 자유 의지를 근거로 특정한 행위에 대한 법적 책임을 부과해 온 법의 입장에 변화를 요구하고 있다. 그런데 ㉠ 뇌 과학의 성과들을 법의 영역에 적용하는 것은 여러 문제에 대한 고찰이 필요해 그에 대한 논의가 진행 중이다.

현대의 뇌 과학은 인지 과학, 심리학, 철학 등의 영역과 연결되어 인간의 심리, 사고, 행위 등을 설명해 나가고 있다. 시각, 청각 등의 기본적인 감각 경험은 물론, 특정한 행위나 고차원적인 인지 활동, 다양한 감정 등이 뇌의 구조와 기능 차원에서 설명되고 있다. 이렇게 뇌 과학이 발전하고 있는 데에는 뇌 영상 기술의 힘이 크다. 컴퓨터 단층 촬영(CT)이나 자기 공명 영상(MRI) 등은 뇌의 해부학적 구조를 자세히 관찰할 수 있게 해 주었는데, 양전자 방출 단층 촬영(PET), 기능적 자기 공명 영상(fMRI) 등의 뇌 영상 기술은 뇌의 활동을 보여 주는 다양한 자료들을 제공하고 있다. 이러한 자료들을 통해 뇌 과학에서는 뇌 기능과 정신에 대한 연구뿐만 아니라 언어 구사나 추론과 같은 고차원적인 인지 활동, 개인의 성격이나 성향, 거짓말, 협동, 경쟁과 같은 인간의 사회적 행위, 난폭한 사람과 그렇지 않은 사람의 뇌 구조나 활동의 차이 등을 연구하고 있다.

뇌 과학의 성과들을 법정에 도입하는 것과 관련하여, 최근 활발히 논의되고 있는 것은 PET나 fMRI와 같은 최신 뇌 영상 기술이 제공하는 뇌 영상 증거물이다. 뇌 영상은 주로 정신 이상으로 책임 능력이 없음을 주장하거나 형사상 책임의 필수 요건인 고의를 부정하기 위한 증거물로 제시되며, 법률을 제정하거나 개정하는 과정에서도 활용될 수 있다. 그러나 뇌 영상 기술이 인간의 정신을 완벽하게 보여 주기 어렵다는 한계가 있음을 뇌 과학자들도 인정하고 있음을 근거로 삼아 뇌 영상 자료의 법정 도입을 우려하며 비판하는 목소리도 크다. fMRI의 기술 발전에 공로가 큰 로고테티스는 fMRI 기술로 생산된 뇌 영상에 대한 과도한 해석으로 fMRI 영상 자료의 한계가 감춰지고 있다고 비판하면서, fMRI 영상에서 활성화된 영역으로 나타났다고 해서 반드시 그 영역이 특정한 인지 과정에 선택적으로 기능한다고 확신할 수는 없다고 강조한다. 법학자 중에서도 ㉡ 뇌 영상이 특정 행위에 대한 인과적 설명에 이용됨으로써 형사상의 증거로 활용되는 데는 여러 한계를 들어 반대하는 학자들이 많다. 이들은 뇌의 특정한 상태를 보여주는 영상과 범죄 행위 사이의 엄격하고 세밀한 인과 관계를 결정적으로 증명해 낸 실험 결과가 아직 없다는 점, 뇌 영상은 범죄 시점 이후의 뇌 상태를 나타내므로 범죄 행위를

저지른 가해자가 범의*를 품었는지를 판단하는 증거로 활용될 수 없다는 점 등을 주장의 근거로 제시하고 있다.

한편 뇌 과학의 문제와 법의 문제를 분리하자는 주장도 강하게 제기되고 있다. 뇌가 범죄를 저지르는 것이 아니라 사람이 범죄를 저지른다고 주장하는 모스는 뇌 과학 연구들이 인간의 법적 책임을 약화시키거나 법체계를 변경시켜서는 안 된다고 주장한다. 법 영역에서 추궁하는 책임은 인간의 정신 상태보다는 행위를 기준으로 판단되어야 하며, 설령 뇌에 손상이 있다고 해도 계획적인 범죄를 저지른 범죄자는 그 행위의 옳고 그름을 판단할 능력이 있으므로 법적 책임을 져야 한다는 것이다. 신경 윤리학자인 가자니가 역시 법적 책임을 설명하기 위해서 뇌 영상과 같은 증거들을 직접적인 증거로 사용하는 것은 옳지 않다고 주장한다. 가자니가가 이와 같이 주장한 까닭은 그가 인간의 행동에 관한 뇌 과학적 설명들을 부정하는 것은 아니지만, 인간의 책임이라는 것은 개인의 뇌 내지는 개인에게만 국한되어 존재하는 것이 아니라 사람들의 상호 작용 속에 존재한다고 보기 때문이다.

뇌 영상이 법정에서 활용되는 것에 대한 여러 비판이 있지만, 그 비판들이 뇌 영상의 활용을 전면적으로 막지는 못한다. 왜냐하면 법 영역에서 이루어지는 논쟁과 판단 속에서 과학적 결과물의 의미와 가치가 새롭게 만들어지기 때문이다. 실제 우리 사회에는 ㉢ 뇌 영상을 포함한 뇌 과학의 성과들을 법정에 도입하기 위해 노력하고 있는 법률가들과 과학자들이 있다. 이들이 중요하게 여기는 것은 뇌 영상이 학문적인 엄밀성이나 철학적인 당위성을 갖추었는지의 여부보다는 법적 증거로서의 정당성을 갖추었느냐이다. 뇌 영상 증거가 법정에서 이미 받아들여지고 있는 다른 증거들과 마찬가지로 증거 능력을 보이며, 뇌 과학 지식이 인간 행동에 대한 일반적인 담론이나 추측보다 정확한 것으로 판단된다면 뇌 영상 자료를 증거로 받아들이지 못할 이유가 없다는 것이다. 이렇게 보면 법에서의 뇌 영상의 의미와 증거 능력은 과학이 독립적으로 생산해 내는 것이 아니라, 법의 영역에서 이루어지는 다양한 논쟁과 실행의 영향을 받아 만들어진다고 할 수 있다.

*범의: 범죄 행위임을 알고서도 그 행위를 하려는 의사.

17. 윗글을 바탕으로 ㉠, ㉡의 입장에서 ㉢에 대해 할 말로 적절한 것은?

- ① ㉠: 인간의 자유 의지 외에 뇌 과학 연구의 결과도 근거로 삼아 범법 행위에 대한 법적 책임을 물어야 한다.
- ② ㉠: 인간의 책임은 개인의 뇌에 국한되지 않고 사람들의 상호 작용 속에 존재하므로 뇌 과학을 통한 인과 관계 설명의 한계는 보완될 수 있다.
- ③ ㉠: 범죄자의 뇌를 정밀하게 촬영한 영상이라도 범죄자가 범죄 행위를 할 당시의 뇌의 상태를 보여 주지 못하기 때문에 형사상의 증거가 될 수 없다.
- ④ ㉡: 뇌 과학의 성과들에 대한 다양한 주체들의 논쟁에서 벗어나기가 어렵기 때문에 뇌 영상 자료는 법적 증거로서의 정당성을 갖출 수 없다.
- ⑤ ㉡: 뇌의 활동을 보여 주는 데이터들이 법적 책임을 물을 수 있는 증거 능력을 인정받으려면 뇌 과학이 그간의 학문적 성과를 바탕으로 독립적으로 해당 데이터들을 생산해야 한다.

18. 윗글을 참고하여 <보기>에 대해 이해한 내용으로 적절하지 않은 것은?

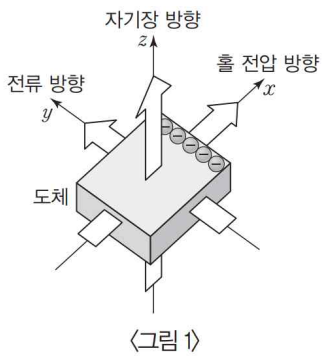
—<보 기>—

미국 뉴욕에서 A가 B를 폭행한 사건과 관련하여, A의 변호사는 양전자 방출 단층 촬영 (PET)으로 A와 일반인의 뇌를 촬영하여 비교한 영상을 증거 자료로 법정에 제출하였다. A가 인격, 계획, 의사 결정 그리고 도덕적 판단을 제어하는 전두엽이 손상되어 뇌 기능 장애를 갖고 있음을 나타내는 증거 자료를 제출한 것이다. A의 변호사는 이 증거를 토대로 조현병이 A로 하여금 범죄를 행하고자 하는 계획이나 의도를 형성할 수 없게 만들었다고 주장했다. 이에 대해 검찰 측에서는 A가 보인 사건 준비 과정과 실행, 탈출 과정, 그의 글과 인터뷰 내용 등의 모든 정황적 증거는 그가 의식적인 노력을 통해 범죄를 계획했음을 보여 준다고 주장했다. 배심원들은 A의 유죄를 평결했다. 배심원들은 PET 영상이 정신 질환을 앓고 있음을 보여 주더라도 그것이 A가 범죄를 의도하고 계획할 수 있는 능력을 완전히 상실했음을 증명하는 증거물이 된다고 인정하지 않았다. 최종 판결로 A는 18년형을 선고받았다.

- ① 배심원들이 PET 영상을 증거물로 인정하지 않은 것은 뇌 영상 자료가 뇌의 손상된 상태를 나타내지 못할 수 있다는 한계를 인정하는 입장을 보여 주는군.
- ② 배심원들이 A의 폭력 행위에 대해 유죄로 평결한 것은 뇌가 손상되었다더라도 계획적으로 범죄를 저지른 범죄자는 법적 책임을 져야 한다는 입장을 보여 주는군.
- ③ A의 변호사가 A와 일반인의 뇌를 비교한 자료를 제출한 것은 뇌 영상 자료로 A의 행위에 형사상 책임의 필수 요건이 결여되어 있음을 주장할 수 있다는 입장을 보여 주는군.
- ④ 검찰 측에서 A가 의식적인 노력을 통해 범죄를 계획했다고 주장한 것은 A의 PET 영상으로 알 수 있는 뇌의 상태와 폭력 행위 사이에 인과 관계가 성립하지 않는다는 입장을 보여 주는군.
- ⑤ A의 변호사가 PET 영상으로 A가 조현병을 앓고 있음을 제시한 것은 뇌 영상 기술로 범죄 의도나 계획이 없었음을 설명하는 것이 A를 변호하는 방법이 될 수 있다고 여기는 입장을 보여 주는군.

[19~21] 다음 글을 읽고 물음에 답하시오. (정답과 해설 11p)

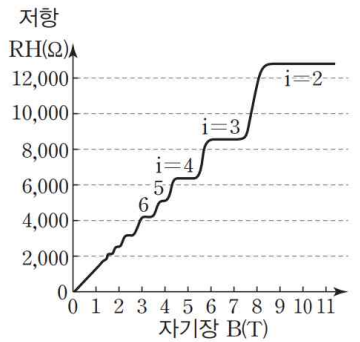
우리가 실생활에서 사용하는 많은 전자 제품들에는 트랜지스터와 같은 전자 소자가 들어 있다. 전자 소자에서 전자의 움직임을 제어하는 일은 매우 중요하다. 전자의 질량은 매우 작기 때문에 전자의 세계에서 중력은 전자의 운동에 영향을 거의 미치지 못한다. 과학자들은 전자를 제어하기 위한 수단으로 자기장에 관심을 갖고 관련 연구들을 수행해 왔다. 에드윈 홀이 1879년에 논문으로 발표한 ‘홀 효과’도 그에 관한 것이다. 홀은 자기장이 전자의 운동에 미치는 영향을 실험으로 증명했다. 홀은 <그림 1>과 같이 도체인 금속판에 +y축 방향으로 전류를 흐르게 하고 그 판에



수직인 +z축 방향으로 자기장을 걸어 주었을 때, y축과 z축에 모두 수직인 +x축 방향으로 전자가 쏠리는 것을 전압계로 확인했다. 이는 전류와 자기장 모두에 수직인 방향으로 전위차가 형성됨을 나타낸다. 이 현상은 전자나 정공이 이동하던 중 자기장의 영향을 받으면 로런츠 힘*에 의해 힘이 작용하는 방향 쪽에는 전자나 정공이 증가하게 되고 반대편 쪽에는 전자나 정공이 상대적으로 적어지기 때문에 나타나는 것이다. 이렇게 전위가 발생하는 현상을 홀 효과라고 하며, 전류와 자기장 모두에 수직인 방향으로 쏠리는 전자의 양은 자기장에 비례해서 커진다. 홀 효과는 전류와 자기장이 수직인 방향으로 형성되었을 때 전자나 정공이 어떤 방향으로 힘을 받는지를 알 수 있게 해 준다. 그리고 홀 효과로 초래된 전위차는 홀 전압, 전기 저항은 홀 저항이라고 하는데, 이 값들의 부호와 크기는 소재의 물성을 알게 해 준다. 가령 반도체의 경우, 홀 효과 때문에 전류와 자기장 모두에 수직인 방향으로 주로 전자가 쏠려 있어 홀 전압의 측정값이 음수이면 n형 반도체로, 주로 정공이 쏠려 있어 홀 전압의 측정값이 양수이면 p형 반도체로 판별할 수 있다.

동일한 재료로 크기와 길이를 같게 해 만든 도선들이라도 저항을 측정하면 값이 조금씩 다를 수 있다. 홀 저항도 조금씩 값이 달라지는 것이 상식이었다. 그런데 1980년에 클리칭은 종래의 지식으로는 설명하기 어려운 새로운 연구 결과를 얻었다. 절대 온도 1K 이하의 극저온 상태에서 이차원 전자계인 반도체 양자 우물 구조*의 홀 저항을 측정하던 클리칭은 홀 저항이 자기장의 세기에 따라 어떤 특정한 값들만을 나타낸다는 ㉠ ‘정수 양자 홀 효과’를 발견했다. 클리칭이 측정할 홀 저항값(RH)은 처음에는 자기장에 비례해 그 값이 계속 변화했다. 그런데 자기장의 세기를 계속 강하게 하자 가파르게 증가하던 홀 저항값이 특정 구간에서 평지처럼 일정한 값을 유지했다. 이러한 홀 평지 현상은 <그림 2>에서 확인할 수 있듯이 자기장의 여러 구간에서 나타났다. 측정 결과 홀 평지 현상은 정확히 홀 저항값이 25,812Ω일 때와 이 값의 1/2, 1/3일 때 등에서 일어났다. 이에 클리칭은 자연의 기본 상수들인

전자의 전하량(e)과 플랑크 상수(h)로 25,812란 수의 의미를 알고자 했다. 그가 h/e^2 로 계산해 보니 그 값은 정확히 25,812였다. 이와 같은 사실은 홀 저항값의 역수인 홀 전도율이 자연의 기본 상수들의 조합과 정수의 곱으로 표현될 수 있음을 의미하며, 저항이 양자화*되어 특정 조건에서 홀 저항이 물질에 무관하게 일정한 값을 나타낼 수 있음을 의미한다.



<그림 2>

1980년대 초까지 물리학자들은 불순물이 포함된 이차원 소재에서는 전자의 운동이 불순물에 의해 구속되어 절대 영도*에서 결국 부도체가 만들어진다고 믿어 왔다. 그러나 로플린은 강한 자기장이 가해지면 전자는 특정한 전도띠들을 형성하기 때문에 전기 전도를 할 수 있으며, 이를 통하여 홀 저항의 양자화를 적절히 설명할 수 있다는 것을 보여 주었다. 몇 년 후 더욱 정교한 실험을 통하여 양자 홀 효과를 검증하는 과정에서 벨 연구소의 추이, 슈퇴르머, 고사드는 특이한 사실을 발견하게 되었다. 기존의 실험 결과에 의하면 전기 전도율은 특정한 값의 정수배만 존재해야 하는데, 그들의 실험 결과는 전기 전도율이 1/3, 1/5 등과 같은 분수값의 곱으로 나타나는 것이었다. 이러한 물리 현상을 ㉡ ‘분수 양자 홀 효과’라고 부른다.

분수 양자 홀 효과는 분수값을 가진 전하 상태가 존재함을 나타낸다. 그런데 전자가 기본 입자로 더 이상 쪼개지지 않는 것임을 고려하면 전자들로 이루어진 물리계에서 분수값을 가진 전하 상태의 존재를 생각하는 것은 어렵다. 이에 대해 명쾌한 해석을 제시한 학자는 로플린이었다. 그는 극저온에서 이차원 전자계에 강한 자기장이 가해지면 전자들이 새로운 양자 유체를 형성한다는 것을 밝혔다. 분수 양자 홀 효과에서 양자 유체에 존재하는 기본 입자들은 분수 전하, 즉 전자 전하의 1/3, 1/5 등의 값을 가진다는 사실을 밝힌 것이다. 이는 양자 현상의 불확정성과 관련이 있다. 양자 현상에서 불확정성의 정도는 플랑크 상수로 주어진다. 플랑크 상수는 절대 영도에서도 전자계에는 양자적 떨림이 있음을 의미한다. 양자적 떨림은 결합력이 약한 고체를 녹여 액체 상태를 만드는데, 이 액체가 전기 저항이 사라지는 초액체성을 지닌 양자 유체이다. 전자의 존재는 전자구름으로 표현할 수 있다. 양자 유체 내에서는 ‘양자 춤’이라는 조화로운 운동에 의해 공간에 퍼져 있는 전자구름이 적절히 분할된다. 이 때문에 분수 전하가 나타나는 것이다.

*로런츠 힘: 전자기장 안에서 전하가 받는 힘.

*양자 우물 구조: 퍼텐셜 에너지가 주변보다 작은 영역이 존재하는 양자 역학적 구조.

*양자화: 고전 역학에서는 모든 물리량이 연속적인 값을 갖는 반면에, 양자 역학에서는 물리량이 불연속적인 정수처럼 띄엄띄엄한 값만을 갖는데, 이를 양자화라 부름.

*절대 영도: 열역학적으로 생각할 수 있는 최저의 온도. 0K으로 나타내며, 섭씨온도 눈금에서 -273.15℃에 해당함.

19. 밑글의 내용 전개 방식을 다음과 같이 정리할 때 빈칸에 들어가기에 알맞은 말을 쓰시오.

자기장이 ()의 운동에 미치는 영향에 대한 연구의 발전 과정에 주목해 내용을 전개 하고 있다.

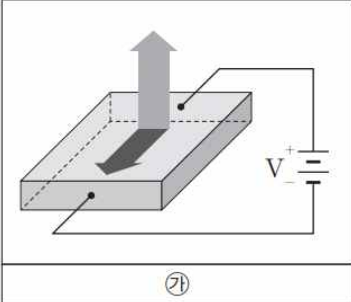
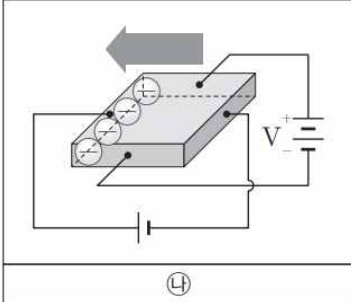
20. ㉠, ㉡에 대해 이해한 내용으로 적절한 것은?

- ① ㉠은 ㉡과 달리 양자 유체에서의 전자구름 분할로 설명할 수 있다.
- ② ㉡은 ㉠과 달리 전자의 전하량과 플랑크 상수의 관계를 이용해 측정값을 나타낼 수 있다.
- ③ ㉠, ㉡은 모두 극저온 상태에서 이차원 전자계에서의 홀 저항을 측정할 때 나타날 수 있다.
- ④ ㉠, ㉡은 모두 자기장의 세기에 정비례해 홀 저항값이 지속적으로 커지는 현상을 의미한다.
- ⑤ ㉠, ㉡은 모두 동일한 재료로 조건을 같게 해 측정하더라도 측정값이 달라지는 것을 전제한다.

21. 밑글을 참고하여 <보기>에 대해 추론한 내용으로 적절하지 않은 것은?

—<보 기>—

반도체 공정에서 홀 효과를 응용해 p형 반도체와 n형 반도체를 구별하고자 한다. ㉠은 반도체에 전지를 연결하고 자기장을 가했을 때 전류와 자기장의 방향이 서로 수직 상태임을 보여 주며, ㉡은 전자가 한쪽으로 쏠려 홀 효과가 나타났음을 보여 준다.

- ① ㉠에서 자기장이 전류가 흐르는 방향과 수직 방향을 이루는 것은 ㉡의 결과가 나타나는 요건으로 작용할 수 있는 것이겠군.
- ② ㉠에서 가해진 자기장의 영향으로 ㉡에서 반도체로 흘러 들어가는 단자와 반도체로부터 흘러나오는 단자 사이에 전위차가 생겨 홀 전압이 측정되겠군.
- ③ ㉠에서 전류가 흐르는 방향의 오른쪽으로 ㉡에서 전자가 쏠린 데에는 로런츠 힘이 영향을 주었겠군.
- ④ ㉡에서 홀 전압을 측정하면 측정값이 음수로 나오기 때문에 전지에 연결되어 있는 반도체는 n형 반도체이겠군.
- ⑤ ㉡에서 홀 전압이 작아 측정되지 않았다면 전류가 흐르는 방향의 수직 방향으로 가해지는 자기장의 세기를 크게 만들어야겠군.

[22~23] 다음 글을 읽고 물음에 답하십시오. (정답과 해설 12p)

사람들은 타인을 특정 집단의 성원으로 여기는 사회 범주화를 하게 되면 그 사람에 대한 판단을 할 때 그 집단에 대한 고정 관념이나 도식, 정서 등을 적용하고, 자신을 특정 집단의 성원으로 범주화하게 되면 그 집단의 특성을 자기에게 적용한다. 어떤 식으로든 편이 같으면 사람들은 어느 편이냐에 따라 차별적인 태도를 보인다. 사회 심리학자 타지펠은 이러한 차별 현상에 대해 연구하여 ‘사회 정체감 이론’을 정립하였다.

타지펠은 사회적 행위를 ‘대인 행위’와 ‘대집단 행위’로 설명했다. 대인 행위는 개인이 자신의 개인적 속성인 이름, 성격, 태도, 지능 등을 바탕으로 다른 개인과 교류할 때 보이는 행위이고, 대집단 행위는 개인이 자신이 속한 사회 집단의 특성인 인종, 성, 학력, 출신지, 직업 등을 바탕으로 개인이나 집단과 교류할 때 보이는 행위를 의미한다. 모든 사회적 행위는 이러한 대인 행위와 대집단 행위의 연속선상에 놓여 있다. 어떤 행위가 어느 쪽으로 기운 것인지는 여러 변인에 의해서 결정된다. 첫째는 집단이라는 범주가 얼마나 명확하게 부각되는가이다. 가령 노사 대표가 교섭하는 상황에서의 행위들은 사적으로 친한 사람들이 식사하는 상황에서의 행위들보다 대집단 행위의 성격을 강하게 나타낸다. 둘째는 집단 내에서 성원들의 태도, 행위, 의견 등이 얼마나 통일되어 있으며 집단 간 차이가 얼마나 뚜렷한가이다. 이익 집단들은 성원들의 입장이 유사하다. 한 정책에 대해 상반된 입장의 두 이익 단체들 간의 대립은 대집단 행위의 성격이 강하다. 셋째는 자신이 소속되어 있지 않으며 자신을 그 집단의 구성원으로 동일시하지 않는 집단인 외집단의 성원에 대하여 지닌 고정 관념의 강도가 어느 정도인가이다. 외집단 성원에 대한 고정 관념의 강도가 강할 때 그 성원에게 보이는 행위는 고정 관념의 강도가 약할 때 보이는 행위에 비해 일반적으로 대집단 행위의 성격이 강하다. 이와 같은 변인들은 내집단과 외집단의 구분이 행위에 미치는 영향이 크다는 것을 나타낸다.

내집단은 자기 자신이 소속해 있으면서 그 집단의 구성원과 자신을 동일시하는 집단이다. 이러한 내집단을 외집단과 구분하는 것은 내집단에 대한 차별적 편애 현상을 초래한다. 이는 타지펠의 최소 집단 상황 실험을 통해 확인할 수 있다. 실험에서는 피실험자들을 점의 숫자를 많이 추정한 사람과 적게 추정한 사람으로 구분한다고 하고 자막에 찍힌 점의 숫자를 세는 과제를 주었다. 그런데 실제로는 과제 수행 결과와 관계없이 임의로 피실험자들을 집단에 배정했다. 같은 집단에 속한 사람들은 만날 적이 없고, 만날 기대도 하지 않는 관계이다. 이른바 ‘최소 집단 상황’이라고 불리는 이 상황에서 피실험자들로 하여금 자기 집단의 성원 한 명과 상대 집단 성원 한 명에게 돈으로 환산되는 점수를 부여하도록 했다. 이 결과 피실험자들 중 84%가 자기 집단 성원에게 상대 집단 성원보다 많은 점수를 부여했다. 이에 대해 내집단 성원과는 교류 가능성이 높고 우호적인 행위가 관계의 증진에 도움이 될 것이기 때문에 내집단 선호 경향이 나타난다는 설명이 있을 수

있는데, 이와 같은 설명은 최소 집단 상황에는 적용하기가 곤란하다.

타지펠은 사람들이 자신의 개인적 모습에 자긍심을 갖고 싶어 하는 것과 마찬가지로 자신의 사회적 모습에서도 자긍심을 얻고자 하기 때문에 교류 가능성이 없는 최소 집단 상황에서도 내집단에 대한 차별적 편애 현상이 일어난다고 설명한다. 그에 따르면, 개인이 자신의 사회적 모습에서 얻고자 하는 자긍심은 자신이 속한 집단이 다른 집단보다 우월하다고 여기는 데서 비롯되는 것이다. 이와 같은 사회 정체감 이론의 설명은 두 가지를 전제로 삼고 있다. 첫째는 인간은 누구나 긍정적인 자기 정체감을 지니고자 하는 욕구가 있다는 것이다. 둘째는 자신이 속한 사회적 집단이 정체감의 중요한 부분을 제공하며 내집단이 다른 집단에 비해서 상대적으로 우월하다는 인식에서 자기 정체감에 대한 자긍심을 느낀다는 것이다. 그런데 내집단에 대한 차별적 편애 현상이 늘 나타나는 것은 아니다. 개인이 집단을 대할 때 개인 정체를 취하는 상황에서는 나타나지 않고 사회 정체를 취하는 경우에 나타난다. 왜냐하면 사회 정체를 취할 때 그 집단의 규범에 맞추는 행위가 나타나기 때문이다. 이와 관련하여 몇몇 연구에서는 최소 집단 상황에서 내집단에 대한 차별적 편애의 기회를 가진 성원들이 그러한 기회를 갖지 못한 성원들보다 상대적으로 자존심이 고양된 결과를 제시하고 있다.

사회 정체감 이론은 자기 범주화 이론에 영향을 미쳤다. 자기 범주화 이론은 일상적인 사회생활에서 나타나는 특징이 부각되는 상황에 적용되고 있다. 이 이론에 따르면, 사람들은 자신이 취하는 범주 혹은 무리의식에 따라 그 범주가 지닌 특징들을 자신의 정체감으로 받아들이기 때문에 타인의 특성을 이해할 때 그가 취한 범주를 고려해 상대방의 특징을 파악하는 양상을 보인다. 이는 사회 정체감 이론처럼 개인적 정체와 사회적 정체가 구별될 수 있음을 전제하고 있다.

22. 윗글을 이해한 내용으로 적절하지 않은 것은?

- ① 특정 집단에 대한 고정 관념이나 정서 등은 그 집단의 성원에 대한 개인의 판단에 영향을 미칠 수 있겠군.
- ② 범주가 명확한 집단에 속한 개인이 외집단의 성원과 교류하는 사회적 행위는 대집단 행위의 성격이 강할 수 있겠군.
- ③ 개인적 모습에 자긍심을 갖고 싶어 하는 경향을 지닌 사람은 자신의 사회적 모습에서 자긍심을 얻고자 하는 태도를 나타낼 수 있겠군.
- ④ 사회적 모습에서 자긍심을 얻고자 하는 성향이 약한 사람일수록 최소 집단 상황에서 내집단에 대한 차별적 편애를 강하게 보일 수 있겠군.
- ⑤ 어떤 범주가 지닌 특징을 자신의 정체감으로 수용한 사람은 타인의 특성을 이해할 때 그가 취한 범주를 고려해 상대방의 특징을 파악할 수 있겠군.

23. ‘타지펠’의 관점에서 <보기>의 ㉠에 대해 이해한 내용으로 가장 적절한 것은?

—<보 기>—

영국의 비행기 제조 회사에서 근무하는, 두 부서의 근로자들을 비교 집단으로 삼아 아래와 같이 주당 임금을 대비하는 표를 제시하였다. 이에 대부분의 근로자들이 상대 부서의 근로자들보다 상대적으로 많은 임금을 받는 것을 선택했는데, ㉠**작업실 종사원**은 거의 모두가 표의 맨 우측에 있는 임금을 가장 선호했다.

작업실 종사원	69.30	68.80	68.30	67.80	67.30
연구 개발실 종사원	70.30	69.30	68.30	67.30	66.30

- ① 내집단이 외집단보다 우월한 위치를 점하는 데서 비롯되는 사회 정체감에 대한 자긍심을 느끼려는 경향을 보여 준다.
- ② 내집단 성원과의 교류 가능성과 그 교류를 통한 관계의 증진을 위해 내집단 성원들의 이익을 최대화하려는 경향을 보여 준다.
- ③ 개인이 집단을 대할 때 개인 정체를 취해야만 하는 상황에서는 사회 정체감에 따른 차별 행위가 나타나지 않음을 보여 준다.
- ④ 외집단의 성원보다 내집단 성원의 이익을 중시하는 경향이 내집단 성원의 사회 정체감을 강화하는 데 미치는 영향이 큼을 보여 준다.
- ⑤ 외집단 성원에 대한 고정 관념의 강도가 강할 때보다 약할 때 대집단 행위의 성격이 약한 사회적 행위가 주로 이루어짐을 보여 준다.

[24~26] 다음 글을 읽고 물음에 답하시오. (정답과 해설 14p)

헬름홀츠는 19세기에 비약적으로 발전한 음향학의 성과를 토대로 화음을 설명하려고 한 최초의 인물이다. 그는 소리의 물리적 특성에 주의를 기울였을 뿐 아니라 사람이 어떻게 소리를 지각하는지에 관한 심리학적 문제를 해명하기 위하여 노력하였다.

헬름홀츠는 일찍이 악음(樂音)은 파형이 아무리 복잡하더라도 물결 모양의 단순한 파형, 즉 사인파의 형태를 갖는 단순음들의 합으로 구성된다는 주장에 실험적 근거가 부족하다는 사실에 주목하고 이를 실험을 통해 입증하였다. 이렇게 악음을 구성하는 단순음들을 악음의 ㉠ 부분음이라고 부르며, 어떤 악음의 부분음 중에서 가장 진동수가 작은 것을 기본음이라고 부른다. 헬름홀츠는 악음 속의 부분음의 진동수 배열을 $\{f, 2f, 3f, 4f, \dots\}$ 로 표현했다. 이것은 f 의 진동수를 갖는 악음은 f 의 자연수 배의 진동수, 즉 $f, 2f, 3f, 4f, \dots$ 로 배열된 진동수를 갖는 단순음으로 구성되어 있다는 의미이다. 기본음의 진동수인 f 는 악음의 음고를 결정하며, 사람은 이 악음을 f 의 진동수에 해당하는 음고를 갖는 음으로 인식한다. 일반적으로 이 배열의 뒤쪽으로 갈수록 부분음의 세기는 현저하게 줄어든다. 헬름홀츠는 또 다른 음향 현상으로 ㉡ 조합음에 관심을 가졌다. 조합음은 서로 다른 진동수 f_1, f_2 를 갖는 음이 동시에 울릴 때, 함께 발생하는 $mf_1 - nf_2$ 또는 $mf_1 + nf_2$ (m, n 은 자연수, 도출되는 진동수는 양수)의 진동수를 갖는 음이다. 앞의 부류를 차음, 뒤의 부류를 합음이라고 부른다. 헬름홀츠는 미분 방정식의 풀이를 통해서 이러한 조합음들이 발생할 수 있음을 수학적으로 밝혔다. 가령, 300Hz의 음과 350Hz의 음이 있을 때, 차음으로는 $50\text{Hz}(=350-300)$, $250\text{Hz}(=2 \times 300 - 350)$, $200\text{Hz}(=3 \times 300 - 2 \times 350)$ 등의 진동수를 갖는 음이 발생하고, 합음으로는 $650\text{Hz}(=300+350)$, $950\text{Hz}(=2 \times 300 + 350)$, $1,000\text{Hz}(=2 \times 350 + 300)$ 등의 진동수를 갖는 음이 발생한다.

두 악음이 울리면 두 별의 부분음 사이에서 조합음이 발생한다. 헬름홀츠는 두 악음의 부분음들 사이에서 형성되는 조합음들과 기존의 부분음들을 전체로 보았을 때 그 음들 사이에서 생기는, 특정 진동수 근처의 맥놀이를 불협화의 원인으로 주목하였다. 이러한 불협화가 없을 때 두 음이 협화음을 이룬다는 것이 그의 주장이었다. 맥놀이는 비슷한 진동수를 갖는 두 음이 울릴 때 두 음의 간섭으로 소리의 세기가 두 음의 진동수의 차이에 해당하는 진동수로 커졌다 작아졌다 하는 현상이다. 헬름홀츠는 이러한 음량의 진동이 불쾌감을 일으켜 불협화가 야기된다고 본 것이다. 헬름홀츠는 이는 깜빡이는 불빛이 눈에 불쾌감을 유발하는 것과 유사한 현상이라고 보았다. 악음을 가지고 실험을 해 보니 맥놀이 진동수가 작을 때에는 불쾌감이 일어나지 않지만 맥놀이 진동수가 커지면서 불쾌감이 커졌다. 그러다가 맥놀이 진동수가 충분히 커지면 불쾌감이 다시 줄어들었다. 이는 불빛의 깜빡임의 진동수가 작을 때에는 유발하는 불쾌감이 적고

진동수가 커지면 불쾌감이 커지다가 일정한 진동수 이상으로 깜빡임이 빨라지면 눈에 불쾌감이 줄어드는 것과 유사하다. 맥놀이 진동수가 33Hz일 때 귀에 가장 큰 불쾌감이 유발된다는 것이 그의 실험 결과였다. 부분음과 조합음 전체에 맥놀이 진동수가 33Hz 근처에 있는 조합이 있으면 큰 불쾌감이 나타나게 되는 것이다.

조사해 보면 협화음을 이루는 두 음 사이에서는 그러한 맥놀이가 발생할 여지가 거의 없다. 가령, 진동수의 비가 2:3이어서 완전5도를 이루는 두 음은 $\{2n, 4n, 6n, 8n, \dots\}$ 과 $\{3n, 6n, 9n, 12n, \dots\}$ 의 진동수를 갖는 부분음 배열을 갖게 되므로 이 두 별의 배열에서 발생할 수 있는 조합음의 진동수는 $\{n, 2n, 3n, 4n, 5n, \dots\}$ 이다. 두 별의 부분음과 조합음 전체에서 발생할 수 있는 맥놀이 진동수는 $\{n, 2n, 3n, 4n, \dots\}$ 에 해당한다. 이때 n 은 보통 100~1,000Hz의 범위에 있어 33Hz보다 훨씬 큰 것이 일반적이므로 5도 음정을 갖는 두 음 사이에서 불협화가 일어날 여지는 없다.

이번에는 두 음의 진동수의 비가 2:3에서 약간(20Hz) 어긋난 경우인 두 부분음의 진동수의 배열 $\{2n, 4n, 6n, 8n, 10n, 12n, \dots\}$ 과 $\{3n+20, 6n+40, 9n+60, 12n+80, \dots\}$ 을 생각해 보자. 두 배열에서 생길 수 있는 조합음의 진동수 중 33Hz 근처에 있는 것은 $6n$ 과 $6n+40$ 의 진동수를 갖는 부분음 사이에서 형성되는 40Hz의 차음, $12n$ 과 $12n+80$ 의 진동수를 갖는 부분음 사이에서 형성되는 80Hz의 차음이 있다. 이 진동수들은 또한 두 별의 부분음 및 조합음 집합에서 생길 수 있는 맥놀이 진동수이기도 하다. 그러므로 형성되는 40Hz의 맥놀이는 33Hz 근처의 맥놀이로 여기에서 불협화가 형성된다고 판단할 수 있다. 이는 단순한 자연수비인 1:2(옥타브), 2:3(완전5도), 3:4(완전4도), 4:5(장3도)의 진동수비를 갖는 음이 함께 울릴 때에는 협화음이 잘 이루어지지만 이 단순한 비에서 약간 벗어난 진동수의 비로 울리는 두 음은 불협화음을 만들어 낸다는, 음악계의 일상적 상식과 잘 부합한다.

24. 밑글에서 알 수 있는 내용이 아닌 것은?

- ① 2:3의 진동수비를 갖는 두 악음은 협화음을 이룬다.
- ② 헬름홀츠는 불협화의 원인으로 특정 진동수 근처의 맥놀이에 주목하였다.
- ③ 300Hz와 333Hz의 두 악음이 동시에 울리면 33Hz의 진동수를 갖는 차음이 들린다.
- ④ 단순한 자연수비에서 약간 벗어난 진동수의 비로 울리는 두 악음은 불협화를 이룬다.
- ⑤ 헬름홀츠는 가장 불쾌감이 큰 불협화는 33Hz의 부분음에 존재할 때 발생한다고 보았다.

25. ㉠과 ㉡을 비교한 내용으로 적절한 것은?

- ① ㉠과 ㉡은 모두 헬름홀츠가 발견하였다.
- ② ㉠과 ㉡은 모두 맥놀이에 의해 발생한다.
- ③ ㉠과 ㉡은 모두 기본음의 자연수 배의 진동수를 갖는다.
- ④ ㉠은 맥놀이와 무관하게, ㉡은 맥놀이에 의해 불협화를 일으킨다.
- ⑤ ㉠은 하나의 악음에 존재하나, ㉡은 두 개의 악음 사이에서 발생한다.

26. 밑글을 바탕으로 <보기>를 이해한 내용으로 적절하지 않은 것은?

— <보 기> —

두 대의 바이올린 현을 켜서 동시에 B음(494Hz)과 C음(523Hz)을 충분히 강하게 발생시켰더니 조합음들이 생기는 것을 확인할 수 있었다.

- ① B 음의 기본음의 진동수는 494Hz이다.
- ② C 음의 부분음 중에는 1,046Hz의 진동수를 갖는 것이 있다.
- ③ 부분음들이 만드는 조합음 중에 1,017Hz의 진동수를 갖는 합음이 포함된다.
- ④ 부분음과 조합음 전체에서 생기는 맥놀이 중 진동수가 가장 작은 것은 58Hz이다.
- ⑤ 두 벌의 부분음에서 33Hz에 근접한 맥놀이가 발생하므로 불협화를 예상할 수 있다.

[27~28] 다음 글을 읽고 물음에 답하십시오. (정답과 해설 15p)

디지털 매체가 등장한 이후 이미지에 대한 논의에서는 단지 이미지의 생산과 수용, 그리고 이미지의 재생산과 복제에 대한 내용에 그치지 않고, 이미지와 실재의 관계 문제를 본격적으로 다루게 되었다. 그 결과 존재하는 사물의 가상과 현상으로 여겨지던 이미지는 본질로서의 위상을 지니게 되었다. 이러한 이미지의 위상에 주목한 대표적인 학자는 빌렘 플루서인데, 그는 의사소통 전반의 문제를 ㉠‘코뮤니콜로지’라는 새로운 학문으로 제시하였다. 그는 의사소통 이론의 근간을 이루고 있는 대화와 담론, 정보, 상징과 코드를 ‘코뮤니콜로지’라는 용어로 설명하였으며, 새로운 매체에 의해 변화된 사회를 ‘텔레마틱* 사회’라고 규정하고 탐구했다. 특히 그는 주된 의사소통 수단이 문자에서 이미지로 변화하는 과정과 그 과정이 갖는 의의에 대해 설명하고, 매체 또는 장치로 인하여 만들어지는 이미지의 의미를 재탐색했다.

플루서는 전체적인 의사소통 체계 안에서 매체와 사유 방식뿐만 아니라, 이로 인해 규정될 수 있는 사회 체계 전반을 고찰해야 한다고 보았다. 그래서 그는 각 학문 분야에서 지엽적으로 연구되고 있는 의사 소통에 대한 연구들을 코뮤니콜로지라는 하나의 ‘총체적 복합체’로 통합하고자 했으며, 역사, 철학, 매체 이론, 예술 이론, 미학 등을 코뮤니콜로지의 방법론으로 사용했다. 그는 인간이 타인과 소통하면서 살 수밖에 없는 사회적 존재이기 때문에 의사소통은 피할 수 없는 것이며, 그에 따라 의사소통에 대한 총체적인 고찰도 필수적이라고 보았다. 이 관점에서 코뮤니콜로지는 필요한 것일 수밖에 없다. 더 나아가 그는 실존적인 측면에서 코뮤니콜로지의 필요성을 이야기한다. 인간은 태어남과 동시에 죽음이라는 길을 향해 갈 수밖에 없기 때문에 태생적으로 불안과 고통을 가지게 되는데, 이를 잊고자 혹은 인생을 살 만한 것으로 만들기 위해 의사소통을 한다. 바로 이러한 점에서 의사소통은 인간의 삶에서 필수적인 조건으로 작용하며, 그 자체가 코뮤니콜로지로 해석되어야 할 하나의 현상이 된다. 그는 기술 사회적 측면에서도 코뮤니콜로지가 필요하다고 주장한다. 그에 따르면, 기술의 발전으로 변화된 매체적 상황이 의사소통을 중심으로 인간들 간의 관계를 본질적으로 변화시킨 것도 코뮤니콜로지로 살펴봐야 하는 것이다.

플루서는 시대를 전 역사 시대인 알파벳 이전 시대, 역사 시대인 알파벳 시대, 탈역사 시대인 알파벳 이후 시대로 분류한다. 이들 시대는 각각 이미지 시대, 문자 시대, 기술적 이미지 시대에 대응한다. 알파벳의 등장 이전에 이미지가 의사소통 체계의 중심 코드로 기능했는데, 알파벳이 등장한 이후에 이미지가 중심 코드로 작동하는 시대가 재등장했다. 알파벳 이후 시대의 이미지는 기술적인 장치로 만들어진 이미지로 알파벳 이전의 이미지와 다른 것이다. 기술적 이미지는 알파벳 없이는 가능하지 않은 코드라는 점에서 세계를 직접적으로 반영해 추상화한 알파벳 이전 시대의 이미지와 구별된다. 알파벳 이후 시대의 기술적 이미지는

텍스트로 개념화된 세계가 기술적 장치라는 매개물에 의해서 이미지로 추상화된 것이다. 그렇기 때문에 문자, 즉 텍스트가 어떤 식으로든 개입되어 있다. 기술적 이미지는 무수히 많은 의미를 내포하고 있는 의미 복합체로 단지 사진, 영화, 현대의 디지털 이미지만을 의미하지 않고 시각 영역에 기술적 장치가 매개됨으로써 시각이 확장되어 경험하게 되는 이미지 전반을 의미한다. 가령 자연적인 눈으로 체험할 수 없었지만 현미경을 비롯한 다양한 시각 장치들로 인하여 체험할 수 있게 된 이미지들도 기술적 이미지이다.

기술적 이미지에 의해 알파벳 이후 시대에 문자의 지위는 알파벳 시대에 비해 낮아졌다. 이에 대해 그는 역사 시대가 시작될 때 알파벳이 그림에 대항했던 것처럼, 오늘날의 디지털 코드는 알파벳을 추월하기 위해 대항하고 있으며 그에 따라 문자의 지위가 역사 시대와 달라졌다고 설명한다. 이에 주목해 플루서는 알파벳 이후 시대를 ‘탈역사 시대’라고 규정한다. 탈역사 시대의 대표적인 매개물은 이미지이다.

문자 문화와 결별하고 다시 이미지가 지배하는 시대로 전환되었다는 것은 기존의 선형적 사유 방식에서 벗어난 새로운 사유 체계가 등장했음을 의미한다. 이에 주목해 플루서는 이미지에 대한 재평가가 이루어져야 한다고 본다. 플루서에 따르면, 이미지는 세계와 인간 사이의 매개물로 인간이 세계 안에 존재하는 데 반드시 필요한 것이다. 인간은 매개 없이는 세계에 접근할 수 없다. 이미지는 인간이 세계를 표상하는 것을 가능하게 한다. 이러한 점에서 이미지는 다의적인 상징 복합체이다.

현대는 디지털망으로 구성된 텔레마틱한 사회이다. 플루서는 ‘디지털 가상’이라는 표현을 사용하는데, 이때 가상은 이미지 세계 또는 이미지 공간을 의미한다. 플루서에 따르면, 우리는 지금 수많은 가능성이 존재하는 다원적인 세계에 살고 있으며, 이러한 세계에서 현실과 가상의 구분은 중요하지 않다. 플루서는 그것이 무엇이든 간에 우리가 그것을 지각한다는 사실을 중시한다. 기술적 이미지 시대에 중요한 것은 매체를 통해 이루어지는 인간들 간의 상호 작용과, 그것을 가능하게 하는 장치에 대한 이해, 즉 ‘장치 리터러시**’이다. 현대의 디지털 매체에 기반을 둔 새로운 소통 형태들은 플루서가 이야기한 텔레마틱한 문화로의 이행을 보여 주고 있다고 할 수 있다.

*텔레마틱: 원격 통신(telecommunication)과 정보(informatic)의 합성어. 통신과 컴퓨터의 융합과 그에 의하여 야기되는 사회적 변화를 종합적으로 가리키는 말.

**리터러시: 지식과 정보를 획득하고 이해할 수 있는 능력.

27. ㉠에 대해 이해한 내용으로 적절하지 않은 것은?

- ① ㉠: 인간의 자유 의지 외에 뇌 과학 연구의 결과도 근거로 삼아 범법 행위에 대한 법적 책임을 물어야 한다.
- ② ㉠: 인간의 책임은 개인의 뇌에 국한되지 않고 사람들의 상호 작용 속에 존재하므로 뇌 과학을 통한 인과 관계 설명의 한계는 보완될 수 있다.
- ③ ㉠: 범죄자의 뇌를 정밀하게 촬영한 영상이라도 범죄자가 범 죄 행위를 할 당시의 뇌의 상태를 보여 주지 못하기 때문에 형사상의 증거가 될 수 없다.
- ④ ㉠: 뇌 과학의 성과들에 대한 다양한 주체들의 논쟁에서 벗어나기가 어렵기 때문에 뇌 영상 자료는 법적 증거로서의 정당성을 갖출 수 없다.
- ⑤ ㉠: 뇌의 활동을 보여 주는 데이터들이 법적 책임을 물을 수 있는 증거 능력을 인정받으려면 뇌 과학이 그간의 학문적 성과를 바탕으로 독립적으로 해당 데이터들을 생산해야 한다.

28. ‘플루서’의 관점에서 <보기>에 대해 할 말로 적절한 것에는 ○, 적절하지 않은 것에는 ×를 표시하시오.

—<보 기>—

학생 A, B, C는 서로 시간을 맞추어 만나 이야기를 나누기가 어렵게 되자 발표 준비를 위해 휴대 전화 메신저로 대화를 나누었다. 이들은 대화를 나눌 때 조사한 자료를 하이퍼링크로 제시하기도 하고, 사진 파일을 전송하여 공유하기도 하였으며, 감정이나 느낌을 주로 이모티콘을 사용해 표현했다. 이들은 발표용 프로그램을 이용하여 슬라이드 형식으로 발표 자료를 만들기로 정한 다음 역할을 분담했으며, 발표 자료 초안이 조 모임 블로그에 올라오면 그에 대한 의견을 블로그에 개진하기로 했다. 이에 따라 A는 블로그에 발표 자료 초안을 만들어 올렸으며, B, C와 댓글로 발표 자료의 슬라이드를 수정하기 위한 방안에 대한 의견을 나누었다. 이후 이들은 댓글로 제시된 검토 의견을 토대로 슬라이드를 수정해 사진, 동영상, 그래프 등을 활용한 발표 자료를 완성했다.

①	발표 준비를 위해 이루어진 A, B, C의 소통 양상은 텔레마틱한 문화로의 이행을 보여 주고 있는 것이라고 할 수 있어.	
②	A, B, C가 사진, 동영상, 그래프 등을 활용해 완성한 발표 자료는 기술적 장치에 의해 세계가 직접적으로 추상화된 이미지를 포함하고 있다고 할 수 있어.	
③	A, B, C가 이모티콘을 사용해 감정이나 느낌을 표현한 것은 알파벳 이후의 시대에 텍스트로부터 완전히 벗어나 소통이 이루어지는 것을 보여 주는 것이라고 할 수 있어.	
④	블로그 공간이 현실 세계와 독립되어 개별적으로 존재하는 특징을 지니고 있다는 것을 중요하게 고려하지 않으면 발표 자료 초안의 수정 방안에 대한 A, B, C의 소통 양상을 이해하기 어렵다고 할 수 있어.	
⑤	휴대 전화 메신저와 블로그 사용을 가능하게 한 장치들에 대한 A, B, C의 이해는 기술적 이미지가 세계와 인간 사이의 매개 역할을 하며 다의적인 상징 복합체로 기능함을 이해하는 데 필요한 것이라고 할 수 있어.	

[29~31] 다음 글을 읽고 물음에 답하시오. (정답과 해설 16p)

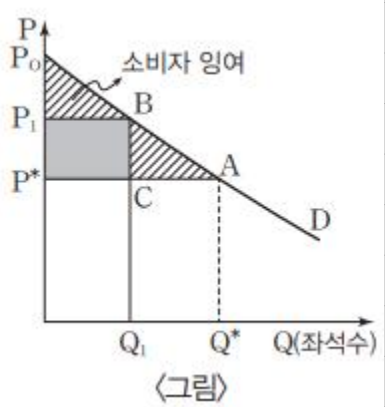
공연 예술 시장은 일반 재화 시장보다 불확실성이 크다. 하지만 경제학에서 일반적으로 다루는 시장의 원리가 공연 예술 시장의 분석에도 적용된다. 수요와 공급 곡선을 이용한 분석은 공연 예술 시장을 분석하는 데에도 유용하다. 이때 소비자가 자신의 효용을 극대화한다는 원칙이 소비자 선택의 전제가 된다. 이에 따라 소비자의 각 재화 소비에 대한 한계 효용*을 해당 재화의 가격으로 나눈 화폐 단위당 한계 효용이 소비하고자 하는 모든 재화에서 같아질 때 효용 극대화가 이루어진다는 한계 효용 균등의 법칙도 공연 예술 시장에서 중요한 함의를 지닌다. 이는 소비자에게 주어진 예산 제약 내에서 공연 예술에 대한 수요가 다른 상품에 대한 수요와 경쟁함을 나타낸다. 공연 예술 관람으로 얻는 한계 효용이 공연 예술 관람 비용과 동일한 가격으로 다른 상품을 소비할 때 얻는 한계 효용과 같거나 그보다 커야 소비자는 총효용의 증가를 위해 공연 예술을 선택할 것이다.

일반적으로 공급 곡선은 가격 상승에 따른 공급량 증가로 우상향하는 형태를 띤다. 그러나 공연 예술은 단기적으로 공급량을 조절하기가 어려운 특성을 지니고 있다. 이와 같은 이유로 공연 예술의 단기 공급 곡선은 일반적으로 공연 가격과 상관없이 공급량이 일정한 수직선 형태를 띤다. 공연 예술의 공급량이 그 가격에 비례해 변하기 어려운 것이다. 공연 예술에서 공급량은 공연장 크기와 공연 횟수를 통해 결정된다. 가령 좌석 수 1,000석의 극장을 선택하여 10일간 매일 1회씩 공연한다면 총 좌석 수는 10,000개인데, 이것이 총공급량이 된다. 이러한 공급량의 크기는 이미 극장과 계약으로 결정된 것이기 때문에 수요의 많고 적음에 맞추어 공급량을 늘리거나 줄이기가 어렵다. 더욱이 공연 예술 시장의 수요는 불확실성이 커서 정확한 예측이 매우 어렵다. 따라서 공연장의 크기와 공연 횟수를 얼마로 할 것인가에 대한 의사 결정이 중요하다. 그리고 일반 재화 시장에서는 수요와 공급이 일치하는 상태에서 균형 가격이 결정되지만, 공연 예술 시장에서는 공급자가 공연 전에 공연의 가격, 즉 표 가격을 결정한다. 마치 독점 공급자처럼 공급량과 가격을 모두 결정하는 것이다.

공연 예술은 인기가 많은 공연을 제외하고, 일반적으로는 표 가격을 결정하면 공연 시작 후에는 시장의 수요에 반응하여 가격을 쉽게 변경할 수 없는 경직성을 지니고 있기 때문에 시장에서 수요와 공급의 불균형이 발생하면 그것을 해소하기 어렵다. 일반적으로 공연 주최 측은 관객이 적어 적자가 발생하더라도 정상 가격으로 일찍 표를 구매한 소비자들을 고려해 공연 당일에 늦게 구매하는 소비자들을 위해 가격을 인하하지 않는다. 만약 가격을 인하하는 관행이 자리 잡는다면 어느 소비자라도 공연 당일까지 표를 구입하지 않을 것이다. 이는 고정적인 수요층의 이탈을 초래해 시장의 질서를 훼손할 수 있다. 이렇듯 공연 예술 시장의 가격은 경직적이기 때문에 대형 공연에서는 수요층의 특성을 조사해 수요를 예측하는 것이 필수 절차의 하나가 되었다. 만일 공연의 수요 예측이 실제

수요와 정확하게 일치한다면, 그 공연의 수요 곡선은 일반적인 수요 곡선의 형태를 나타내며 공연 단체가 정한 표 가격 수준에서 수요와 공급이 일치한다. 이때의 가격은 균형 가격이라고 할 수 있다.

공연 예술 공급자가 수입을 극대화하는 방법으로 가격 차별 정책이 있다. 가격 차별 정책은 시장에서 발생하는 소비자 잉여*를 공급자 이익에 귀속시키는 것이라고 할 수 있다. 실제로 공연 예술 시장에서는 관례적으로 좌석 위치에 따라 서로 다른 가격을 부과하는 가격 차별 정책을 시행해 왔다. 가령 공연 단체가 특별석과 일반석, 두 가지 가격 정책을 실시한다고 하자. 오른쪽의 <그림>에서 P_1 은 특별석, P^* 는 일반석 가격이다. 이는 Q_1 까지의 좌석은 P_1 에 팔고,



나머지는 P^* 에 파는 것을 나타낸다. 이 경우 공연 예술 공급자는 단일 가격 P^* 로 가격 책정을 하는 것보다 $\square P_1P^*CB$ 만큼의 수익을 추가로 얻을 수 있다. 가격 차별을 하지 않았다면 이 부분은 원래 소비자들에게 돌아갈 잉여분인데,

가격 차별 정책으로 공연 예술 공급자가 소비자 잉여의 일부를 자신들의 이익으로 흡수하게 된 것이다. 차별 가격을 더 세분화할수록 공연 예술 공급자의 수입은 늘어날 수 있다.

공연 예술은 인건비 인상과 같은 비용 상승의 압박에 직면할 수 있다. 공연 예술은 필수재가 아니기 때문에 공연 관람의 수요가 가격에 대해 매우 탄력적이다. 이에 따라 비용 상승의 압박에도 쉽게 표 가격을 인상하기가 어렵다. 그런데 공연 예술은 노동 대체적인 생산 기술을 도입하거나 인건비를 줄이기도 어렵다. 왜냐하면 공연 예술은 노동 집약적인 생산 구조를 가지고 있어서 인력을 잘못 줄이면 공연의 질적인 저하가 초래되어 관객의 외면을 받기 쉽기 때문이다. 이런 이유 때문에 공연 예술계는 시간이 지남에 따라 생산비 증가에 의해 누적되는 적자를 면하기 힘든 상황에 놓일 수 있다. 그러면 ①공연 예술 공급자는 표 가격을 올릴 수도 없고 그렇다고 노동력을 감축해 생산비를 줄일 수도 없는 딜레마에 빠지게 된다. 그렇다면 공연 예술계에서는 이익의 극대화를 위해 어떤 노력을 기울여야 할까? 무엇보다 공연의 질적 수준을 담보해야 한다. 그리고 수요자에 대한 치밀한 분석을 통해 수요자의 특성과 수요의 양상을 정확하게 예측하여 그에 맞는 다양한 가격 정책을 유연하게 시행해야 할 것이다.

*한계 효용: 소비자가 재화 1단위를 추가로 소비함으로써 얻게 되는 총효용의 증가분.

*소비자 잉여: 어떤 상품에 대해 소비자가 최대한 지불해도 좋다고 생각하는 가격에서 실제로 지불하는 가격을 뺀 차액.

29. 윗글을 읽고 이해한 내용으로 적절한 것은?

- ① 공연 예술에 대한 수요는 다른 상품에 대한 수요와 경쟁 없이 독립적으로 이루어진다.
- ② 공연 예술 시장에서 공급량은 가격에 비례하므로 단기 공급 곡선이 우상향하는 형태를 띤다.
- ③ 공연 예술 시장은 일반 재화 시장보다 가격 조정을 통해 수요와 공급의 불균형을 해소하기가 수월하다.
- ④ 공연 예술 시장에서 좌석 위치에 따라 표 가격을 차별화하는 것을 세분화할수록 공연 예술 공급자의 수입은 감소한다.
- ⑤ 공연 예술 시장에서 수요 크기의 불확실성은 공연의 가격을 균형 가격으로 결정하기 어렵게 만드는 요인으로 작용한다.

30. 윗글을 바탕으로 <보기>의 ㉠, ㉡에 대해 이해한 내용으로 적절하지 않은 것은?

<보 기>

○○ 작품이 토니상 뮤지컬 부문을 휩쓸자 제작자들은 기존에 100달러였던 무대 전면 중앙의 50석을 특별석으로 정해 480달러에 팔기로 결정했다. 반년이나 공연되며 유지되어 온 표 가격을 5배까지 인상하는 것은 전례가 없는 일이었다. 그런데 이러한 ㉠프리미엄 티켓(premium ticket) 제도가 이후 런던과 뉴욕의 유명 뮤지컬 극장에서 실시하는 보편적인 가격 정책이 되었다.

㉡다이내믹 프라이싱(dynamic pricing)은 프리미엄 티켓 제도를 변형한 것이다. 이 제도는 관객 수요에 대한 예측을 바탕으로 표 가격을 인상하거나 가격을 인하하는 것이다. 인기 있는 공연의 경우 관객 수요가 많을 것으로 예측해 동일 등급의 좌석이라도 공연 날짜가 임박해서 표를 구입하는 관객에게는 미리 산 관객보다 더 비싼 가격을 지불하도록 한다.

- ① ㉠은 특별석에서 공연을 관람할 때의 한계 효용이 동일한 가격으로 다른 상품을 소비할 때의 한계 효용과 같거나 그보다 큰 관객이 있다는 판단을 전제로 실시된 것이겠군.
- ② ㉠은 공연 예술 시장에 보편적으로 존재하는 가격의 경직성이 공급자의 독점적인 가격 결정으로 강화될 수 있음을 보여 주는 것이겠군.
- ③ ㉡는 시장 상황을 고려하는 유연한 가격 정책으로 소비자 잉여를 공연 이익금으로 흡수할 수 있는 것이겠군.
- ④ ㉡를 공연 예술 공급자가 활용하는 경우 공연의 인기가 높아져 공연 날짜에 임박해 표를 구입한 관람자가 많아지면 공연 이익금이 증가하여 수입의 극대화가 가능할 수 있겠군.
- ⑤ ㉠, ㉡는 모두 공연 예술의 공급량을 변화시키지 않고 가격을 차별화해 이익을 증가시키는 방법에 해당하겠군.

31. ㉠의 이유를 다음과 같이 정리할 때 빈칸에 들어가기에 적절한 말을 선택하시오.

표 가격을 올리는 방안과 노동력을 감축해 생산비를 줄이는 방안 모두 공연 예술에 대한 수요가 (감소 / 증가)하는 결과로 이어질 수 있기 때문이다.

※ 시험이 시작되기 전까지 표지를 넘기지 마시오.