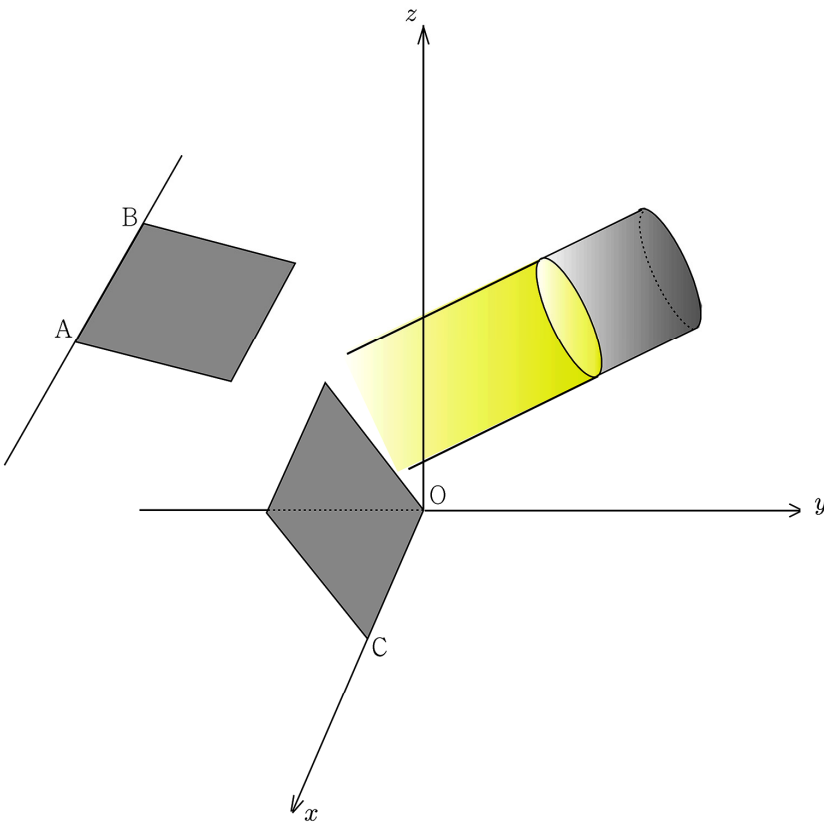


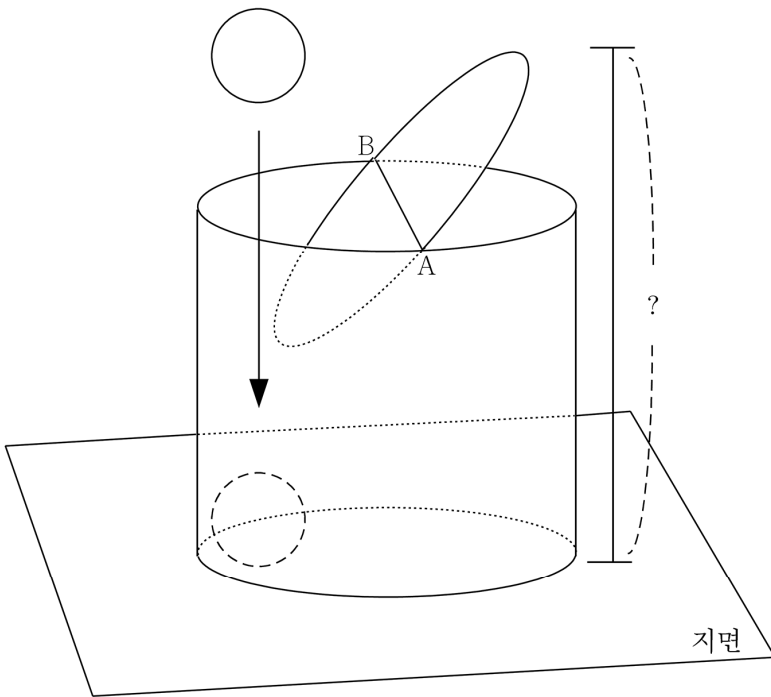
## 01.

좌표공간에서 세 점  $A(6, -8, 6\sqrt{3})$ ,  $B(0, -8, 6\sqrt{3})$ ,  $C(6, 0, 0)$ 에 대하여 두 선분  $OC$ ,  $AB$ 를 각각 한 변으로 하는 정사각형 모양의 차광막이 있다. 이 두 차광막은 각각  $x$ 축과 직선  $AB$ 를 회전축으로 하여 자유롭게 기울일 수 있다. 그림과 같이 밑면의 중심이 각각  $(3, 6, 6\sqrt{3})$ ,  $(3, 9, 7\sqrt{3})$ 이고, 반지름의 길이가 2인 직원기둥 모양의 조명을 이용하여 조명의 밑면과 수직인 방향으로 조명 빛을 비출 때,  $xy$ 평면이 받게 되는 빛의 면적의 최솟값은? (단,  $O$ 는 원점이고 빛은 원기둥을 이루면서 진행한다.)



- ①  $2\pi + 3\sqrt{3}$
- ②  $\frac{3}{2}\pi + 4\sqrt{3}$
- ③  $\frac{5}{3}\pi + \sqrt{6}$
- ④  $\frac{4}{3}\pi + 2\sqrt{3}$
- ⑤  $\frac{8}{3}\pi + 2\sqrt{3}$

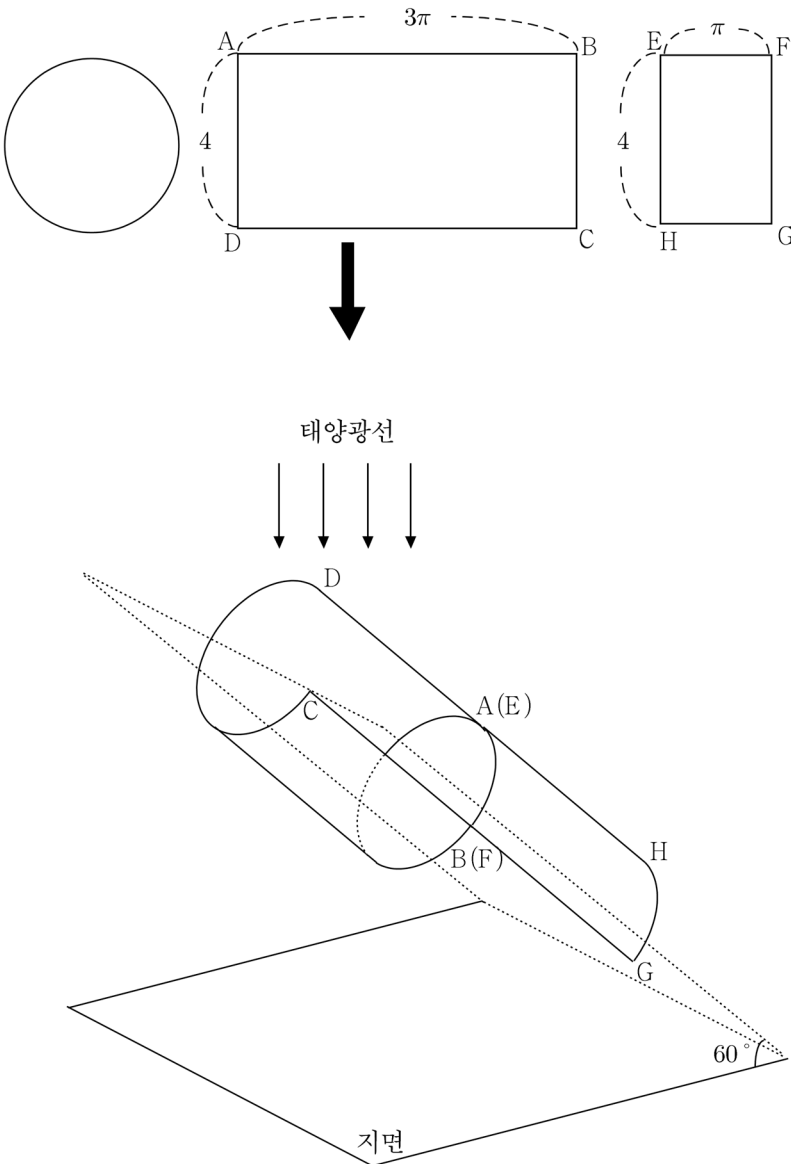
02. 그림과 같이 밑면의 지름의 길이가  $8cm$ 이고 높이가  $6\sqrt{3}cm$ 인 직원기둥 모양의 쓰레기통이 지면 위에 놓여있다. 쓰레기통의 뚜껑은 길이가  $8cm$ 인 선분  $AB$ 를 지름으로 하는 원판이고 직선  $AB$ 를 회전축으로 기울일 수 있다. 그림과 같이 반지름의 길이가  $1cm$ 인 구 모양의 공을 지면에 수직인 방향으로 밀어넣어 쓰레기통의 옆면과 밑바닥에 닿도록 하려면, 지면으로부터 뚜껑까지 이르는 쓰레기통의 높이는 적어도 얼마가 되어야 하는가? (단, 공은 방향을 바꾸지 않으며, 선분  $AB$ 와 만나지 않는다.)



- ①  $8\sqrt{3}cm$
- ②  $(6\sqrt{3}+1)cm$
- ③  $(6\sqrt{3}+\frac{3}{2})cm$
- ④  $7\sqrt{3}cm$
- ⑤  $(6\sqrt{3}+\frac{1}{2})cm$

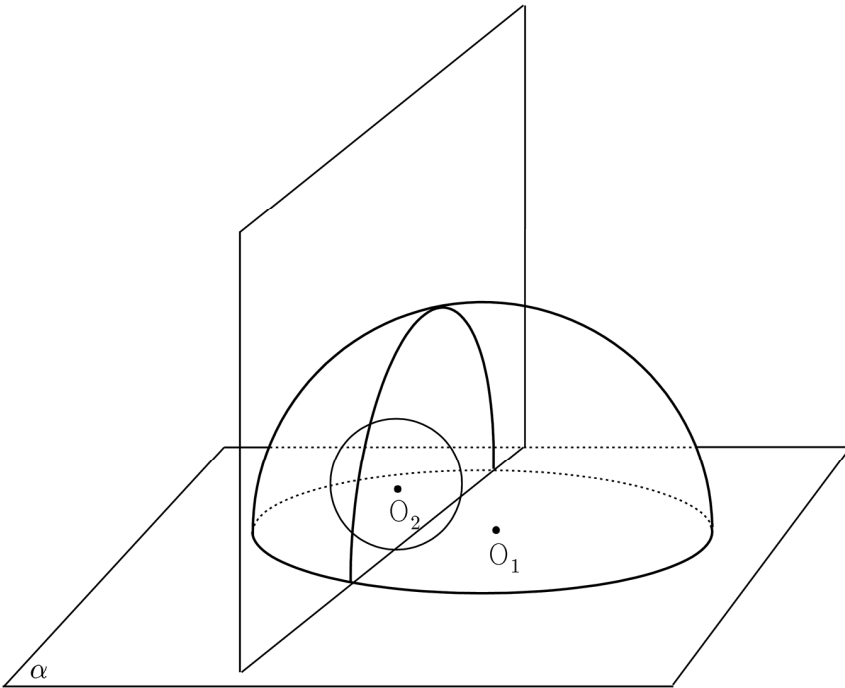
03.

철사를 구부려 반지름의 길이가 2인 원을 만들고,  $\overline{AB}=3\pi$ ,  $\overline{EF}=\pi$ ,  $\overline{AD}=\overline{EH}=4$ 인 직사각형 ABCD, EFGH 모양의 두 종이가 있다. 그림과 같이 선분 AB 위의 모든 점이 원 위에 오도록 종이를 부착한 후, 선분 EF가 호 AB와 일치하도록 직사각형 EFGH 모양의 종이를 부착한다. 그림과 같이 철사로 만든 원의 중심과 선분 BC를 포함하는 평면이 지면과  $60^\circ$ 의 각을 이루고 태양광선이 지면에 수직으로 비출 때, 지면에 생기는 그림자의 넓이는? (단, 철사의 두께는 무시한다.)



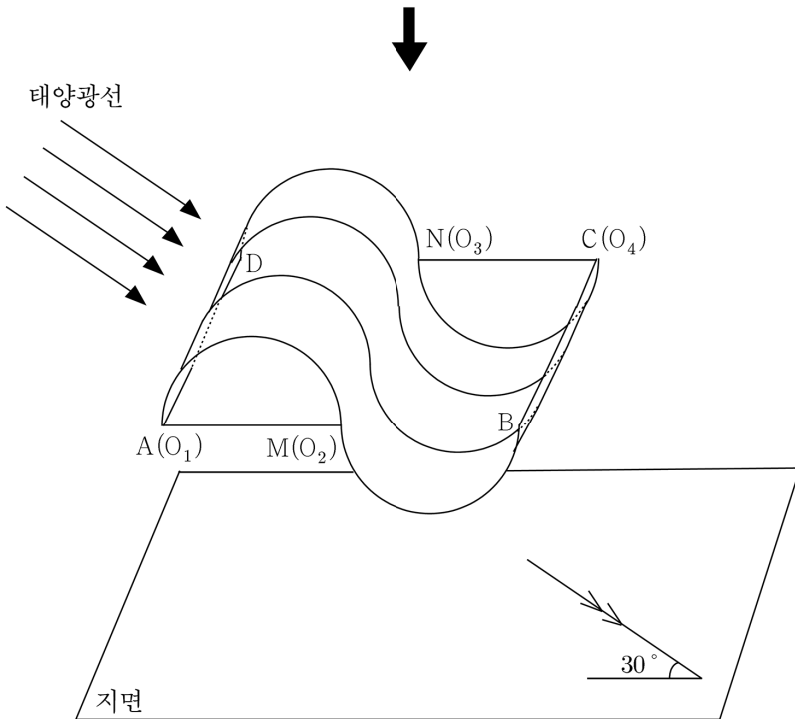
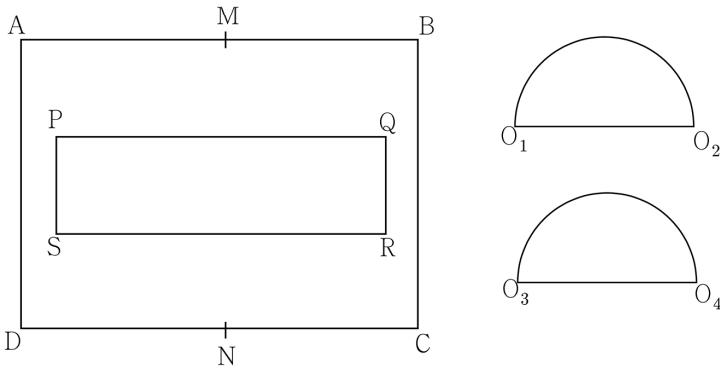
- ①  $12 + \sqrt{3}\pi$     ②  $6 + 2\pi$     ③  $12 + \pi$     ④  $6 + 2\sqrt{3}\pi$     ⑤  $6 + 3\sqrt{3}\pi$

04. 그림과 같이 밑면의 중심이  $O_1$ 이고, 반지름의 길이가 8인 반구가 평면  $\alpha$  위에 놓여있다. 중심이  $O_2$ 인 구  $S$ 가 반구에 내접하면서 평면  $\alpha$  위에 놓여있을 때, 구  $S$ 의 부피를 이등분하고, 평면  $\alpha$ 와 수직인 평면으로 반구를 자른 단면의 넓이가  $24\pi$ 이다. 선분  $O_1O_2$ 와 평면  $\alpha$ 가 이루는 예각의 크기를  $\theta$ 라 할 때,  $100\sin^2\theta$ 의 최댓값을 구하시오.



05.

$\overline{AB}=4\pi, \overline{AD}=9$ 인 직사각형 ABCD 모양의 종이와 길이가 4인 두 선분  $O_1O_2, O_3O_4$ 를 각각 지름으로 하는 반원 모양의 두 원판이 있다. 두 선분 AB, CD의 중점을 각각 M, N이라 할 때, 그림과 같이 두 선분 CA, QS의 중점이 서로 일치하고,  $\overline{PQ} \parallel \overline{AB}, \overline{PQ} = \frac{10}{3}\pi, \overline{QR} = 3$ 을 만족시키는 직사각형 PQRS의 내부를 오려내어, 선분 AM은 호  $O_1O_2$ 와, 선분 CN은 호  $O_3O_4$ 와 일치하도록 종이를 휘어붙였다. 그림과 같이 평면 ABCD가 지면과 평행하고 태양광선이 직선 BC와 수직하면서 지면과  $30^\circ$ 의 각도를 이루며 비출 때, 지면에 생기는 종이의 그림자의 넓이는? (단, 두 원판은 투명하다.)



- ① 45      ② 55      ③ 60      ④ 65      ⑤ 70

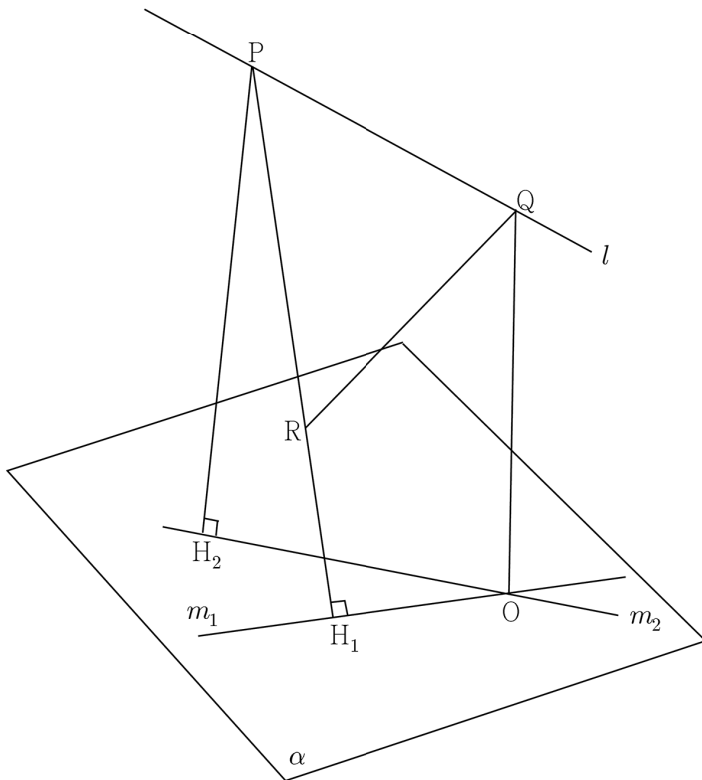
06. 그림과 같이 평면  $\alpha$ 와 평행한 직선  $l$ 이 서로 다른 두 점  $P, Q$ 를 지나고, 서로 수직하지 않는 두 직선  $m_1, m_2$ 가 점  $O$ 를 지나면서 평면  $\alpha$ 위에 있다. 점  $P$ 에서 두 직선  $m_1, m_2$ 에 내린 수선의 발을 각각  $H_1, H_2$ 라 하고, 선분  $PH_1$ 을 4:3으로 내분하는 점을  $R$ 이라 할 때, 세 점  $P, Q, R$ 이 다음조건을 만족시킨다.

(가)  $\overline{OQ} \perp \alpha, \overline{OQ} = 7$

(나)  $\overline{OH_1} = \sqrt{7}, \overline{PH_2} = 2\sqrt{14}$

(다)  $\overline{QR} : \overline{RH_1} = 4 : 3$

점  $P$ 와 직선  $m_1$ 을 포함하는 평면과 직선  $QR$ 이 이루는 각의 크기를  $\theta$ 라 할 때,  $60\tan^2\theta$ 의 값을 구하시오.



## WP04 : 정답표

01.	④	02.	③	03.	①	04.	36	05.	③	06.	196
-----	---	-----	---	-----	---	-----	----	-----	---	-----	-----