

# REVIEW

March / 교육청

# 3

R E V I E W • • • • •

3 월 교 육 청 • • • • •

• • • • •

• • • • R E V I E W •

• • • • • 3 월 교 육 청

• • • • •

• • • • •

# 3월 Review 자료 활용법

자료 순서

지문 해설 → 선지 해설 → 연계 자료

모든 자료는 선생님의 해설 강의를 바탕으로 만들었습니다.

## 1. 지문 해설

1. 우선 스스로 지문을 분석하시는 게 첫 번째입니다.
2. 분석이 끝난 후, 지문 해설에 적혀있는 선생님의 사고 과정과 본인의 사고과정을 분석해 봅니다.
3. 지문 안에 기울어진 글씨체는 선생님이 해당 선지에 대해 설명해주신 부분을 의미합니다. 기울어진 글씨체 옆에 있는 ( ~ )는 설명 부분입니다.
4. 또한 선생님께서 해당 지문에 대해 전반적인 설명(있을 수도 없을 수도 있습니다.)을 담은 부분을 지문 앞 혹은 지문 마지막에 실었습니다.

## 2. 선지 해설

1. 수업 중 선생님께서 가볍게 넘어가신 부분들은 차후 선생님과 조교분들이 따로 해설을 작성하였습니다.

## 3. 연계 자료

1. 선생님께서 유사한 선지가 들어간 기출, 함께 볼만 한 기출, 사고 과정이 유사한 기출 등을 수업 시간에 언급해주셨습니다. 그 부분에 대한 자료입니다.
2. 3월 모의고사 지문 순서 그대로 연계 자료를 작성했습니다.
3. 연계 지문 내에 기울어진 글씨체는 선생님께서 3월 지문에서 유사한 사고과정이나 선지가 유사한 것을 의미합니다.
4. 문제에 번호가 없다면, 문제를 푸는 것보다는 어떤 식으로 문제가 나온 것인지 파악을 하시고 문제에 번호가 있다면, 직접 풀어보시기 바랍니다. 문제에 번호가 있는 것만 해설을 달았습니다.

## 유의 사항

- 본인이 스스로 지문 분석을 한 다음에 활용하셔야 합니다.
- 해설지 보다는 선생님의 해설 강의를 직접 들으시는 걸 추천하고 시간적인 여유가 없으시거나, 간단하게 사고 과정만 비교하시고 싶으실 때 활용하시기 바랍니다.

[1 ~ 3] 다음은 학생이 수업 시간에 한 발표이다. 물음에 답하시오.

**화석 에너지 고갈과 환경 오염에 대한 우려가 커지면서** (이 부분을 통해 문제점이 있다는 것을 파악해야 한다. 실제 상태기 때문에 실태라는 어휘로 표현할 수 있음.) 에너지 절약과 신재생 에너지에 대한 관심이 높아지고 있습니다. 그래서 저는 이와 관련하여 최근 관심을 끌고 있는 **'제로 에너지 주택'**(에너지가 제로인 주택을 의미한다는 것을 어휘를 통해 추론을 할 수 있으며, 어떻게 필요한 에너지를 제로로 만들 수 있을지에 대해서 생각해야 한다.)에 대해 조사해 보았습니다. '제로 에너지 주택'은 **에너지를 자체 생산하고 관리하여 에너지 자립도를 높인 주택입니다.**(왜 이름이 제로 에너지 주택인 이유를 파악할 수 있다.) 국토교통부와 ○○ 건축학회 홈페이지에 있는 자료들을 활용해서 제로 에너지 주택이 어떠한 방법으로 에너지 자립도를 높이고 있는지 말씀드리겠습니다. (제로 에너지 주택이 에너지 자립도를 높이는 걸 왜 얘기하려는 것일까? 앞에서 제로 에너지 주택에 대해서 정의를 했고, 앞에서 파악한 문제점의 대안이 될 수 있음을 확인하기 위해서이다.) 주택에서 소비되고 있는 에너지가 전 세계 에너지 소비량의 **36%** (예시, 인용, 조사 자료, 통계 자료, 영상 자료 시각자료 - 이를 통해 이해도와 신뢰도를 높이고 근거를 제시할 수 있음을 알 수 있다. 따라서 제로 에너지 주택을 많이 만들면 에너지 소비가 많이 감소할 수 있으므로 처음에 제시되었던 문제점에 대한 대안이 될 수 있음을 알 수 있다.)로 매우 큰 비중을 차지하고 있는 만큼 많은 관심을 갖고 경청해 주시기 바랍니다.

㉠ **지금 보시는 화면**(이해, 신뢰, 근거) 속에 있는 집이 제로 에너지 주택인데요, 보시는 것처럼 건물 옥상에 설치된 패널을 이용해 태양광 에너지를 생산합니다.(이 문장을 보고 에너지 자립도가 높아짐을 생각할 수 있어야 한다.) 그리고 이 화면에는 보이지 않지만 땅속 160 m에도 수십 개의 관을 박아 지열을 끌어 올려 에너지를 만듭니다. (이 문장이 문제로 출제될 것이라고 추측할 수 있다. 2018학년도 수능 '수라상' 지문에서 실제 화면에서 보이지 않는 장면을 문제로 냈기 때문이다. 따라서 화면에 나온 것과 나오지 않은 것을 구분할 수 있어야 한다. 태양열 에너지와 지열을 통해서 에너지를 자립할 수 있으나 태양열은 화면에 나온 반면, 지열은 화면에 나오지 않기 때문에 문제로 출제될 수 있음을 예측할 수 있다.) **이렇게 생산된 에너지는 필요한 만큼 사용하고, 남은 에너지는 전력 회사에 보내 수익을 얻기도 합니다.**(에너지 소비를 줄일 수 있다는 것을 알 수 있다.)

한편 제로 에너지 주택은 에너지를 생산하는 데 그치는 것이 아니라 첨단 공법을 이용해 **에너지를 잘 지킬 수 있게 만들어줍니다.**(2018학년도 6월 평가원 '디지털 문화 복원'에서 복원뿐만 아니라 보존도 가능함) 이른바 패시브 공법을 이용하는 것이지요. ㉡ **다음 영상을 보시죠. 지금 보시는 실험은 제로 에너지 주택에서 창문을 닫고 실내 온도의 변화를 측정하는 실험** (이 문장을 통해서 다음 내용이 예측 가능하다. 제로 에너지 주택이기 때문에, 온도 변화가 크게 일어나지 않을 것이라고 예측 할 수 있다.)입니다. 여기에 보이는 창문은 아르곤 가스를 채운 3중창으로 단열 효과가 아주 뛰어납니다.(열을 지키기 때문에 에너지 절약이 가능하다는 것을 파악할 수 있다) 그래서 실내 온도가 거의 그대로 유지되는 것을 확인할 수 있습니다. 또한 창문이 설

치된 외벽이 무척 두껍다는 생각이 드실 텐데요, 일반 주택보다 **다섯 배나 두껍게**(일반 주택보다 두꺼우니까 가격도 비쌀 것이다. 17학년도 9월 콘크리트지문에서 철근을 많이 쓰지 못하는 이유와 비슷하다. 이는 한계가 될 수 있다.) 설계된다고 합니다. (다음 화면을 보며) 이뿐만 아니라 ㉢ **이 화면에서 알 수 있듯이 집안의 중앙 천장에는 폐열 회수 순환 장치**(보낸 열을 회수하면 열손실이 줄 수밖에 없다. 어휘의 뜻을 유추하여 내용을 예측할 수 있다.)를 설치하여 열 손실을 줄였습니다. 창문을 열지 않아도 공기 순환이 가능하도록 한 것입니다.

(시간을 확인하고) 더 준비한 내용이 있었는데, 벌써 정해진 시간이 다 되어서 마무리를 해야겠네요. 지금까지 설명한 이러한 장치들을 통해 에너지 자립도가 높은 주택이 만들어지는 것입니다. 에너지 자립형 주택이 우리나라에서도 **성공적으로 뿌리내려 주변에서 많이 볼 수 있는 날이 오기를 바랍니다.**(기대효과를 제시하고 있다.) 그럼, 이상으로 발표를 마치겠습니다.

## 01. 발표에 반영된 학생의 발표 계획으로 적절하지 않은 것은?

- ① 정보의 출처를 밝혀 발표 내용의 신뢰성을 높여야겠어.
- ② 최근의 상황을 언급하며 화제 선정의 이유를 제시해야겠어.
- ③ 발표 내용과 관련된 기대감을 드러내며 발표를 마무리해야겠어.
- ④ 구체적인 수치를 제시하여 화제에 대한 관심을 이끌어 내야겠어.
- ⑤ 중심 화제의 장단점을 바탕으로 유용성과 한계가 함께 드러나도록 해야겠어.

## 02. 발표에서 학생이 자료를 활용한 방식에 대한 설명으로 가장 적절한 것은?

- ① 태양광 에너지를 생산하는 패널의 제작 원리를 설명하기 위해 ㉠에 태양광 패널이 설치된 모습을 제시하였다.
- ② 지열을 에너지로 활용하는 과정을 설명하기 위해 ㉡에 지열을 끌어 올리는 장치를 제시하였다.
- ③ 창문의 단열 효과를 설명하기 위해 ㉢에 이와 관련된 실험을 제시하였다.
- ④ 외벽 구조의 내구성을 입증하기 위해 ㉣에 두꺼운 외벽의 모습을 제시하였다.
- ⑤ 열 손실의 다양한 원인을 분석하기 위해 ㉤에 폐열 회수 순환 장치가 설치된 실내의 모습을 제시하였다.

## 03. 다음은 학생의 발표를 들은 후 청중이 보인 반응이다.

발표를 고려하여 청중의 반응을 분석한 내용으로 적절하지 않은 것은?

청자 1: 집에서 에어컨을 많이 틀어 전기 요금이 많이 나왔다고 어머니께 꾸중을 들은 적이 있었어. 그래서 오늘 발표 내용이 마음에 잘 와닿았어. 그런데 '태양광 에너지'는 '태양열 에너지'와 어떻게 다른지, 또 '폐열 회수'는 무슨 뜻인지 정확한 설명이 없어서 아쉬웠어.

청자 2: 과학 선생님께서 우리 주변에서 에너지를 절약할 수 있는 방법을 조사하여 보고서를 작성해 오라고 하셨는데, 패시브 공법의 내용을 활용하면 좋겠어. 그런데 지열을 활용하여 에너지를 생산하는 주택을 지으려면 공사비가 많이 들 것 같은데, 과연 경제성이 있는 것인지 궁금하네. 그리고 발표자가 처음에는 너무 여유 있게 발표를 하다가 나중에는 시간에 쫓겨 서둘러 발표를 마무리한 게 좀 아쉬웠어.

- ① 청자 1은 용어에 대한 설명이 부족했다고 느끼고 있군.
- ② 청자 1은 자신이 겪었던 상황과 관련지어 발표 내용에 공감하고 있군.
- ③ 청자 2는 발표 내용과 관련하여 갖게 된 의문을 스스로 해결하고 있군.
- ④ 청자 2는 발표 내용 중 일부 내용을 자신의 과제 해결에 활용할 생각을 하고 있군.
- ⑤ 청자 2는 발표자가 정해진 발표 시간을 잘 활용하지 못했다고 평가하고 있군.

파본 검사는 두 번 정도 하고 첫 번째 지문을 읽는 것이 도움이 된다. 단 체크는 하지 말아야 한다. 초반 집중력의 부스터를 올리려면 첫 번째 지문을 읽으면서 예열해야 함. 화제어를 통해 글에 대한 느낌이 오니까.

지문이 기니까 문제라도 보면서 소재를 잡아야 하는 거 아닌가라고 생각하겠지만, 굳이 그럴 필요 없음. 인물의 이름을 확인은 하지만, 인물이 많다고 해서 그 인물들이 각각 무슨 얘기를 했는지 외우지 말고, 문제를 풀 때 찾아 올라 가면 됨.

작년과 마찬가지로 (가)는 화법이고 (나)는 작문. 융합 전에는 (가)가 글쓰기 계획, (나)는 초고로 글쓰기 계획이 반영되었는가로 보통 출제 되었지만, 그 부분이 화법의 형식으로 출제 되고 있음. 화법에서 말하고자 하는 핵심내용을 잡아내서 글쓰기 계획을 인지해야 함. 교과서를 보면 글쓰기 계획 5단계가 있다. 그것들을 기반으로 해서 출제를 하는데, 그것을 글쓰기 계획으로 줌.

작년 양념통 지문에서 선배가 얘기했던 예시와 나에서 형식적인 측면을 결합하여 글의 초고를 씀. 화법과 작문은 말하고자 하는 바를 뽑아낼 수 있어야 함.

[4~7] (가)는 도서관 학생들의 대화이고, (나)는 이를 바탕으로 학생이 작성한 건의문의 초고이다. 물음에 답하시오.

(가)

규연: 지난 시간에 우리 학교 학생들의 도서관 이용률이 **저조하다(문제점)**는 이야기를 했었잖아. 오늘은 이 문제를 **해결할 수 있는 방법에 대해 이야기해 보자.(토의의 유형임을 파악할 수 있다.)**

희찬: 우리 반 친구들 몇 명에게 도서관을 이용하지 않는 이유에 대해 물어본 적이 있어. 친구들 말이 우리 학교 도서관에는 자신들의 흥미를 끄는 책이 없다고 하더라.

규연: ㉠ **흥미를 끄는 책은 어떤 걸 말하는 거야?**

희찬: 추리 소설이나 판타지 소설 같은 것 말이야.

윤지: 우리 학교 도서관의 장서 목록을 본 적 있는데, 추리 소설과 판타지 소설이 500여 권이나 있던걸.

민수: 난 도서관에 있는 책에 대해 **안내하는 것(홍보 수단)의 마련**이라는 표현으로 기출 되었다.이 도서관 이용률을 높이는 방법이라고 생각해. ㉡ **학생들이 도서관에 흥미로운 책이 없어서 안 오는 게 아니라, 그런 책이 있는지 몰라서 안 오는 거지.**

윤지: 맞아. 매달 새로 들어오는 책에 대한 안내도 잘되지 않고 있어.

규연: ㉢ **사서 선생님께서 도서관 앞 게시판에 새로 들어온 책에 대해 공지하시잖아.**

윤지: **도서관에 오지 않는 학생들은 그걸 알 수가 없지.(홍보 수단을 마련해야 하는데, 그 장소를 학생들이 많이 방문하는 곳으로 선정해야겠다고 생각할 수 있다.)**

규연: 그렇다면 우리가 보다 적극적인 도서 안내 방법을 마련해야겠네. 뭐 좋은 방법이 없을까?

희찬: 학교 식당 안의 벽면에 도서 게시판을 설치해서 새로 들어온 책이나 좋은 책을 안내하는 것은 어때?

윤지: 좋은 생각이네. 급식을 기다리는 동안 많은 학생들이 게시판을 볼 테니까 홍보 효과가 클 것 같아.

민수: ㉣ **그렇기는 해. 그런데 게시판에는 책에 대한 간략한 정보만을 제시하게 되어 있잖아. 어떤 내용의 책인지 알려 줘야 학생들이 책을 찾아 읽으려고 할 거야.(학교 식당 게시판에 제공되는 정보가 간략하다는 한계가 있으므로, 정보를 구체화해야한다는 대안을 제시할 것을 예측할 수 있다.)**

희찬: 학교 홈페이지의 정보 나눔방을 활용해 보는 건 어때? 거기에 게시물을 올리면 조회 수도 아주 높을 거야.

규연: ㉤ **정보 나눔방에 책에 대해 소개할 수 있는 페이지를 따로 만들어 달라고 요청하자는 거지?**

희찬: 그렇지. 거기에 책을 소개하는 글을 쓰는 거지.

윤지: 무엇보다 호기심과 흥미를 불러일으키는 부분을 책

에서 찾아 제시하고 그 내용을 중심으로 책을 소개 하자. 그러면 도서관에 찾아오는 학생들이 많아질 거야. 이에 맞춰 정보 나눔방에 올릴 글은 내가 구상해 볼게.

규연 : 그럼 난 사서 선생님의 도움이 필요한 내용을 정리 해서 건의문을 써야겠다. 민수야, 네가 그 글을 검토 해 줘.

민수 : 그렇게.

(가)를 통해서 글쓰기 계획을 파악할 수 있고, 사서 선생님께 학생들이 나눈 대화 내용을 바탕으로 건의사항을 올릴 것임을 알 수 있으므로, 이를 통해 (나)의 내용을 예상할 수 있다.

(나)

사서 선생님께

안녕하세요? 저는 도서관 반장 김규연입니다. 늘 학생들을 위해 마음을 써 주시는 선생님께 감사드립니다.

선생님도 아시다시피, 우리 학교 학생들의 도서관 이용률은 상당히 저조합니다. 이번 달 도서 대출 대장을 보니, 1,500명 이나 되는 우리 학교 학생들의 하루 평균 도서 대출 권수가 15권 남짓에 불과하였습니다. 이러한 상황의 원인은 **학교 신문에 실린 설문 조사 결과(말하고자 하는 주장의 근거를 제시한다.)**에서 찾을 수 있습니다. '도서관을 이용하지 않는 이유는?'이라는 질문에 우리 학교 학생들 절반 이상이 '읽고 싶은 책이 없을 것 같아서.'라고 답하였습니다. 도서관에는 매달 20권씩 새로운 책이 들어오고 학생들이 관심을 가질 만한 책도 상당히 많은데 이러한 반응이 나온 것은 **도서관에 있는 책에 대한 안내가 제대로 이루어지지 않고 있기 때문입니다. (홍보가 필요하다는 것을 내포하고 있다.)** 그래서 저희 도서관은 적극적으로 도서 안내 활동을 하고자 선생님께 두 가지 사항을 건의드립니다.

**첫째(내용의 양이 많다고 생각되면 체크해도 되지만, (가)를 통해서 (나)의 내용을 예측할 수 있기 때문에 굳이 하지 않아도 된다. 또한 내용을 예측했기 때문에 빠르게 읽어 나갈 수 있다.),** 학교 식당 안의 벽면에 도서 게시판을 설치해 주셨으면 합니다. 저희들은 매달 이 게시판을 활용하여 도서관에 새로 들어온 책과 도서관에 비치된 책 중 추천할 만한 책을 안내할 예정입니다. 학생들이 많이 드나드는 학교 식당 안 게시판은 도서관 앞 게시판보다 홍보 효과가 클 것입니다.

둘째, 학교 홈페이지의 정보 나눔방에 도서 관련 페이지를 만들어 주셨으면 합니다. 저희들은 책에 대한 학생들의 관심과 흥미를 북돋울 수 있는 글을 수시로 작성해 올릴 계획입니다. 이 페이지가 활성화되면 도서관 이용률도 증가할 것입니다. **학교 식당 안 게시판과 웹 페이지를 관리하는 문제에 대해서는 저희 도서관이 당번을 정해 철저하게 관리할 것을 약속드리겠습니다.(보통의 건의하는 상황과는 달리, 특이하게 건의 사항 중 본인들이 할 것도 제시하였기 때문에 출제될 수 있다.)**

**독서는 학업뿐만 아니라 진로 선택, 스트레스 해소에 도움**

**을 주는 가치 있는 활동입니다. 도서관 활동은 학생들의 독서 습관을 형성하는 데 많은 기여를 하고 있습니다.(기출을 많이 풀다 보면, 이런 내용들이 통일성에 위배가 된다고 느껴질 수 있다. 이 내용들은 (가)를 통해 파악한 사서 선생님께 올리는 건의 사항과는 관련이 없는 내용이다. 14학년도 9월 B형에 출제된 '도시 농업' 지문에서도 주로 농업 얘기를 하다가 마지막에 어업 얘기를 하면서 통일성이 깨지는 경우를 확인할 수 있다.)** 선생님의 적극적인 도움을 기다리겠습니다.

도서관 반장 김규연 올림

#### 04. ㉠ ~ ㉣에 대한 설명으로 적절하지 않은 것은?

- ① ㉠ : 상대방의 말에 대한 추가적인 정보를 요청하고 있다.
- ② ㉡ : 상대방과 공유한 정보를 근거로 자신의 견해를 수정하고 있다.
- ③ ㉢ : 자신이 알고 있는 정보를 바탕으로 상대방이 제시한 의견에 이의를 제기하고 있다.
- ④ ㉣ : 상대방의 의견에 동의하면서도 그것이 지니는 한계를 제시하고 있다.
- ⑤ ㉤ : 자신이 상대방의 의도를 제대로 파악했는지 확인하기 위한 질문을 하고 있다.

#### 05. 다음은 '규연'과 '윤지'가 나눈 대화의 일부이다. (가)를 고려할 때, [A]에 들어갈 말로 가장 적절한 것은?

규연 : 홈페이지의 정보 나눔방에 올릴 글을 어떻게 쓸 거야?

윤지 : \_\_\_\_\_ [A]

- ① 학생들의 흥미를 불러일으킬 만한 추리 소설과 판타지 소설을 도서관에서 찾아 목록을 제시할 거야.
- ② 학생들이 재미있어 할 내용이나 인상적인 내용을 발췌하여 그 내용을 중심으로 책을 소개할 거야.
- ③ 학생들이 배경지식 없이도 책에 대해 이해할 수 있도록 쉽고 상세하게 줄거리를 쓸 거야.
- ④ 학생들의 이해를 돕기 위해 책에 대한 전문가들의 서평을 찾아 소개할 거야.
- ⑤ 학생들의 호기심을 자극할 수 있는 다양한 질문을 만들어 제시할 거야.

**06.** <보기 2>는 (나)를 쓰기 위한 '규연'의 글쓰기 계획이다.

<보기 2>의 ㉠ ~ ㉣를 <보기 1>의 ㉡ ~ ㉤와 연결한 것으로 가장 적절한 것은? [3점]

— < 보기 1 > —

건의문은 개인이나 기관에 문제 상황과 관련된 요구나 제안을 밝히는 글이다. 그렇기 때문에 건의문에서는 ㉡ 문제 상황을 분명하게 드러내고 그 심각성을 부각하여야 할 뿐만 아니라, ㉣ 문제 상황의 원인을 밝혀야 한다. 그리고 ㉤ 이를 해결하기 위한 제안을 서술해야 한다.

— < 보기 2 > —

㉠ 도서관 이용과 관련된 설문 조사 자료를 활용해야지.  
 ㉡ 효과적인 도서 안내 활동을 위해 필요한 사항들을 제시해야지.  
 ㉢ 도서관 이용 현황을 알 수 있는 도서 대출 대장을 활용해야지.

- |     |   |   |
|-----|---|---|
| 가   | 나 | 다 |
| ① ㉠ | ㉡ | ㉢ |
| ② ㉡ | ㉢ | ㉣ |
| ③ ㉢ | ㉠ | ㉣ |
| ④ ㉣ | ㉠ | ㉡ |
| ⑤ ㉣ | ㉡ | ㉠ |

**07.** <보기>는 (나)를 읽은 '민수'의 검토 의견과 이에 따라

'규연'이 고쳐 쓴 글이다. ㉠에 들어갈 내용으로 가장 적절한 것은?

— < 보 기 > —

[민수'의 검토 의견]  
 네가 쓴 글 잘 읽었어. 마지막 문단에서 (     ㉠     ) 하는 것이 좋겠다.

[고쳐 쓴 글]  
 도서반 활동은 학생들의 독서 습관을 형성하는 데 많은 기여를 하고 있습니다. 여기에 선생님의 도움으로 도서 안내 활동이 성공적으로 이루어진다면, 우리 학교 도서관은 활기차고 생기 있는 공간으로 거듭날 것입니다. 선생님의 적극적인 도움을 기다리겠습니다.

- ① 독서의 가치에 대한 내용은 삭제하고, 건의 사항이 실현되었을 때의 기대 효과에 대한 내용은 추가

- ② 독서의 가치에 대한 내용은 삭제하고, 건의 사항 실현을 위한 노력에 대해 감사하는 내용은 추가  
 ③ 도서반 활동의 의의는 삭제하고, 건의 사항이 실현되었을 때의 기대 효과에 대한 내용은 추가  
 ④ 도서 태도의 중요성에 대한 내용은 삭제하고, 도서 안내 활동의 필요성에 대한 내용은 추가  
 ⑤ 도서반 활동의 의의는 삭제하고, 도서 안내 활동의 필요성에 대한 내용은 추가

[8 ~ 10] 다음은 교지 편집부의 요청 내용과 그 요청에 따라 학생이 쓴 글의 초고이다. 물음에 답하시오.

<교지 편집부의 요청 내용>  
 우리 학교 학생들을 대상으로 '○○마을 교육 공동체'를 소개하는 글을 써 주세요.(소개'가 글의 핵심인 것을 알아야 한다. 강의를 들으면서 포착해야 하는 것은, 글의 내용들이 일관적으로 전개되고 있다는 것이다.)

<초고>  
 '마을 교육 공동체(마을에서 무엇인가 교육시키는 공동체임을 어휘를 통해 파악할 수 있다.)란 학생의 교육 활동 지원을 위해 마을 내 학생, 교직원, 학부모, 마을 주민 등이 교육 활동에 자발적으로 참여하는 공동체를 말한다. ㉠ 교육의 장을 학교 밖으로 확대하여 지역 사회의 우수한 자원을 활용(마을에서 특정 분야의 전문가들을 참여시킬 것임을 알 수 있다.)할 수 있게 함으로써 미래 사회를 책임질 창의적 인재를 키우기 위한 것이다.(학교 안에서 할 수 없는 것들을 할 수 있기 때문에 창의적 인재들을 육성할 수 있다고 이해할 수 있다. 2010학년도 6월 '한자의 구성 원리로 본 영화 추상 의미' 지문 첫 단락의 내용을 이해하고 읽으면 문제를 풀 때 너무나 당연하다고 느껴지게 되는데, 이해하지 하지 않고 지나치면 나중에 판단의 속도가 느려진다. 이렇듯 문장들의 자세한 이해를 통해 글의 취지를 느낄 수 있어야 한다.)

우리 마을에서 도(보조사 '도'를 통해서, 다른 마을에서도 하고 있다는 것을 알 수 있다.) 작년부터 '○○마을 교육 공동체'를 시작하였는데, '희망 목공 학교(마을에 있는 전문가들을 데려온 것임을 알 수 있다.)와 '마을 숲 생태 학교'라는 두 개의 사업을 진행하여 큰 호응을 얻었다.(마을 학생들의 만족도를 근거로 제시할 수 있다.) 특히 내가 참여했던(참여했던'이라는 단어를 통해 '경험'이라는 단어를 이끌어낼 수 있어야 한다. 공부를 할 때 선생님이 설명해 주는 내용을 단순히 듣지만 말고, 선생님의 사고 과정과 자신의 사고 과정을 계속 비교하면서 사고 과정을 수정해야 한다. 2017학년도 9월 '콘크리트' 지문의 '포아송비' 문제를 현장에서는 이해 못했음에도, 해설 강의를 들으며 쉽다고 생각하여 다시 공부를 하지 않는다. 2018학년도 6월 '통화정책' 지문의 <보기> 문제도 마찬가지다. 지문을 이해했다고 생각했으나 문제가 풀리지 않는다면, 그건 지문 이해를 하지 못한 것이다.) '희망 목공 학교'는 우리 마을에서 목공소를 운영하시는 목공 기술자

두 분이 재능 기부를 해 주신 데다, 작업 도구가 잘 갖춰진 그분들의 작업장에서 실습 위주로 교육 활동이 이루어져 **학생들의 만족도가 매우 높은 것으로 나타났다.**(실습을 했기 때문이며, 만약 <보기> 문제에서 만족도가 낮다고 나오면 해당 내용을 통해 그 이유를 파악할 수 있다.) '희망 목공 학교'에서는 연간 프로그램을 기획하는 과정에 학생들이 직접 참여할 수 있도록 하여 **학생들이 주인 의식을 갖고 창의성을 마음껏 발휘할 수 있었다.**(앞에서 마을교육공동체에 대해 정의를 해주었고, 제시된 사례를 통해서 내용을 이해할 수 있다. 학생들이 실습 위주로 배우다 보니까 만족도가 높아지고 주인 의식과 창의성이 상승하게 된다는 것이며, 이를 통해 미래 사회에 대비할 수 있음을 알 수 있다.)

내년에는 '희망 목공 학교'와 '마을 숲 생태 학교' 외에 연극 및 직업 탐방과 관련된 사업이 열릴 예정이라고 한다. 또한 본교의 방과 후 학교와 연계한 '신나는 국악 교실'이라는 수업도 준비 중이어서 공교육의 활성화에 도움을 줄 것으로 기대된다. 더 자세한 내용은 '○○마을 교육 공동체' 홈페이지를 통해 안내받을 수 있다.

인적·물적 자원의 한계로 인해 **공교육에서 감당하기 어려운**(마을 공동체 교육의 지원을 받는 이유가 제시되고 있다.) 교육 활동을 지역 사회가 나누어 맡아 줌으로써, '마을 교육 공동체'는 공교육의 질을 높이고 마을 공동체를 활성화할 것으로 기대를 모은다. 이를 위해서는 재능을 나누어 줄 많은 전문 인력과 **관계 기관(기출된 표현으로 '유관 기관'이 있다.)**의 협조가 있어야 하지만, 무엇보다 **⑥ 학생들의 참여**가 있어야 한다. 올해에는 더 많은 학생들이 '○○마을 교육 공동체'에서 함께하기를 바란다.

**8. <보기>는 초고를 쓰기 위해 떠올린 생각이다. 초고에 반영된 내용이 아닌 것은?**

— < 보 기 > —

- ㄱ. 더 자세한 정보를 알고 싶은 학생도 있을 테니 추가 정보를 얻을 수 있는 방법을 함께 안내해 주어야겠어.
- ㄴ. '○○마을 교육 공동체'의 발전을 위해 사업에 필요한 재원을 관계 기관에 요청하는 내용을 담아야겠어.
- ㄷ. '○○마을 교육 공동체'에서 진행한 사업과 내년에 추가될 사업을 함께 소개해 주어야겠어.
- ㄹ. '마을 교육 공동체'를 모르는 학생들이 많을 테니 그 개념을 제시해야겠어.
- ㅁ. '마을 교육 공동체' 사업을 통해 기대할 수 있는 효과를 알려 주어야겠어.

- ① ㄱ      ② ㄴ      ③ ㄷ      ④ ㄹ      ⑤ ㅁ

**9. <보기>는 학생이 초고를 쓰기 위해 수집한 자료이다. ㉠~㉡의 활용에 대한 설명으로 적절하지 않은 것은? [3점]**

— < 보 기 > —

○ 최근 '마을 교육 공동체'가 ㉠ **미래 사회**를 대비할 수 있는 대안 교육으로 주목받고 있다. 마을 교육 공동체는 ㉡ **학교 교육과 연계한 사업**을 통해 공교육의 역량 강화에 도움을 줄 뿐 아니라 ㉢ **프로그램을 기획하는 과정에 학생들이 직접 참여할 수 있게 하여** 학생들의 자발성과 창의성을 이끌어 내는 데도 큰 도움이 되고 있다.

- 교육 전문 잡지 「△△ 교육」 -

○ '○○마을 교육 공동체'의 '희망 목공 학교'에 참여했던 학생들을 대상으로 조사한 결과 ㉣ **출석률은 87%**였고, 만족도는 94%였다. 공교육에서는 ㉤ **전문 인력도 부족하고 작업장이나 작업 도구도 갖추기 어려워 감당하기 힘들었던** 수업을 '희망 목공 학교'가 해냈다는 점에서 그 성과를 높이 평가할 만하다.

- 「'○○마을 교육 공동체' 활동 보고서」 -

- ① ㉠에 펼쳐질 상황을 예측하여 '○○마을 교육 공동체' 사업이 극복해야 할 점을 제시하는 데 활용하였다.
- ② ㉡이 구체화될 수 있는 사업을 '○○마을 교육 공동체'에서 준비 중인 사업의 하나로 소개하였다.
- ③ ㉢과 관련된 효과를 '○○마을 교육 공동체' 사업의 과정에서 거둔 성과로 제시하는 데 활용하였다.
- ④ ㉣의 정보를 활용하여 '희망 목공 학교'의 학생 만족도가 긍정적으로 나타났음을 제시하였다.
- ⑤ ㉤을 활용하여 공교육에서 일부 교육 활동을 감당하기 어려운 이유를 제시하였다.

**10. '마을 교육 공동체'에 관한 홍보 문구를 작성하고자 할 때, <조건>에 따라 쓴 것으로 가장 적절한 것은?**

— < 조 건 > —

- ㉠에 담긴 '마을 교육 공동체'의 특성과 ㉡를 권유하는 내용을 모두 포함할 것.
- 직유법을 활용할 것.

- ① 마을 교육 공동체의 열매가 영글어 갑니다. 함께 열매를 가꾸어 더욱 풍성하게 수확합시다.
- ② 마을 교육 공동체는 나침반처럼 우리가 나아갈 방향을 알려 줍니다. 우리 교육의 새로운 방향을 떠올려 봅시다.
- ③ 마을을 지키는 당산나무처럼 마을 교육 공동체는 믿음직스럽습니다. 여러분들의 재능을 나누어 더욱더 믿음직한 마을 교육 공동체를 만듭시다.
- ④ 학교에서 배우지 못한 것들을 학교 밖 마을 교육 공동체에서 배울 수 있습니다. 학교와 마을이 함께 여러분에게 다양

한 교육 기회를 제공합니다.

- ⑤ 마을 교육 공동체는 학교에서 체험하기 어려운 다양한 교육 기회를 제공합니다. 좋은 양분을 먹고 자란 나무처럼 마을 교육 공동체에서의 활동을 통해 더 크게 성장하기 바랍니다.

작문에서의 핵심 사항은 무조건 자료해석임. 9번 문제의 경우 작문에서의 핵심임. 초고를 보완하는 문제. 자료해석을 할 때 교육 전문 잡지, 보고서 등을 한 번에 읽고 한 번에 요약할 수 있어야 함. 수능에는 어떻게 나올까는 6평과 9평의 지문들을 통째로 외워야 함.

현장에서 읽을 때는 이해가 안 되는데, 나중에 천천히 읽을 때 이해가 된다면 천천히 읽어라. '현장에서 안되는 것에 대해서 불안해서 안 되겠다'에 대한 상위권과 중하위권의 인식의 차이. 상위권 - 불안하지만 계속 공부한다. 중하위권 - 불안한 이유를 찾는다. 이것이 차이점이다.  
 화법과 작문은 양치기로 대비해야한다. 시험 당일 아침에 푸는 것도 도움이 된다. 화법과 작문은 사관학교 문제를 추천한다. 왜냐하면 읽을 것이 많고 집요하기 때문이다.

[11 ~ 12] 다음을 읽고 물음에 답하시오.

국어에는 발음을 자연스럽게 하는 상황에서 어떠한 자음 두 개를 연달아 발음하는 것이 어려워 발생하는 음운 변동들이 있다. 가령 '국'과 '물'은 따로 발음하면 제 소리대로 [국]과 [물]로 발음되지만, '국물'처럼 'ㄱ'과 'ㄹ'을 연달아 발음하게 되면 예외 없이 비음화가 일어나 'ㄱ'이 [ㅇ]으로 바뀐다. 이것은 국어에서 장애음\*과 비음을 자연스럽게 연달아 발음하는 것이 어려워 일어나는 현상이다. '국화[구과]', '좋다[조:타]'처럼 예사소리와 'ㅎ'이 거센소리로 축약되는 현상도 국어에서 연달아 발음하는 것이 어려운 자음들이 이어질 때 발생하는 음운 변동으로 볼 수 있다. 비음화와 자음 축약은 장애음 뒤에 비음이 이어질 때, 'ㅎ'의 앞이나 뒤에서 예사소리가 이어질 때와 같이 음운과 관련된 조건만으로 규칙성을 파악할 수 있다.

국어에서 일어나는 된소리되기를 살펴보면, 예사소리인 파열음 'ㅂ, ㄷ, ㄱ' 뒤에 예사소리 'ㅂ, ㄷ, ㄱ, ㅅ, ㅈ'이 연달아 발음되기 어려워, 뒤에 오는 예사소리가 반드시 된소리로 바뀐다. 예를 들면, '국밥'은 반드시 [꺽뻑]으로 발음된다. 이와 같은 현상은 필수적으로 일어나기 때문에 [꺽짜기]로 발음되는 단어를 '꺽짜기'로 표기하더라도 발음할 때에는 예외 없이 [꺽짜기]가 된다.

한편 자음의 본래 소리대로 발음할 수 있음에도 불구하고 일어나는 된소리되기가 존재한다. '(신을) 신고'가 [신:꼬]로 발음되는 것처럼, 용언의 어간이 비음으로 끝나고 뒤에 오는 어미가 예사소리로 시작하면 예사소리가 된소리로 바뀐다. 그런데 명사인 '신고(申告)'는 [신고]로 발음되듯이, 국어의 자연스러운 발음에서 비음과 예사소리는 그대로 발음될 수도 있다. 따라서 비음 뒤의 예사소리가 된소리로 발음되는 현상의 규칙성을 파악하기 위해서는 음운과 관련된 조건뿐만 아니라 용언의 어간과 어미가 결합한다는 것과 같은 형태소와 관련된 조건까지 알아야 한다.

국어의 규칙적인 음운 변동 중에는 어떠한 자음 두 개를 연달아 발음하는 것이 어려워 발생하는 것도 있고, 자음의 본래 소리대로 발음할 수 있음에도 불구하고 발생하는 것도 있다. 이와 같은 음운 변동이 일어난 발음들은 모두 표준 발음으로 인정된다.

\* 장애음: 구강 통로가 폐쇄되거나 마찰이 생겨서 나는 소리. 일반적으로 장애의 정도가 큰 파열음, 마찰음, 파찰음을 이룸.

11. 윗글을 바탕으로 <보기>를 탐구한 결과로 적절한 것은?

- < 보 기 > —
- ㉠ 집념[짐념]도 강하다.
  - 춤을 ㉡ 곤잘[곤짚] 춘다.
  - 책상에 ㉢ 놓고[노코] 가라.
  - 음식을 ㉣ 담기[담끼]가 힘들다.
  - 모기한테 ㉤ 뜯기[뜯깁] 모양이다.



- ① ㉠와 ㉡에서 이어져 있는 두 자음이 용언의 어간과 어미에 이어져 나타나면 음운 변동이 일어나지 않는다.
- ② ㉠와 ㉢에서 이어져 있는 두 자음을 제 소리대로 연달아 발음하는 것은 표준 발음으로 인정된다.
- ③ ㉡와 ㉣는 발음될 때, 음운과 관련된 조건만으로 규칙성을 파악할 수 있는 음운 변동이 일어난다.
- ④ ㉣와 ㉠는 발음될 때, 용언의 어간과 어미가 결합한다는 조건이 음운 변동을 일으키는 요인으로 작용한다.
- ⑤ ㉡와 ㉢는 발음될 때, 용언의 어간과 결합하는 어미의 첫소리가 예사소리에서 된소리로 바뀐다.

**12. 윗글을 바탕으로 <보기>의 '한글 맞춤법'을 이해한 내용으로 적절한 것은? [3점]**

< 보 기 >

**제1항** 한글 맞춤법은 표준어를 소리대로 적되, 어법에 맞도록 함을 원칙으로 한다.

**제5항** 한 단어 안에서 뚜렷한 까닭 없이 나는 된소리는 다음 음절의 첫소리를 된소리로 적는다.

1. 두 모음 사이에서 나는 된소리 [예] 가끔, 어찌

2. 'ㄴ, ㄹ, ㅁ, ㅇ' 받침 뒤에서 나는 된소리 [예] 잔뜩, 훨씬

다만, 'ㄱ, ㅂ' 받침 뒤에서 나는 된소리는, 같은 음절이나 비슷한 음절이 겹쳐 나는 경우가 아니면 된소리로 적지 아니한다. [예] 국수, 몹시

**제13항** 한 단어 안에서 같은 음절이나 비슷한 음절이 겹쳐 나는 부분은 같은 글자로 적는다. (ㄱ을 취하고, ㄴ을 버림.)

ㄱ	ㄴ
딱딱	딱닥

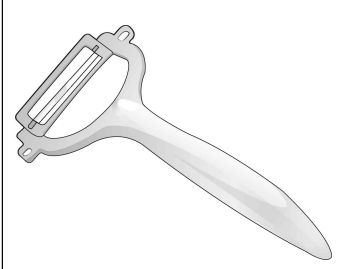
- ① 두 모음 사이에 예사소리가 오면 예외 없이 된소리가 되므로 '가끔'은 표기에 된소리를 밝혀 적는다.
- ② 예사소리인 파열음 뒤에서 된소리되기가 일어날 때 규칙성을 찾을 수 없으므로 '몹시'는 예사소리로 적는다.
- ③ '딱딱'은 '딱닥'으로 적으면 표준 발음이 [딱닥]이 될 수도 있으므로 두 번째 음절 첫소리를 예사소리로 적지 않는다.
- ④ '국수'는 두 번째 음절 첫소리를 된소리로 적지 않더라도 표준 발음인 [국수]로 발음되므로 표기에 된소리를 밝혀 적지 않는다.
- ⑤ '잔뜩'은 비음으로 끝난 용언의 어간 뒤의 예사소리가 된소리로 변했다는 뚜렷한 까닭이 있으므로 표기에 된소리를 밝혀 적는다.

**13. <보기>의 밑줄 친 부분과 관련한 탐구로 적절하지 않은 것은?**

< 보 기 >

선생님 : 지난 시간에 모둠별로 <그림>의 대상을 지칭하는 새말을 만드는 활동을 했어요. 이번 시간에는 지난 시간에 만든 새말들의 단어 구조에 대해 탐구해 봅시다.

○ 모둠 활동 결과

 <그림>	㉠	새말
	㉡	오이칼, 껍질칼
	㉢	값작값작칼, 사각사각칼
	㉣	까개, 깎개
	㉤	굽도구, 밀도구
㉥	박박이, 쓱쓱이	

- ① ㉠은 명사 어근들을 결합하여 만든 통사적 합성어입니다.
- ② ㉡은 부사 어근과 명사 어근을 결합하여 만든 비통사적 합성어입니다.
- ③ ㉢은 동사 어근에 접사를 결합하여 만든 파생어입니다.
- ④ ㉣은 명사 어근에 접사를 결합하여 만든 파생어입니다.
- ⑤ ㉤은 부사 어근에 접사를 결합하여 만든 파생어입니다.

**14. ㉠~㉥의 문장 성분과 문장 구조에 대한 설명으로 적절하지 않은 것은?**

㉠ 내가 빌린 자전거는 내 친구의 것이다.

㉡ 우리는 공연이 시작되기 전에 극장에 도착했다.

㉢ 피아노를 잘 치는 영수는 손가락이 누구보다 길다.

㉣ 파수꾼이 마을에 사는 사람들을 속였음이 드러났다.

- ① ㉠, ㉢에는 모두 서술어의 기능을 하는 안긴문장이 있다.
- ② ㉠, ㉣에는 모두 체언을 수식하는 안긴문장이 있다.
- ③ ㉡의 안긴문장에는 부사어가 없지만, ㉣의 안긴문장에는 부사어가 있다.
- ④ ㉡에는 관형어의 기능을 하는 안긴문장이 있고, ㉣에는 조사와 결합하여 주어의 기능을 하는 안긴문장이 있다.
- ⑤ ㉢, ㉣에는 모두 주어가 생략된 안긴문장이 있다.

15. <보기>의 (가)에 들어갈 내용으로 적절하지 않은 것은?

< 보 기 >	
학습 활동	다음 자료를 보고, 중세 국어의 조사에 대해 탐구해 보자.
학습 자료	가. <b>드리</b> 즘은 <b>꺄</b> 꺄매 <b>비취요미</b> 곁흐니라 (달이 천 개의 강에 비침과 같으니라) 나. <b>네</b> 후(後)에 <b>부테</b> 드외야 (네가 후에 부처가 되어) 다. <b>부텃</b> 모미 여러 <b>가짓</b> 상(相)이 <b>꺄</b> 꺄샤 (부처의 몸이 여러 가지의 상이 갖춰져 있으시어) 라. <b>사스미</b> 등과 <b>도즈기</b> 입과 눈 (사슴의 등과 도적의 입과 눈) 마. <b>사꺄미</b> <b>모물</b> 득(得)흐고 <b>부터를</b> 만나 잇느니 (사람의 몸을 득하고 부처를 만나 있으니)
활동 결과	(가)

- ① 가의 '드리'와 '비취요미'에서 '이'가 각각 주격 조사와 부사격 조사로 사용되었다.
- ② 나.의 '네'에서 '이'가 주격 조사로, '부테'에서 '이'가 보격 조사로 사용되었다.
- ③ 다.의 '부텃'과 '가짓'에서 '이'가 모두 관형격 조사로 사용되었다.
- ④ 라.의 '사스미'와 '도즈기'에는 '이'가 각각 기준과 조건을 나타내는 부사격 조사로 사용되었다.
- ⑤ 마.의 '모물', '부터를'에는 형태가 다른 목적격 조사가 사용되었다.

[16 ~ 20] 다음을 읽고 물음에 답하시오.

비트겐슈타인의 철학은 **전기와 후기로 나뉘며**(다를 것임을 예측), 전기는 『**논리 철학 논고**』(2012학년도 수능 기출)로 후기는 『**철학적 탐구**』로 대표된다. 그는 철학적 문제가 **언어의 애매한 사용**(문제점임을 파악할 수 있으며, 이를 해결하기 위해서는 언어의 사용을 구체화하는 것이 필요하다고 생각할 수 있다.)에서 비롯된다고 보고 언어를 분석하고 비판하여 **명료화**(‘구체적으로 만들’이라고 바꾸어 표현할 수 있다.)함으로써 철학적 문제를 **해소하고자 했다**(어떻게 해소할 것인지에 대한 내용이 나올 것이라고 예측할 수 있다.) 이 때문에 그의 철학적 사유는 언어에 집중되어 있다.

『철학적 탐구』에서 비트겐슈타인은 『논리 철학 논고』에서 주장한 **‘그림 이론’에 대해 비판적 입장**을 바탕으로 전기와 다른 주장을 펼친다. 그림 이론에서는 언어의 낱말들은 대상을 명명한 것이고, 문장들은 이러한 이름들이 결합한 것이라고 본다. 즉 낱말의 의미는 그 낱말이 ‘지시하는 대상’이다.(이 사실을 비판했다고 했으므로, 후기에서는 지시가 아닌 다른 내용을 제시했을 것이라고 추론할 수 있다.) 그런데 후기 철학에서 비트겐슈타인은 그림 이론과 달리 **‘한 낱말의 의미는 그것의 사용에 있다.’라고 주장한다**(지시, 즉 그 낱말의 의미가 대상을 가리키는 것이 아니라 낱말이 어떻게 사용되는 것에 핵심이 있음을 알 수 있다. 전기에는 언어의 사용이 애매하니까 의미를 명료화하려고 노력하였고, 후기에 와서는 전기의 주장을 비판하였으므로 대상을 가리킨다는 의미보다도 사용에 그 의미가 있다고 주장함을 알 수 있다.) 낱말의 의미는 **고정되어 있는 것이 아니라**(지칭하는 것이 아니기 때문이다.), 낱말이 사용되는 맥락과 규칙에 따라 파악된다는 것이다. 이와 같은 주장은 언어의 낱말이 **다양한 기능을 수행할 수**(여러 가지로 사용되는 것에서 의미를 가지며, 사용되는 상황에 따라 의미가 변화하기 때문이다.) 있다는 것인데, 그에 따르면 그러한 다양성은 확정되어 있는 것이 아니라 유동적인 것이다.

**낱말의 의미와 관련하여, 비트겐슈타인은 ㉠ ‘가족 유사성’이라는 개념을 제시한다**(2018학년도 9월 ‘고전역학’ 지문에서 참인 동시에 거짓이라는 것을 설명하기 위해서는 거짓말쟁이 문장을 이해해야 하고, 이를 위해서는 자기 지시적 문장을 이해할 수 있어야 한다. 이와 마찬가지로, 후기 철학에서의 낱말의 의미는 유동적임을 파악하고 있고, 그것을 가족 유사성의 개념과 연관시켜 이해할 수 있어야 한다.) 가족 유사성은 가족 구성원들 간의 닮음을 언어에 적용한 개념으로 **‘서로 겹치고 교차하는 유사성들의 복잡한 그물’을 의미한다**(언어들이 사용에 따라 의미를 가진다고 했기 때문에, 비슷한 언어들이 묶이면서 닮음을 형성한다고 생각할 수 있다.) 예컨대 ‘놀이’라는 말은 카드놀이, 숨바꼭질, 끝말잇기, 축구, 야구 등 다양한 대상을 지칭할 수 있는데, 이것들 **전부에 공통적으로 나타나는 성질은 없고**(고정되어 있는 성질이 없기 때문이다.) **부분들 간에 겹치고 교차하는 성질들이 있을 뿐이다**(대상을 지시하고 지칭하는 것이 아니라 각 낱말들에서 사용될 수 있는데, 모두 공통적인 속성을 가지고 있는 건 아니고 그저 유사한 의미로 연결될 수 있을 뿐이다.) ‘놀이’라는 낱말이 지칭할 수 있는 대상들 모두에 공통되는 성질이 발견된다면 그것은 ‘놀이’의 본질로 고정적인

의미가 될 것이다. 하지만 그런 본질은 없고 부분들 간에 수없이 상이한 방식으로 관련되어 있는 관계들이 있는 것이기 때문에 '놀이'라는 낱말은 본질적인 하나의 의미로 사용되지 않고 맥락과 규칙에 따라 다양한 의미로 사용된다. (어떤 단어나 낱말에 고정적 의미가 있는 것이 아니라, 그 단어들과 유사한 단어들이 사용된다는 측면에서 언어가 이용되고 있다. 후기에서 '놀이'라는 것은 명확하게 정의되어 있는 것이 아니고 유사한 공통점을 가지는 것에 불과하다고 생각한다.)

비트겐슈타인은 언어를 놀이에 비유하여 '언어 놀이(앞의 놀이와는 다른 것)'라는 개념을 고안했는데, 그것은 '언어와 그 언어가 뒤엎혀 있는 행위들로 구성된 총체'를 의미한다. (언어가 사용되는 맥락에 의해서만 의미가 형성되기 때문에 반드시 행위들로 구성된 총체가 존재해야 한다. 언어 놀이를 하려면 전기에는 고정된 의미로만 할 수 있지만, 후기에는 그 언어가 사용된 맥락과 상황을 통해서 의미가 찾아질 수 있으므로 언어 놀이를 하려면 고정적 의미가 필요한 것이 아니라 사용된 맥락과 상황이 필요한 것이다. 따라서 놀이를 위해서는 총체가 필요하다는 것이다.) 그가 이와 같은 개념을 고안한 것은 언어를 말한다는 것이 어떤 활동의 일부이며 삶의 형식을 바탕으로 이루어지는 것임을 부각하기 위해서이다. (언어가 사용되는 맥락과 상황을 얘기해야 하기 때문에 이런 것들을 부각해야 하는 것이다. 비트겐슈타인은 후기 철학에서 언어의 의미가 고정되어 있다고 주장한 전기 철학에서와는 달리 언어는 상황과 맥락에 따라 의미가 달라진다는 것을 강조하기 위해서 언어 놀이를 사용한 것이므로 부각되었다는 표현이 쓰인 것이다.) 그에 따르면, 언어 놀이는 사라지기도 하고 새롭게 생겨나기도 하는 것으로 그 종류와 기능이 다양하며(낱말의 고정적인 개념이 존재하는 것이 아니라 낱말 자체가 사용되는 맥락과 상황에 의해서 의미가 유동적으로 생기고 사라지기 때문이다.), 다양한 언어 놀이들은 공통적 본질을 갖고 있지 않지만 가족 유사성을 형성하며 언어와 그 언어에 연관된 행위로 구성되어 있다. (공통적 본질은 없지만 사용되는 맥락이 비슷하므로 가족 유사성을 형성한다는 뜻이다.) 예컨대 건축 현장에서 누가 "망치!"라고 말했을 때, '망치'는 그냥 놓여 있는 망치를 지시하기 위해서가 아니라 망치를 건네 달라는 목적으로 사용된 말이다. (유동적인 상황에서 의미를 찾아내야 하는 것이다.) 그는 이 상황에서 '망치'가 망치라는 대상을 지시한다는 것만 안다면 그 건축 현장의 상황 속에서 진행되는 언어 놀이를 할 수 없다고 말한다. 맥락과 규칙을 알고 그에 따른 행위가 전제되어야 언어 놀이가 가능하다는 것이다. (비트겐슈타인은 언어라는 것, 즉 낱말의 의미는 고정된 것이 아니라 상황과 맥락에 따라 계속해서 변동된다는 것을 알게 하기 위해 언어놀이를 고안한 것이다.)

비트겐슈타인은 언어의 규칙은 그 언어를 사용하는 사람들이 살아가는 양식 또는 방식이라 할 수 있는 삶의 형식에 기반한 것이기 때문에 공적인 것이며, 언어 놀이에서 규칙에 따르는 어떤 활동도 하지 않는다면 그것을 언어라고 할 수 없다고 본다. 그는 규칙성이 없는 언어를 '사적 언어'라고 규정한다. (규칙성이 있는 언어는 공적 언어임을 추론할 수 있다.) 그에 따르면, 사적 언어는 규칙성이 없는 것이기 때문에 다른 사람이 이해할 수 없는 것이며 '나' 자신 또한 정확하게 이해할 수 없어 언어 놀이가 불가능한 것이

다.

비트겐슈타인은 언어 사용 주체들의 '삶의 형식의 일치'가 언어 규칙이 작동하는 전제가 된다고 본다. (언어가 사용되는 상황과 맥락이 다른 사람들과 공유되고 일치되어야만 언어 놀이를 했을 때 행위가 나올 수 있기 때문이다.) 이는 언어가 의사소통의 도구일 수 있으려면 '정의의 일치'뿐만 아니라 '판단에서의 일치' (상황과 맥락 속에서 어떠한 단어를 들었을 때 그렇게 행동할 수 있으려면 판단의 일치도 필요함을 의미한다.)도 요구된다는 것이다. '정의의 일치'는 낱말에 대한 정의의 일치를 말하며, '판단에서의 일치'는 '낱말 적용 방식의 일치', 궁극적으로 '어떤 것에 반응하고 그것을 바라보는 방식에서의 일치'를 말한다. (계속 같은 내용을 반복하는 중이다. 맨 위에서 비트겐슈타인이 후기 철학에서 말하고자 하는 바를 정확히 파악했다면 뒤의 내용은 당연하게 이해할 수 있다.) 가령 '붓다'가 의사소통의 도구가 되려면, 그 말의 정의를 알아야 하고 그 정의가 서로 일치해야 하며, '붓다'를 사용하면서 나타나는 반응도 일치해야만 한다. 어떤 사물의 색에 대해서 '붓다'라고 말하면서도 그 반응이 서로 일치하지 않는다면, '붓다'라는 말은 의사소통의 도구로 사용될 수 없다. (언어 놀이를 할 수 없다.) '삶의 형식의 일치'는 곧 정의와 판단에서도 일치함을 의미한다. 즉 언어 사용이 일치한다는 것은 동일한 삶의 형식을 공유함을 나타낸

[A]

다. (2015.수능(A, B) '칸트의 취미 판단이론' 지문에서 어떤 대상을 보고 아름답다고 판단하는 것은 미감적 공동체가 형성되어 있기 때문이라고 제시되어 있다. 비트겐슈타인은 언어를 사용할 때, 그 자체가 명확하지 않아서 생길 수 있는 문제는 전기에서는 단어를 명확하게 정의함으로써 해결된다고 봤지만, 후기에서는 명확한 정의를 다루는 것이 아니라 그 어휘가 사용된 맥락과 상황으로 이해해야 하며, 각각의 정의가 상황과 맥락에 따라서 계속 바뀐다고 주장하였다. 비트겐슈타인은 이러한 자신의 주장을 부각시키기 위해서 언어 놀이를 창조한 것이다. 어떤 단어를 들었을 때, 같이 공유하고 있는 삶의 형식을 통해 행위가 발생할 수 있게 된다. 공적언어에서는 삶의 형식이 공유되고 있고, 따라서 판단이 일치되고 있다.)

삶의 형식의 일치가 언어 규칙의 작동 가능성의 전제라는 것은 사적 언어가 존재할 수 없다는 것을 함축(의미라고 표현할 수 있다.)한다. 사적 언어는 '나의 의식'을 출발점으로 삼는 유아론적 세계의 언어이다. (언어를 사용하려면 공동체가 언어를 공유하고 있어야 하기 때문에 존재할 수 없다는 뜻이다.) 언어의 규칙이 작동 가능한 영역은 '나의 의식'의 유아론적 세계가 아니라 너와 나 그리고 타인들을 포함한 공동체, 즉 '우리들의 삶'의 세계이다. (공유되고 있어야 언어의 사용이 가능하다.) 이것은 비트겐슈타인의 입장에서 ㉠ 사적 언어의 가능성을 함축하는, '나의 의식'을 출발점으로 삼는 철학적 제재들의 허구성을 시사한다. (맥락이 공유되어야만 한다.)

(2011학년도 6월 '달지 않은 그림이 대상의 재현이 되는가' 지문에서 피카소가 달지 않은 초상화를 그리고 '달게 될 것이다'라고 말했다는 내용에서 알 수 있듯이, 삶의 형식이 공유되면 판단도 공유가 된다. 기출 지문을 많이 보면 결국 다 똑같은 얘기를 하고 있음을 알 수 있다.)

**16. 윗글을 통해 '비트겐슈타인'에 대해 이해한 내용으로 적절하지 않은 것은?**

- ① 전기 철학에서 낱말의 의미는 그 낱말이 '지시하는 대상'이라고 보았다.
- ② 전기 철학에서 문장에 사용되는 낱말들의 의미는 문장이 수행하는 기능에 따라 결정된다고 보았다.
- ③ 후기 철학에서 언어 놀이의 규칙이 공적인 성격을 지니고 있다고 보았다.
- ④ 후기 철학에서 '사적 언어'는 이해할 수 없어 언어 놀이가 불가능하다고 보았다.
- ⑤ 후기 철학에서 삶의 형식의 일치가 언어 놀이에서 규칙이 작동하는 전제가 된다고 보았다.

**17. 윗글의 '비트겐슈타인의 후기 철학'을 바탕으로 <보기>에 대해 설명한 내용으로 적절하지 않은 것은? [3점]**

— < 보 기 > —

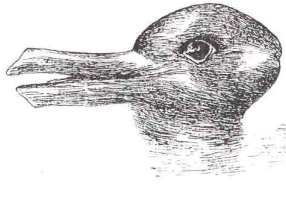
(가) (건축가가 조수의 도움을 받아 건물을 짓고 있다.)  
 건축가: 벽돌!  
 조 수: (벽돌을 건축가에게 가져다준다.)  
 건축가: 석판!  
 조 수: (석판을 건축가에게 가져다준다.)

(나) (태권도 사범의 지시에 따라 훈련생이 격파 시범을 보여 주고 있다.)  
 사 범: 벽돌!  
 훈련생: (벽돌을 격파한다.)  
 사 범: 석판!  
 훈련생: (석판을 격파한다.)

- ① (가), (나)에서 '벽돌', '석판'이 각각의 목적에 따라 사용되는 것은 목적에 따라 규정된 언어 놀이의 기능이 맥락에 따라 달라지지 않음을 나타낸다고 할 수 있다.
- ② (가), (나)에서 '벽돌', '석판'을 사용해 의사소통이 이루어지는 것은 건축가와 조수가, 사범과 훈련생이 공유하고 있는 삶의 형식이 있기 때문이라고 할 수 있다.
- ③ (가), (나)에서 건축가와 조수, 사범과 훈련생의 의사소통은 언어 놀이로 언어가 행위와 밀접한 관련을 맺고 활동의 일부로 이루어짐을 보여 준다고 할 수 있다.
- ④ (가), (나)에서 '벽돌', '석판'이 발화되었을 때 조수와 훈련생이 서로 다른 행위를 한 것은 그들이 각각의 규칙에 따라 언어 놀이에 참여했기 때문이라고 할 수 있다.
- ⑤ (가), (나)에서 조수와 훈련생이 '벽돌'과 '석판'이란 말을 벽돌과 석판이라는 대상을 지시하는 것으로만 안다면 각각의 상황에서 언어 놀이가 이루어질 수 없다고 할 수 있다.

**18. <보기>와 [A]를 관련 지어 이해한 내용으로 가장 적절한 것은?**

— < 보 기 > —



비트겐슈타인은 '삶의 형식'과 관련하여 ㉓에 대해 논의하였다. ㉓는 어떻게 보느냐에 따라 토끼로도, 오리로도 보이는 것이다.

- ① ㉓를 '오리'라고만 말하는 사람들끼리는 오리의 형상에 대한 '정의의 일치'는 이루어질 수 있으나 '판단에서의 일치'가 이루어지지 않을 것이다.
- ② ㉓는 대상을 보는 방식이 삶의 형식에 아무런 영향을 받지 않음을 나타내기 때문에 ㉓를 설명하는 언어는 삶의 형식과 무관하게 존재할 것이다.
- ③ '오리'나 '토끼'라는 낱말에 대한 '정의의 일치'가 이루어지지 않더라도 ㉓를 바라보는 방식이 일치하면 ㉓를 설명하는 언어 사용이 일치할 것이다.
- ④ 토끼나 오리의 형상에 관한 '삶의 형식의 일치'가 이루어진 사람들은 ㉓를 '토끼'나 '오리'라고 말하는 것에 대한 '판단에서의 일치'가 이루어질 것이다.
- ⑤ 동일한 낱말을 발화하면 필연적으로 그 낱말에 대한 '판단에서의 일치'가 이루어지므로 동일한 낱말의 사용 여부가 ㉓를 '오리'나 '토끼'로 규정하는 데 영향을 미칠 것이다.

**19. ㉓에 대한 설명으로 적절한 것은?**

- ① 언어 표현들 간의 복잡한 관계를 유형에 따라 분류하는 기준이 된다.
- ② 언어가 그 쓰임새에 따라 다양한 의미로 사용될 수 있음을 나타낸다.
- ③ 언어 놀이의 규칙이 언어 놀이들 간의 유사성과 관련이 없음을 나타낸다.
- ④ 각각의 언어 놀이를 다른 언어 놀이와 뚜렷하게 구별시켜 주는 변별점이 된다.
- ⑤ 언어 표현이 지칭할 수 있는 모든 대상들이 지닌 공통된 성질이 그 표현의 의미가 됨을 나타낸다.

**20. ㉓에 대해 이해한 내용으로 가장 적절한 것은?**

- ① '나의 의식'에 기초한 사적 언어는 규칙을 따를 수 없기 때문에 의미가 없다는 것이로군.
- ② '사적 언어'는 '나의 의식'을 출발점으로 삼아 이루어져야 의미를 지니게 된다는 것이로군.
- ③ '나의 의식'의 유아론적 세계를 설명하는 언어의 규칙은 '사적 언어'의 규칙과 일치한다는 것이로군.
- ④ '사적 언어'에 규칙성이 없다는 것은 '나의 의식'에 관한 언

어가 언어 놀이에 자유롭게 사용된다는 것이로군.

- ⑤ '나의 의식'이 '우리들의 삶의 세계'와 맺고 있는 관계가 언어의 규칙을 생성하는 토대가 될 수 있다는 것이로군.

인문, 사회, 과학, 기술, 예술 다섯 개 분야 중 하나를 버리고 두 개를 합쳤다. 효율성을 제고하기 위해서인 것으로 판단된다. 평가원은 가급적이면 과학 기술 지문을 살려두려고 애를 씀. 올해 수능도 이 기조가 유지되지 않을까 예상.

독서는 문제부터 보는 것이 아님. 문장을 정확하게 읽어낼 수 있어야 하고 관형어나 보조사의 의미까지 이해할 수 있어야 함. 2012 수능에 비트겐슈타인 지문 출제.

정의된 개념 외에는 출제되지 않음을 명심.

지문을 읽을 때 처음의 내용을 계속 끌고 읽어야 함.

비문학은 첫 번째 단락에 화제어가 나온다는 게 중요한 것이 아니라 비트겐슈타인이 제시한 주장을 이해한 사람이 뒤에 나오는 내용들을 이해할 수 있음. 밑줄을 칠 이유가 없음. 기호와 도구에 매몰되어 있는 공부하는 공부가 아니다. 밑줄 치는 게 번거롭고 실제로 의미가 없음을 깨달을 수 있음. 예외는 있음. 요즘 학생들은 도구가 앞섬. 현장에서 풀 때는 펜을 들고 있는 것을 까먹을 정도로. 펜에 초점이 가 있는 게 아니라 지문에 초점이 가 있는 것임. 이해하는 것에 초점을 맞춰야 함.

[21 ~ 24] 다음을 읽고 물음에 답하시오.

혈액을 통해 운반된 노폐물이나 독소는 주로 콩팥의 사구체를 통해 일차적으로 여과된다.(화제어 체크하는 것이 아닌 이해를 하는 것에 초점을 뒀야 한다. 이 문장을 통해 사구체는 여과시키는 기관이라는 것을 파악해야 하며, 이는 2014학년도 수능(A) 'CD 드라이브' 지문에서 CD 드라이브의 의미를 파악하는 것과 유사하다.) 사구체는 모세 혈관이 뭉쳐진 덩어리로, 보먼주머니에 담겨 있다. 사구체는 **들세동맥에서 @ 유입되는 혈액(노폐물과 독소를 포함하고 있다.)** 중 혈구나 대부분의 단백질은 여과시키지 않고 날세동맥으로 흘러보내며, 물·요소·나트륨·포도당 등과 같이 작은 물질들은 **사구체막을 통과시켜(여과시키기 위해서이다.)** 보먼주머니를 통해 세뇨관으로 나가게 한다. 이 과정을 '사구체 여과'라고 한다.(사구체가 여과를 하는 기관이라는 것을 파악하지 못하고 글을 읽으면 뒤에서 이해하기 어려워진다.)

사구체 여과가 발생하기 위해서는 사구체로 들어온 혈액을 **사구체막 바깥쪽으로 밀어 주는 힘이 필요한데(사구체 밖으로 여과를 시켜야 하기 때문이다.)**, 이 힘은 주로 **들세동맥과 날세동맥의 직경 차이에서 비롯된다.(실제로 들어온 혈액 중에서 단백질을 제외한 나머지 물질들을 내보내려면 힘이 필요하기 때문이다.)** 사구체로 혈액이 들어가는 들세동맥의 직경보다 사구체로부터 혈액이 나오는 날세동맥의 직경이 작다. 이에 따라 사구체로 유입되는 혈류량보다 나가는 혈류량이 적기 때문에 자연스럽게 사구체의 모세 혈관에는 다른 신체 기관의 모세 혈관보다 높은 혈압이 ㉠ 발생하고, 이 혈압으로 인해 사구체의 모세 혈관에서 사구체 여과가 이루어진다. ㉡ 사구체의 혈압은 동맥의 혈압에 따라 변화가 일어날 수 있지만 생명 유지를 위해 일정하게 유지된다.

사구체막은 사구체 여과가 발생하기 위해 적절한 구조를 갖추고 있다. 사구체막은 모세 혈관 벽과 기저막, 보먼주머니 내층으로 이루어진다.(각각의 정의된 용어들의 특성을 이해하고 그를 통해 과정을 이해할 수 있어야 한다.) 모세 혈관 벽은 편평한 내피세포 한 층으로 이루어져 있다. **이 내피세포들에는 구멍이 있으며 내피세포들 사이에도 구멍이 있다.(원활한 여과를 위해서이다.)** 이 때문에 사구체의 모세 혈관은 다른 신체 기관의 모세 혈관에 비해 **동일한 혈압으로도 100배 정도 높은 투과성을 보인다.(여과시켜야 하니까)** 기저막은 내피세포와 보먼주머니 내층 사이의 비세포성 젤라틴 층으로, **콜라겐과 당단백질로 구성된다.(정보를 나누는 것이 중요한 게 아니라 이를 통해 무슨 얘기를 하고 있는지에 대한 파악을 하는 것이 중요하다. 정보의 경우 문제가 나오면 올라오면 된다.)** 콜라겐은 구조적 강도를 높이고, **당단백질은 내피세포의 구멍을 통과할 수 있는 알부민과 같이 작은 단백질들의 여과를 ㉢ 억제한다.(위에서 제시된 내용이다.)** 이는 알부민을 비롯한 작은 단백질들이 음전하를 띠는데 당단백질 역시 음전하를 띠기 때문에 가능한 것이다. 보먼주머니 내층은 문어처럼 생긴 발세포로 이루어지는데, 각각의 발세포에서는 돌기가 나와 기저막을 감싸고 있다. 돌기 사이의 좁은 틈을 따라 여과액이 빠져나오면 보먼주머니 내강에 ㉣ 도

달하게 된다.

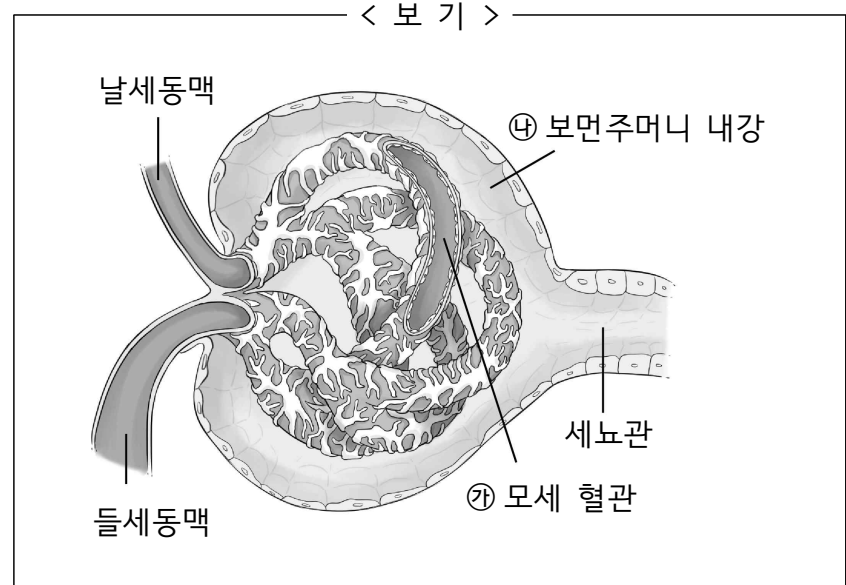
한편 사구체막을 사이에 두고 사구체 여과를 억제하는 압력이 발생한다. 혈액 속 대부분의 단백질들은 여과되지 않기 때문에 사구체의 모세 혈관 내에는 존재하고 보먼주머니 내강에는 **거의 존재하지 않는다.**(여과되지 않기 때문이다.) 따라서 보먼주머니 내강보다 사구체의 모세 혈관의 단백질 농도가 높다. 그 결과 보먼주머니 내강의 물이 사구체의 모세 혈관 쪽으로 이동하려는 삼투압이 발생하게 된다. 이를 '혈장 교질 삼투압'이라고 한다. 그리고 보먼주머니 내강에 도달한 여과액에 의해 '보먼주머니 수압'이 발생한다. 이 압력은 보먼주머니 쪽에서 사구체의 모세 혈관 쪽으로 작용하기 때문에 여과를 방해한다. 결과적으로 **여과를 발생시키는 압력**(들세동맥과 날세동맥의 직경 차이에서 비롯된다.)과 **억제하는 압력**(혈장 교질 삼투압과 보먼주머니 수압)의 차이가 **'실제 여과압'**(반대 방향으로 작용하는 압력을 제외한 순수 여과압)이 된다.

**질환이 있지 않은 정상 상태에서**(유사한 내용으로 2018학년도 6월 'DNS 스푸핑' 지문에서 '클라이언트가 인터넷에 정상적으로 접속하는 과정을 생각해보자.'의 부분과, 2018학년도 9월 'LP' 지문에서 '전건 긍정 규칙이 성립하려면'이라는 부분을 생각할 수 있다. 지문에서 정상 상태를 제시하면 문제에서는 반대 상태를 물어보는 경우가 많다.)는 **혈장 교질 삼투압과 보먼주머니 수압이 크게 변하지 않는다.**(여과가 잘 됨을 의미한다.) 그러나 사구체의 혈압은 동맥의 혈압에 따라 증가하거나 감소할 수 있다. 이 같은 변동은 생명 유지에 ㉠적합하지 않기 때문에 자가 조절 기능에 의해 관리된다. 즉 콩팥은 심장의 수축에 의해 발생하는 혈압에 변동이 생기더라도 제한된 범위 내에서 사구체로 유입되는 혈류량을 일정하게 유지한다. 자가 조절은 주로 **들세동맥의 직경을 조절함으로써**(실질적으로 압력에 관여하기 때문이다.) 가능하다.

## 21. 뒷글을 이해한 내용으로 적절하지 않은 것은?

- ① 알부민과 같이 작은 단백질들은 기저막의 당단백질과 상반된 전하를 띠기 때문에 사구체 여과가 억제될 수 있다.
- ② 기저막을 감싸고 있는 보먼주머니 내층의 발세포 돌기 사이로 여과액이 빠져나온다.
- ③ 질병이 생길 경우 혈장 교질 삼투압과 보먼주머니 수압이 크게 변할 수 있다.
- ④ 기저막은 비세포성 젤라틴 층으로 콜라겐과 당단백질로 구성되어 있다.
- ⑤ 사구체 여과를 통해 물이나 포도당이 세뇨관으로 빠져나갈 수 있다.

## 22. 뒷글을 바탕으로 <보기>에 대해 설명한 내용으로 적절하지 않은 것은? [3점]



- ① ㉡에 있는 내피세포 층의 구멍들을 통해 노폐물이나 독소가 빠져나갈 수 있다.
- ② ㉡의 혈압이 콩팥의 자가 조절 기능의 훼손으로 감소하면 '실제 여과압'이 감소할 수 있다.
- ③ ㉣에 도달하는 여과액이 감소하면 '실제 여과압'이 증가할 수 있다.
- ④ ㉣에 도달한 여과액에 의해 발생한 수압은 ㉤의 혈압과 반대 방향으로 작용할 수 있다.
- ⑤ ㉤와 ㉣의 단백질 농도 차이가 감소하면 '실제 여과압'이 감소할 수 있다.

## 23. ㉤의 이유로 가장 적절한 것은?

- ① 들세동맥의 혈액 속도가 날세동맥을 통해 사구체 밖으로 나가는 혈액 속도보다 빠르기 때문에
- ② 들세동맥의 직경이 조절되어 사구체로 유입되는 혈류량이 일정하게 유지되기 때문에
- ③ 사구체의 모세 혈관 벽이 편평한 내피세포 한 층으로 이루어져 있기 때문에
- ④ 사구체의 모든 모세 혈관을 통해 사구체 여과가 발생할 수 있기 때문에
- ⑤ 혈장 교질 삼투압과 보먼주머니 수압이 일정하게 유지되기 때문에

## 24. ㉠~㉤의 사전적 의미로 적절하지 않은 것은?

- ① ㉠: 액체나 기체 따위가 어떤 곳으로 흘러들.
- ② ㉡: 어떤 일이나 사물이 생겨남.
- ③ ㉢: 조건을 붙여 내용을 제한함.
- ④ ㉣: 목적인 곳이나 수준에 다다름.
- ⑤ ㉤: 일이나 조건 따위에 꼭 알맞음.

나열된 정보를 어떻게 처리할 것인가.

**2018학년도 수능 '허프만 부호화'**

송신기, 채널, 수신기 - 처음에 송신기에서 데이터를 쓰고 효율적 전송을 위해 부호로, 다시 전압으로 변환한다. 이 내용들은 다 송신기 내부에서 일어나는 내용임을 알아야한다.

**2016학년도 수능 '애벌랜치 광다이오드'** - 변화하는 과정을 순차적으로 보여준다.

**2017학년도 6월 '퍼셉트론'** - 흔히 학습단계를 판정단계로 착각한다. 학습단계가 다 끝나고 판정단계가 시작되는 것이다.

앞에 나와 있는 사구체막에 대한 얘기만 하고 있다. 보먼 주머니 얘기는 하지도 않았음을 알고 있어야 한다.

[25 ~ 27] 다음을 읽고 물음에 답하시오.

하루는 양창곡이 벽성선을 찾아갔는데 마침 그녀는 관청에서 불러서 가고 없었다. 양창곡은 무료하게 집으로 돌아왔다. 그는 다시 이런 생각을 하였다.

**'내가 밤에 벽성산을 보았기 때문에 그 진면목을 보지 못했다. 이제 올라가 보아야겠구나.'**(밤에 보았기 때문에 잘 못 봐서, 다시 보러 간다는 뜻이다.)

그는 동자를 데리고 산으로 향했다. **기이한 꽃과 괴석이 곳곳에 널려 있고, 맑은 시내와 빼어난 봉우리는 골짜기마다 둘러싸여 있다.**(묘사가 나오면 사건 전개 속도가 늦어진다. 작년 춘향전 경우도 처음에 흔들려서 어려움을 느낀다.) 양창곡은 경치를 따라서 그 근원을 찾아보고 싶었지만, **다리에 힘이 다 빠져서 피곤함을 이기지 못하여**(화자는 현재 피곤함을 느끼고 있다. 화자에게 낙인을 찍을 정도로 화자는 엄청 피곤하다.) 바위 위에서 쉬고 있었다. 그런데 갑자기 어디선가 보살 한 분이 나타났다. **그는 비단 가사를 입고 석장을 손에 들었으며, 꽃 같은 얼굴에 가느다란 눈썹을 하고 단아한 기운이 서려 있었다.**(외양묘사를 하고 있다.) 보살은 양창곡을 보더니 길게 읊을 하며 말했다.

**"문창성은 그동안 별로 없으셨소?"**(양창곡이 문창성이니까 '이건 꿈이다'라는 것을 알 수 있다.)

양창곡이 당황하여 대답을 하지 못하니, 보살이 웃으며 말했다.

"홍란성은 어디 두고 제천선녀와 즐기시는 게요? 빈도(貧道)는 남해 수월암의 관음보살이외다. 옥황상제의 성지(聖旨)를 받들어 무곡성의 **병서(兵書)**(하나의 책이다.)를 그대에게 전하니, 그대는 널리 중생을 구제하고 빨리 천상 극락 세계로 돌아오시오."

말이 끝나자 석장을 들어 바위를 후려치면서 높은 소리로 말했다.

"돌아갈 길이 매우 바쁘니 빨리 돌아가시오."

**양창곡이 놀라서 깨니 한바탕 ㉠ 꿈이었다.**(꿈에서 정체를 파악하게 되었다. 책도 받게 되었다.) 그런데 자신은 아까처럼 바위 위에 앉아 있었지만, 단서(丹書) 한 권이 눈앞에 놓여 있는 것이다. 양창곡이 놀라면서도 기뻐하며 소매 속에 잘 갈무리하고 내려왔다. 다시 별당에 들렀지만 벽성선은 아직 돌아오지 않았다. 양창곡은 즉시 객관으로 돌아와 단서를 꺼내 보았다. 과연 천상 무곡성의 천문 지리와 군대를 부리고 귀신을 행복시키는 비결이었다. **양창곡은 본래 총명한 재주를 가진 터라, 어찌 여러 번 보아서 깨닫겠는가.**(서술자 개입이다. 여러 번 보지 않고 한 번에 보고 깨닫는 것이 중요하다.)

상자 안에 넣어 두고 밤이 깊어 잠자리에 들려고 할 때였다. 갑자기 신발을 끄는 소리가 들리더니, 벽성선이 두 여종을 데리고 달빛을 띠고 이르렀다. **그 아리따운 자태는 달나라 향아가 광한전에서 내려온 듯, 은하수에 직녀가 견우를 찾아온 듯하였다.**(16수능의 '토끼전', 15학년도 6월 (B) 박용래 '울타리 밖' 같은 것을 보면, 동일한 어미를 활용해서 동일 대상에게서 여러가지로 비유하고 있다. 이것을 시험에 낼 때 다양한 대상

들의 공통적인 속성들을 강조하기 위해서 사용되었다.) 양창곡은 정신이 흩날리고 마음이 황홀하여 자신이 속세의 인물이라는 사실을 깨닫지 못하였다.

### (중략)

양창곡이 웃으며 말했다.

“내 정말 무료하여 그대를 찾아가는 중인데, 그대는 어디로 가고 있는 거요?”

벽성선 역시 웃으며 말했다.

“밤이 깊고 하늘은 개었으며, 달은 밝고 바람은 맑습니다. 객관 차가운 등불 아래 상공의 외로운 회포를 위로하려고 왔습니다.”

양창곡이 흔쾌히 웃으며 함께 별당으로 갔다. 달을 마주하고 여러 잔을 마시는데, 벽성선이 술잔을 들고 갑자기 슬픈 빛을 띠는 것이었다.

양창곡이 이상하게 여겨 물었다.

“그대는 무슨 생각을 하는 게요?”

벽성선이 부끄러운 모습으로 한참을 있다가 대답을 했다.

“**첩(조강지처 외에 부인을 의미한다. 14학년도 5월 (A)형 사씨남정기, 첩은 남자 앞에서 여자가 자신을 낮출 때 쓰이는 말이다.)**이 청루 생활 10년 동안 일편단심을 비출 수 있는 곳이 없었습니다. 그런데 뜻밖에 상공을 모시게 되어 울적한 심회를 위로할 수 있었지요. **물 위의 부평초 같은 인연으로는 만남과 이별이 무상한지라, 이제 밝은 달을 대하니 한번 등글어졌다 한번 이지러졌다 하는 @저 달을 한스러워합니다.**”(왜 우울해졌냐면, 세계의 자아화가 들어갔음을 알 수 있다. 달이 등글 때는 ‘우리 행복해’ 인데, 달이 이지러졌을 때는 ‘우리가 헤어져야 해’라는 것이다.)

“그대는 내가 일찍 유배에서 돌아갈 것인지 늦게 돌아갈 것인지 어찌 알 수 있단 말시오?”

“**정확하게 알 수는 없지만, 첩이 지난번 피곤하여 잠깐 잠이 들었다가 ㉠ 꿈을 꾸었습니다. 상공이 푸른 구름을 타고 북쪽으로 향해 가시더군요.(예지몽임을 알 수 있다.)** 저를 보고 함께 가자고 하셨는데, 홀연 우렛소리가 크게 들리고 벼락이 제 머리를 때리는 바람에 놀라서 깨어났습니다. 이 꿈이 첩에게 불리하기는 하지만, 상공계선 조만간에 반드시 황상의 은혜를 입어 영광스럽게 돌아가실 것입니다.”

양창곡이 머리를 숙이고 생각하다가 말했다.

“이번 달 20일은 황상의 생신이오. 황태후께서는 황상을 위하여 매년 이날을 맞으면 방생지에 물고기를 풀어서 살려 주고 천하에 죄인들을 크게 사면하지요. 그대의 꿈이 허황된 것은 아닌 듯싶소.”

그러자 벽성선이 더욱 놀라며 말했다.

“은혜로운 명령으로 씻어 낸다면 이 어찌 상공의 영광이 아니겠습니까. 이렇게 한번 이별하면 아득히 뒷기약이 없을 것입니다만, 군자의 대범함으로 마음에 두실 필요는 없습니다. 제가 듣자오니, 남방에 어떤 새는 ‘난(鸞)’이라고 부르는데 자기 짝이 아니면 울지 않기 때문에 그 소리를

듣고 싶어 하는 사람들은 거울을 들어 비추어 준다고 합니다. 그러면 난새는 거울에 비친 자기 모습을 보면서 하루 종일 날아다니며 울다가 기운이 쇠진해져서 죽는다고 하더군요. 제가 비록 청루의 천한 인생이지만 제 짝을 찾기가 어려우리라 생각하고 있습니다. 이제 상공을 모시니 마치 꿈인 듯, 거울 속 그림자인 듯 황홀합니다. 그런데 저는 오히려 한번 날면서 울었으니 오늘 죽는다고 해도 여한이 없습니다. 이제부터는 산속에 종적을 감추고 스님이나 도사를 따라 자질구레한 모욕을 면해 볼까 합니다.”

양창곡이 웃으며 말했다.

“**나는 그대의 뜻을 알지만(동감을 하고 있다.)** 그대는 내 뜻을 알지 못하는구려. 나는 이미 뜻을 정하였어요. 근심과 즐거움을 영원히 함께 할 거요. 벽성선 머리의 ㉡ 둥근 달이 우리 두 사람의 마음을 비추도록 하여 평생토록 이지러지지 않겠소.”

벽성선이 고마워하면서 말했다.

“군자의 말씀은 천금과 같습니다. 첩은 죽어도 여한이 없습니다.”

- 남영로, 「옥루몽」 -

## 25. 윗글의 내용에 대한 이해로 적절하지 않은 것은?

- ① 양창곡은 벽성선을 만나기 위해 달밤에 벽성산을 올랐다.
- ② 양창곡은 밤에 자신을 찾아온 벽성선의 자태에 매료되었다.
- ③ 양창곡은 보살에게 받은 책을 여러 번 읽지 않고도 병법을 익혔다.
- ④ 벽성선은 양창곡에게 이별 후에는 자신을 마음에 두지 말라고 말하였다.
- ⑤ 벽성선은 난새를 언급하며 양창곡과 함께했기 때문에 여한이 없다고 말하였다.

## 26. <보기>를 참고하여 ㉠, ㉡을 설명한 내용으로 적절하지 않은 것은? [3점]

— < 보 기 > —

「옥루몽」은 천상계에서의 꿈을 통해 천상계 인물인 문창성, 제천선녀, 홍란성 등이 양창곡, 벽성선, 강남홍 등과 같은 지상계의 존재로 살아가는 이야기를 다루고 있다. 윗글에서 양창곡과 벽성선이 꾸는 꿈은 ‘꿈속의 꿈’이라는 성격을 지니고 있는데, ‘꿈속의 꿈’은 인물들의 정체 암시, 인물들의 행동 유도, 지상계에서 발생할 사건 예시 등의 서사적 기능을 한다.

- ① ㉠에서 보살은 양창곡이 천상계의 문창성이라는 사실을 드러내고 있다.
- ② ㉠에서 보살은 장차 양창곡이 지상계에서 수행해야 할 임무를 제시하고 있다.
- ③ ㉠에서 보살은 양창곡이 지상계에서 사랑하는 인물이 본래 천상계의 인물임을 알려 주고 있다.



- ④ ㉠에서 벽성선이 경험한 것은 양창곡이 조만간 사면될 것임을 예시하고 있다.
- ⑤ ㉠에서 양창곡이 벽성선에게 한 말은 벽성선이 천상계를 떠나 지상계로 되돌아오도록 유도하고 있다.

**27. ㉠과 ㉡에 대한 설명으로 가장 적절한 것은?**

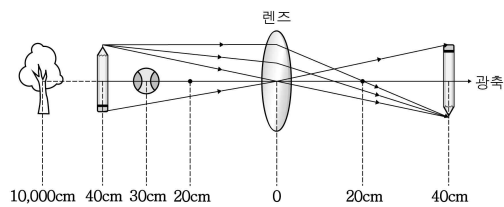
- ① ㉠과 ㉡ 모두 재회를 기원하는 대상으로 인식되고 있다.
- ② ㉠과 ㉡ 모두 과거와 현재의 사건이 대비됨을 부각하고 있다.
- ③ ㉠과 ㉡ 모두 비극적 상황에 대해 체념하는 운명론적 세계관을 환기하고 있다.
- ④ ㉠은 인물이 지향하는 가치가, ㉡는 인물이 부정하는 가치가 함축되어 있다.
- ⑤ ㉠은 인연의 단절에 대한 슬픔이, ㉡는 인연의 지속에 대한 소망이 내포되어 있다.

**[28 ~ 33] 다음을 읽고 물음에 답하시오.**

우리는 초상화보다는 초상 사진이 더 사실적이라고 느낀다. 회화에 비해 사진이 더 사실적이라고 생각하는 이유는 사진이 기계적 장치에 의해 대상을 정확히 재현할 수 있기 때문이다. 하지만 초점이나 노출을 조절하여 **대상을 변형시킨 사진도 있다.**(주관이 개입 됐다고 표현할 수 있다.) 이런 경우에도 사진이 사실성을 갖고 있다고 볼 수 있을지에 대해 여러 사진 미학 이론에서 **다양한 논의를 ㉠ 펼쳤다.**(사실적이라는 것은 있는 그대로를 재현하는 거니까 객관적일 거라고 생각하는데, 주관적으로 하는 것도 사실적이라고 할 수 있는가에 대한 논의이다.) 이런 논의를 이해하기 위해서는 사진기의 주요 장치인 초점 조절 장치, 조리개, 셔터 등의 특성을 이해할 필요가 있다.(초점이나 노출을 변형해서 주관적으로 변형한 사진이 과연 사실적인 것인가에 대한 논의를 하기 위해서 이해해야 하는 것이다.)

**초점 조절 장치**(2014.수능 'CD드라이브')는 렌즈와 필름 사이의 거리를 조절하여 피사체의 상을 필름 면에 맺게 한다. 이 장치에는 렌즈와 관련한 광학 원리가 적용된다. 사진기 렌즈는 중심보다 가장자리가 더 많이 굽은 볼록 렌즈인데, 렌즈 면이 굽을수록 더 많이 굴절되므로 광축\*에 평행으로 입사한 빛들은 **광축의 한 점(초점)에 ㉡ 모인다.**(초점과 '축'에 대한 개념은 2015 수능 '슈퍼문' 지문에서도 기출되었다.) **렌즈의 중심부터 빛이 모이는 점(초점)까지의 거리를 초점 거리( $f$ )라고 한다.** 렌즈의 초점 거리는 렌즈를 제작할 때 결정되므로 렌즈마다 **고유한 초점 거리**(초점 거리는 변하지 않는다. 2016학년도 6월(A) '원자모형' 지문에서 '러더퍼드 모형'의 한계, 2016학년도 9월(A) '해시함수' 지문, 2014학년도 6월(B) '본질주의와 반본질주의' 지문, 2018학년도 6월 'DNS 스푸핑' 지문의 IP 등에서 기출된 내용이다.)를 갖는다. 하지만 렌즈의 중심과 피사체 사이의 거리인 물체 거리( $o$ )가 달라지면 특별한 경우를 제외하고는 렌즈의 중심과 상이 맺히는 지점 사이의 거리인 상 거리( $i$ )가 달라진다.

물체 거리( $o$ )와 상 거리( $i$ )가 렌즈의 초점 거리( $f$ )와 어떻게 연결되는지는  $\frac{1}{o} + \frac{1}{i} = \frac{1}{f}$ 로 표현될 수 있는데, 이를 렌즈 공식이라 한다. 렌즈 공식을 활용하면  $i$ 를 구할 수 있다. 아래 <그림>처럼  $f$ 가 20 cm인 렌즈가 있다고 하자.



<그림>

피사체인 연필의  $o$ 가 40 cm인 경우에 연필의  $i$ 는 40 cm가 된다.  **$o$ 가 10,000 cm인 나무의  $i$ 는 어떻게 될까?** 앞에서 물체 거

리에 따라 상 거리가 달라진다는 진술이 나왔기 때문에, 물체 거리가 굉장히 클 때, 상 거리는 어떻게 될 것인가를 알아보기 위해서 제시하고 있다.)  $o$ 가  $f$ 보다 100배 이상 크면 물체가 무한대의 거리에 있는 것과 마찬가지로 작용한다. 따라서  $\frac{1}{o}$ 이 매우 작아서 무시할 수 있으므로 나무의  $i$ 는  $f$ 와 거의 같

다. 만약  $o$ 가  $f$ 보다 작으면 피사체의 빛이 퍼져서 모이지 않아 렌즈 뒤에는 상이 맺히지 않는다.(주관적으로 변형할 수 있는 여지가 있기 때문에 제시한 것이다.) 렌즈 공식을 활용하면 상의 크기도 파악할 수 있다. **상의 크기를 피사체의 크기로 나눈 값은  $i$ 를  $o$ 로 나눈 값과 같다.**(피사체의 크기나 상의 크기는 상 거리나 물체 거리로 구할 수 있다는 것을 파악하는 것이 중요하다. 반면, 문제가 나오면 다시 올라오면 되니까 공식 자체를 외우는 것은 중요하지 않다.) 그러므로 이 값과 피사체의 크기를 알면 상의 크기도 알 수 있다.

**조리개와 셔터는 노출을 결정한다.**(이런 것들을 이용해서 기존의 사물을 임의로 변형할 수 있다는 것을 잊지 말아야 한다. 이 글을 쓴 목적이기 때문이다. 또한 독서 지문을 읽을 때 문장 하나 하나를 꼼꼼하게 이해하지 않고 넘어가는 학생은 영원히 독서를 잘할 수 없다. 한 문장 한 문장 읽으면서 생각을 해야 하고, 지금 무슨 얘기를 하고 있다는 것을 안다면, 읽으면서 저절로 구조가 잡힌다.) 노출은 필름에 입사되는 빛의 양이다. 노출이 과하면 사진이 허영게 번져 나오고, **노출이 부족하면 사진이 어둡게 된다.**(평가원은 이런 식의 진술을 주지 않고 반대의 내용을 추론하게 한다.) 조리개 값과 셔터 속도로 노출 정도를 결정할 수 있다. 조리개는 렌즈 바로 뒤에 있는 구멍으로, **그 면적을 늘리거나 ② 줄일 수 있도록 만들어져 있다.**(조리개 면적을 늘리면 빛이 많이 들어올 것이고 줄이면 빛이 적게 들어올 것이라는 것을 충분히 추론할 수 있다.) 조리개 조절 장치에 기록되어 있는 1.4, 2, 2.8, 4, 5.6, 8, 11 등의 수치들은 렌즈의 초점 거리( $f$ )를 조리개의 지름으로 나눈 값인데, 이를 조리개 값이라 한다.( $f$ 는 고정된 값이라는 것을 파악하고 있어야 한다. 따라서 조리개 값은 조리개의 지름에 의해서 결정될 것이다.) **조리개 값을 작은 수로 바꿀 때마다 조리개 지름은 약 1.4배 커져 조리개 면적이 약 2배 넓어진다.**(수치를 외우기 보다는 그들의 관계를 파악하는 것이 중요하다. 이 문장의 경우 조리개 값과 조리개 지름은 반비례한다는 것을 파악하면 충분히 응용할 수 있다. 또한 이러한 값들을 통해서 사진을 주관적으로 변형할 수 있다는 것을 알고 있어야 한다.) 따라서 빛의 양도 약 2배 증가한다. 한편 셔터는 촬영 순간 열렸다 닫혀서 빛의 양을 조절한다. 셔터 속도는 1, 2, 4, ... 등으로 표시된다. 이는 셔터가 열려 있는 시간이 1/1초, 1/2초, 1/4초, ... 등임을 뜻한다.(값이 커진다는 것은 셔터가 빨리 열고 닫힌다는 것이다.) 셔터 속도가 2배 빨라지면 노출 시간 역시 2배 짧아지므로 빛의 양이 2배 감소한다. 따라서 **사진가는 조리개와 셔터를 활용하여 의도적으로 빛의 양을 조절할 수 있다.**(조리개는 조리개 지름의 조절을 통해서, 셔터는 셔터의 속도의 조절을 통해서 들어오는 빛의 양을 조절할 수 있다.)

조리개와 셔터에는 다른 기능도 있다. 조리개는 사진의 심도에 영향을 ③ 미친다. **심도란 상이 필름에서 적절하게 초점이 맞는 물체 거리의 범위라고 할 수 있다.**(심도를 이용해서 사진의 선명함이나 흐림을 결정할 수 있다.) **조리개 지름이 작아지면**(조리개 값이 커지며 들어오는 빛의 양이 줄어든다.) 광축에 가까운 빛만 입사되어 **초점이 맞는 물체 거리의 범위가 넓어진다**(선명하게 보이는 물체 거리의 범위가 넓어진다는 의미이다.), 이를 심도가 깊다고 표현한다. 반대로 조리개 지름이 커지면 **초점이 맞는 물체 거리의 범위는 좁다.**(심도가 얇

으며, 선명하게 보이는 범위가 좁다는 것을 의미한다.) **따라서 무엇을 어떻게 ④ 찍을 것인지를 결정하는 데 있어 심도는 중요한 요소이다.**(무엇을 어떻게 찍을 것인가, 즉 초점이 맞는 것과 맞지 않는 것을 의도적으로 조절할 수 있다는 의미이다.) 셔터 속도는 피사체의 움직임을 어떻게 구현할지 결정하는 기능을 한다. **빠른 셔터 속도는 움직이는 피사체를 정지 동작으로 나타낼 수 있다.**(짧은 순간을 포착할 수 있기 때문이다.) 노출 시간이 짧아 피사체의 잔상이 필름 위에 남을 가능성이 적어지기 때문이다. 반면에 느린 셔터 속도를 사용하면 움직임을 암시하는 사진을 얻을 수 있다. 이때 움직이는 피사체는 흘러가듯이 표현된다.(정보들을 모두 기억해야겠다는 부담감 없이 읽어야 한다. 평소에 글을 읽으면서 다 읽고 이해하면 머릿속에 흔적이 남는다는 것을 경험하지 못했다면, 아직 실력이 모자라다는 뜻이다. 충분히 이해했으면 구조가 잡혔을 것이고, 자신이 가진 이성의 힘을 믿어야 한다.)

이와 같은 사진기 장치들의 특성은 대상을 사진으로 정확하게 재현할 수도, **의도적으로 변형(주관의 개입)**할 수도 있게 한다. 대상을 변형시킨 사진 역시 사실성을 갖고 있다고 볼 것인지에 대해 ① **바쟁(2009학년도 9월 '예술의 미학적 가치와 바쟁' 지문)**은 사진은 기계 장치에 의해 만들어지므로 사실성을 띠다고 본다. 조리개와 셔터 등의 요소에서 인간의 주관이 개입되는 측면을 인정하더라도 **기계적 방식으로 대상을 기록한다는 본질은 변하지 않는다는 것이다.**(둘 다 사실성이 있다는 뜻이다.) ② 월튼은 사진은 우리가 육안으로 **직접 보았을 법한 대로 대상을 묘사(객관적으로 묘사)**한다고 보고, 그런 의미에서만 사진이 사실성을 갖는다고 생각한다. 사진이 기계에 의존하여 대상을 정확히 재현한다는 점을 중시한 것이다. 그래서 그림은 그 대상의 가시적 특징을 추가하거나 누락할 수 있지만 사진은 그렇게 하기 어렵기 때문에 **그림과 달리(그림은 정확하지 않다.)** 사진이 사실성을 띠다고 주장한다. 최근에는 ③ **또 다른 견해도** 제시되고 있다. 이에 따르면 사진은 대상에서 나온 빛 이미지의 자취를 기계 장치로 기록한 것이다. 발자국이 대상의 실재를 함축하듯 사진은 그 대상의 실재를 함축한다. 그런 의미에서 **모든 사진은 사실성을 갖는다고 본다.**(주관적 변용 여부와는 상관없다.) 그렇다면 발자국은 사진과 동일한가? 이 견해에 의하면 사진은 대상 자체의 자취가 아니라 대상에서 나오는 빛 이미지의 자취를 기록한다는 점에서 발자국과 구별된다. 또한 **사진의 사실성은 사진이 대상을 정확히 재현하는지 여부와는 무관하다고 본다.**(주관적으로 변용해도 사실성을 갖는다.) 사진 형성 과정에 사진가가 **적극 개입(주관적 변용)**한 사진이건 우연히 찍힌 사진이건 빛 이미지의 자취라는 점에서는 모두 사실성을 띠는 것이다.

\* 광축: 렌즈의 중심과 초점을 연결한 선.

**28. 윗글에 대한 설명으로 가장 적절한 것은?**

- ① 사진기의 역사를 소개하고, 사진기를 다룰 때 유의해야 할 점을 설명하고 있다.
- ② 사진의 사실성을 소개하고, 이를 뒷받침하는 사진 기술의 발전 과정을 밝히고 있다.
- ③ 사진기의 주요 장치를 설명하고, 사진의 사실성에 대한 여러 사진 미학 이론의 입장을 제시하고 있다.
- ④ 사진기의 여러 기능을 설명하고, 사진이 대상의 실제 모습을 드러내는 데 한계가 있음을 강조하고 있다.
- ⑤ 사진에서 초점과 노출이 중요한 이유를 제시하고, 사진 미학이 사진기 발달에 끼친 영향을 설명하고 있다.

**29. 윗글에 대한 이해로 적절하지 않은 것은?**

- ① 조리개 값이 커지면 광축에 가까운 빛만 입사된다.
- ② 초점 조절 장치는 렌즈와 필름 사이의 거리를 조절하여 초점 거리를 변경한다.
- ③ 사진기의 초점 거리와 상 거리를 알면 렌즈 공식을 활용하여 물체 거리를 구할 수 있다.
- ④ 광축에 평행으로 입사한 빛들은 사진기 렌즈의 중심보다 가장자리에서 더 많이 굴절된다.
- ⑤ 조리개와 셔터를 인위적으로 조절하여 대상을 정확하게 재현할 수도, 대상을 왜곡하여 표현할 수도 있다.

**30. 윗글의 <그림>을 이해한 내용으로 적절하지 않은 것은?**

- ① 연필의  $i$ 가 공의  $i$ 보다 더 크다.
- ② 나무의  $i$ 는 렌즈의  $f$ 와 거의 같다.
- ③ 연필의 실제 크기와 그 상의 크기는 같다.
- ④ 공은 실제 크기보다 그 상의 크기가 더 크다.
- ⑤ 공의  $o$ 가 15 cm라면 상은 렌즈 뒤에 맺히지 않는다.

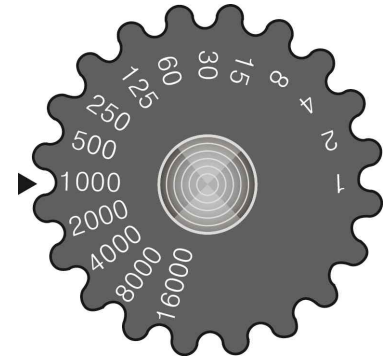
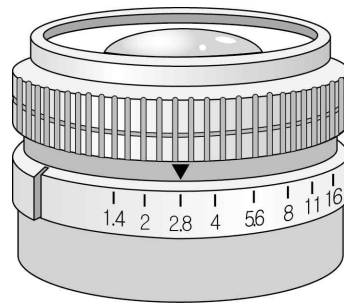
**31. 윗글을 바탕으로 <보기>와 관련해 보인 반응으로 가장 적절한 것은? [3점]**

< 보기 >

조리개 값은 2.8, 셔터 속도는 1000으로 각각 설정하여 피사체를 촬영하였다. 그리고 그 사진을 본 후, (가), (나)를 조절해 보았다. (단, 렌즈나 필름 감도, 삼각대 등 다른 요소는 고려하지 않음.)

(가) 조리개 조절 장치

(나) 셔터 속도 조절 장치



- ① 피사체만 선명하게 촬영하려 했지만 주변 사물까지 선명하게 보였다면, (나)는 고정하고 (가)를 2.8보다 큰 수로 조절해 심도를 깊게 하여 피사체만 선명하게 보이도록 해야겠어.
- ② 맑은 날 촬영하여 피사체가 허영게 번져 보였다면, (가)를 4로, (나)를 2000으로 조절해 입사하는 빛의 양을 두 배로 늘려 상이 허영게 보이는 현상을 막아야겠어.
- ③ 해질 무렵 촬영하여 피사체가 어둡게 보였다면, (가)는 고정하고 (나)를 1000보다 더 작은 수로 조절해 입사하는 빛의 양을 줄여 상을 밝게 보이도록 해야겠어.
- ④ 피사체가 매우 빨리 움직여 잔상이 생겼다면, (가)는 2.8보다 작은 수로, (나)는 1000보다 더 큰 수로 조절해 밝기는 유지하며 잔상이 나타나지 않도록 해야겠어.
- ⑤ 초점이 맞는 물체 거리의 범위가 넓어 보였다면, (가)는 고정하고 (나)를 2000으로 조절해 초점이 맞는 물체 거리의 범위를 좁혀야겠어.

**32. 윗글을 바탕으로 할 때, ㉠~㉣의 입장에 부합하지 않는 것은?**

- ① ㉠: 사진가가 조리개 값을 조절하여 피사체의 일부가 초점이 맞지 않더라도 그 사진은 사실성을 띤다.
- ② ㉡: 육안으로 보는 것과 마찬가지로 자동차의 불빛을 표현한 사진은 사실성을 갖는다.
- ③ ㉢: 정밀하게 그린 초상화라고 하더라도 그 초상화는 인물의 특징이 누락된 것일 수 있으므로 사실적이라고 보기 어렵다.
- ④ ㉣: 사진가가 적극 개입한 사진이건 우연히 찍힌 사진이건 인간의 주관에 배제되어 있으므로 사실성을 갖는다.
- ⑤ ㉤: 곰 발자국은 대상 자체의 자취지만 곰 발자국 사진은 대상에서 나온 빛 이미지의 자취라는 점에서 서로 구별된다.

**33. 문맥상 ㉠~㉥와 가장 가까운 의미로 쓰인 것은?**

- ① ㉠ : 독수리가 창공에서 날개를 펼쳤다.
- ② ㉡ : 올해는 동아리 신입 회원이 세 명밖에 모이지 않았다.
- ③ ㉢ : 사무실 평수를 줄여 휴게실을 만들었다.
- ④ ㉣ : 선수가 결승점에 못 미쳐서 넘어지고 말았다.
- ⑤ ㉤ : 종이 위에 연필로 선을 긋고 점을 찍었다.

2015학년도 수능 '아와 비와'와 같은 구조의 글  
투쟁과 연대가 모순되지 않는다는 것을 설명하기 위해서 아와 비아의  
개념을 설정해주는 형태이기 때문이다.

왜 지금 여기서 굳이 이 얘기를 해야 하는가에 대한 컨셉을 잘  
잡아야 함.

어렵지 않은 지문인데, 현장에서 어렵다고 느낀 이유는 본인이  
읽으면서 어렵다고 생각하면서 쫓 것일 뿐. 집중력이 흔들려서.  
평소에 기출 지문을 보면서 독해력을 연습하는 것은 당연한 거  
고, 그러한 독해력이 누적되어 갈 때 새로운 지문을 투입하면  
서 낯선 문제들을 풀어봐야 함. 세상에서 가장 낯선 문제는  
'수능 문제'다. 그러나 읽다보면 예상한 방향의 내용으로 흘러  
간다. 6월 전에는 독해력 증진에만 집중을 하고 그 이후에는  
낯선 글을 읽을 수 있느냐에 집중한다.

**[34 ~ 38] 다음을 읽고 물음에 답하시오.**

(가)

**인간(人間)을 써나 와도 내 몸이 겨울 업다** (고전시가는 4음  
보로 끊기니까, 끊으면서 읽는 게 좋다. 속세를 떠났다고 하니, 속  
세 떠난 후 할 게 많다는 것을 알 수 있다.)

니것도 보려 하고 저것도 드르려코  
복랍도 허려 하고 들도 마즈려코  
봄으란 언제 줍고 고기란 언제 낙고

**시비(柴扉)** (시비는 세 가지 뜻을 가지고 있다., 첫번째는 울고 그  
름, 두번째는 여자 중, 세번째는 방옹시어에도 나오는 사립문, 남자  
중은 노복, 시비와 노복을 합치면 비복, 이 세 개는 고전 시가에서  
필수 어휘입니다.) **란 뉘 다드며 딴 곳츠란 뉘 슬려노**

**아춤이 낮브거니 나조히라 나을소냐** (자연에서 사는 것이 바  
쁘다는 것을 알 수 있다.)

㉠ **오늘리 부족(不足)거니 내일(來日)리라 유여(有餘)하랴**  
이 뉘히 안즈 보고 더 뉘히 거러 보니

**번로(煩勞)흔 마음의 복릴 일이 아조 업다** (화자는 자연에 사  
는 것 외에 바라는 게 없는 것을 알 수 있다.)

**술 스이 업거든 길히나 전하리야** (화자는 현재 자연을 즐기느  
라 바쁘다.)

다만 **흔 청려장(靑藜杖)이 다 무디여 가노미라** (나무지팡이를  
석장이라고 하고, 청색의 지팡이가 다 무더 간다는 뜻입니다. 청색  
의 지팡이인 청려장이 다 무더 가는 이유는 화자가 자연을 즐기느  
라 바쁘기 때문이다.)

술리 닉어거니 벗지라 업슬소냐  
블니며 특이며 허이며 이아며  
온가짓 소리로 취흥(醉興)을 비야거니  
근심이라 이시며 시름이라 브터시랴  
누으락 안즈락 구부락 저츠락  
을프락 프람하락 노혜로 노거니

천지(天地)도 넓고 넓고 일월(日月)도 هنگ(閑暇)하다  
희황(羲皇)을 모을너니 니적이야 괴로괴야  
신선(神仙)이 엇더턴지 이 몸이야 괴로고야

**강산풍월(江山風月) 거늘리고 내 백년(百年)을 다 누리면**  
(화자는 현재 자연에 사는 것에 대해 만족감이 높고, 앞으로도 자연  
에서 살고 싶은 마음을 드러내고 있다.)

악양루상(岳陽樓上)의 이태백(李太白)이 사라 오다

㉡ **호탕정회(浩蕩情懷)야 이에서 더홀소냐** (이태백이 살아온다  
하더라도 이태백이 말했던 자연보다 예쁘지가 않다는 뜻이고, 화자  
는 현재 그 정도로 자연에 사는 게 좋다는 의미를 돌려 말하고 있  
음을 알 수 있다.) (이정환의 '비가'에서도 박재상을 끌고 온 이유와  
유사하다. 화자가 임금을 보필하지 못했다는 점에서 강조하기 위해  
비교 대상인 박재상을 끌고 왔다.)

이 몸이 이렇곰도 **역군은(亦君恩)이샀다** (임금님 덕분이라는  
것을 말해주고 있다.), (면양정가에서 비슷한 표현이 나왔는데, 화자  
가 하고 싶었던 말은 임금님도 보고 싶고, 자연이 너무 좋다는 말  
을 하고 싶었던 것이다.)

- 송순, 「면양정가」 -

(나)

(제목이 강호구가일 때, 강호는 자연을 의미하므로 자연과 관련된  
내용이라는 것을 유추할 수 있다.)

◎ 연하(煙霞) (연하고질은 자연을 좋아한다는 뜻이다.)의 곱픽 든 병(病) (연하에 깊이 든 병이므로 연하고질임을 알 수 있다.) 약(藥)이 효험(效驗) 업서 (자연이 좋다는 의미다.)

강호(江湖)에 바리연디\* (각주가 나오면 꼭 확인을 해야 한다.) 십년(十年) 밧기 되어세라  
그러나 이제 다 못 죽음도 그 성은(聖恩)인가 ㅎ노라 (자연에 사는데 임금님 덕분이고, 유교적 사상을 보여주고 있다.)

<제3수>

들 뵈고 브람 자니 물결이 비단 일다  
단정(短艇)\*을 빗기 노하 오락가락 ㅎ난 흥(興)을 백구(白鷗)야 하(하는 엄청이라는 뜻을 가지고 있다.) 즐겨 말고 려 세상(世上) 알가 ㅎ노라 (세상일에 관심 없다는 말을 하고 있다.)

<제5수>

식록(食祿)을 굿친 후(後)로 어조(漁釣) (화자는 어부임을 알 수 있다.)을 생애(生涯) ㅎ니  
험 업슨 아히들은 괴롭다 ㅎ건마는  
두어라 강호한적(江湖閑適)이 내 분(分)인가 ㅎ노라  
(이런 고전시가는 빨리빨리 처리할 수 있다. 그냥 당연한 얘기인 자연이 좋다는 얘기를 하고 있다.)

<제9수>

- 나위소, 「강호구가」 -

\* 바리연디 : 버려진 지. \* 단정 : 자그마한 배.

(다)

수필이 많이 중요합니다. 내용을 잘 보셔야 돼요.

나는 때때로 산수를 찾아 노니는 사람이나 떠돌아다니는 승려들을 만나 자연의 신비함에 대해 말하는 것을 특히 좋아한다. 가끔 그들과 토론을 하면 입에 침이 마르도록 떠들어댄다. 세상 사람들은 나의 이런 고집스런 취미를 비웃었다. 그런데 지금 나이가 많아 다리에 힘이 없어지니 어쩔 도리가 없다.

나는 부득이 편하게 노닐 수 있는 방법으로 고금에 이름난 화가들이 그린 산수화를 모아 벽에 걸어놓고 감상을 하였다. 그러나 이것은 비록 조금은 위로가 되지만 역시 화가들의 훌륭한 기법과 특이한 풍경 외에는 별로 느껴지는 것이 없었다. (그림은 사실적 재현이 힘들기 때문이다.) 벽에 걸린 그림으로는 진실에 가깝게 생동하는 맛은 찾아볼 수가 없는 것이다. 그래서 늘 마음이 허전하였다.

나는 종남(終南)에 별장을 하나 가지고 있다. 별장의 남쪽 담 밖의 돌 틈에 우물이 솟아올랐는데 물맛이 좋고 차가웠다. 나는 대청 앞에 못을 파서 그 물을 가둔 뒤에 연꽃을 심고 연못 가운데에 괴이하게 생긴 돌을 쌓아서 산 모양을 만들었다. 다시 그 돌 틈 사이사이에 소나무, 회양목 등 작은 놈만 골라 심었다.

[A]

그런데 담 밖에서 우물이 솟아나는 곳은 땅보다 석 자가 더 높은 곳이어서 그 물을 대통으로 끌어다가 땅에 묻어 내가 만든 돌산 가운데로 솟아 나오게 하였다. 그

러자 물이 폭포를 이루며 두 개의 계단을 흘러내렸다. 사람들은 담장 밖에서 끌어들이 물인 줄도 모르고 물이 돌산 위에서 펄펄 솟아나는 것을 보며 놀랍고 신기함에 감탄하였다.

산을 좋아했던 옛사람들 중에도 돌로 만든 가짜 산을 만든 이가 많았고 또 거기에 폭포를 끌어들이 이도 더러 있었는데, 집의 뒤쪽이나 옆에 있는 높은 산을 이용하여 산골짜기에서 흐르는 물을 끌어들이 경우가 많았다. 그러나 나처럼 연못의 한가운데 산을 만들고 사면이 물로 둘러싸인 곳에 물을 끌어들이 산 위에 폭포를 만든 사람은 없었다. ㉠ 작지만 큰 산을 본땀고 남이 하기 어려운 일이지만 손쉽게 만들었다. (자부심을 드러내고 있다.)

이 연못은 겨우 너비가 두어 장(丈)이고 깊이도 두어 자밖에 안 되며, 산 높이는 다섯 자이고 둘레는 일곱 자이며, 폭포의 높이는 두 자인데 나무들의 크기는 서너 치쯤 되어 마치 높은 산을 축소하여 만든 것 같았다. 산골짜기는 그윽하고 폭포가 두어 장 되는 연못을 깊은 바다로 알고 떨어진다. ㉡ 이 축소된 자연의 경치는 아무리 산수화에 뛰어난 당나라의 정건이나 왕유 같은 이도 다 그리지 못할 것 같았다. (당나라 정건이랑 왕유를 왜 끌고 온 것이냐면 강조와 부각을 하기 위해서다. 정건이랑 왕유가 들어감으로써 비교와 대조가 되었다.)

생각해 보면 어느 것이 가짜이고 어느 것이 진짜인지 구분하지 못하겠다. 필경 천지와 사람이 모두 임시로 합친 것인데 무엇 때문에 진가(眞假)를 논하겠는가? (의미가 없다. 그냥 만들어 놀자는 의미이다.) 다만 내가 좋아하는 것만 취하면 그만인 것이다. 게다가 이 세상 만물은 입맛에는 맞지만 눈으로 보는 데는 맞지 않는 것이 있고, 보기는 좋은데 듣기는 싫은 것이 있다.

그런데 이곳의 물은 차고 맛있기 때문에 우리 집안과 이웃들이 아침저녁으로 마시니 입맛에 맞다고 할 것이고, 괴이한 돌과 소나무, 잣나무 사이로 흘러서 두어 자의 절벽 밑으로 떨어지며 맑은 기운이 푸른 산봉우리에 비쳐 밤낮 없이 바라보아도 싫증 나지 않으니 노는 데에도 즐거움을 준다고 할 수 있다. 또한 고요한 밤에 잠이 오지 않을 때, 베개를 베고 누워 있으면 싸아 하고 쏟아지는 폭포 소리가 마치 요란한 관현악기 소리 같아서 귀를 즐겁게 한다.

나는 가난하고 벼슬도 한미하여 좋은 진주나 보배, 아름다운 것들로 눈을 즐겁게 하는 것도 없고, 기름진 음식으로 입맛을 즐겁게 하는 것도 없으며, 관현악기 같은 악기의 소리로서 귀를 즐겁게 하는 것도 없다. 그러나 다만 이 샘물로 이 세 가지의 즐거움을 맛볼 수 있으니 진실로 담박하면서도 멋이 있다. 세상의 호걸들은 모두 나의 이 취미를 비웃지만 나는 이것을 좋아하여 이것으로써 저들이 좋아하는 것과 바꾸지 않겠다. (2015학년도 수능(A) 이태준 「파초」)

- 채수, 「석가산폭포기」 -

**34. (가)~(다)에 대한 설명으로 적절하지 않은 것은?**

- ① (가)와 (나)는 음보를 규칙적으로 사용하여 리듬감을 형성하고 있다.
- ② (가)와 (다)는 청각적 심상을 활용하여 상황을 나타내고 있다.
- ③ (나)와 (다)는 비유적 표현을 통해 주관적 인식을 드러내고 있다.
- ④ (가)~(다) 모두 다른 대상과 비교하는 방식으로 의미를 강조하고 있다.
- ⑤ (가)~(다) 모두 원경에서 근경으로 시선을 이동하며 심리의 변화를 드러내고 있다.

**35. <보기 1>의 선생님의 질문에 대한 대답으로 적절한 내용만을 <보기 2>에서 있는 대로 고른 것은? [3점]**

— < 보기 1 > —

선생님 : (가)와 (나)는 벼슬에서 물러난 작가들이 귀향한 후의 삶을 표현한 작품으로, 우리 문학사에 나타나는 시가의 특정한 경향을 보여 주고 있어요. 두 작품을 살펴보면 공통점을 찾을 수 있는데, 무엇인지 확인해 볼까요?

— < 보기 2 > —

ㄱ. 임금의 은혜를 떠올리며 감사하는 태도가 드러나 있습니다.

ㄴ. 속세와 거리를 두고 지내는 삶의 모습이 드러나 있습니다.

ㄷ. 자연에서 느끼는 흥취를 타인과 나누려는 마음가짐이 드러나 있습니다.

ㄹ. 궁핍한 생활상을 보여 주면서도 그것을 수용하는 자세가 드러나 있습니다.

- ① ㄱ, ㄴ                      ② ㄴ, ㄷ                      ③ ㄴ, ㄹ
- ④ ㄱ, ㄴ, ㄹ                ⑤ ㄱ, ㄷ, ㄹ

**36. ㉠ ~ ㉣에 대한 이해로 적절하지 않은 것은?**

- ① ㉠ : 주변에 즐길 것이 많다고 인식하고 있음이 드러나고 있다.
- ② ㉡ : 자신의 풍류 생활에 대한 자부심이 나타나고 있다.
- ③ ㉢ : 자연에 대한 깊은 애정이 드러나고 있다.
- ④ ㉣ : 옛사람들과 동일한 방식으로 석가산을 만든 것에 대한 보람이 나타나고 있다.
- ⑤ ㉤ : 자신이 만든 석가산과 폭포에 대한 만족감이 드러나고 있다.

**37. <보기>를 참고하여 (다)를 감상할 때 적절하지 않은 것은?**

— < 보 기 > —

조선 시대 사대부들은 요산요수(樂山樂水)를 통해 심미적 가치를 추구하며 심성을 수양하는 것을 이상으로 생각하였다. 그런데 아름다운 경치를 직접 찾기 어려운 사정이 있을 때에는 자기 집 정원에 산을 본뜬 조형물인 석가산을 만들어 완상하는 경우가 있었다. 이것은 하늘이 만들었든 사람이 만들었든 간에 본질은 같기 때문에 진가의 분별이 무의미하다는 인식과 관련이 있다. 이를 통해 사대부들은 석가산을 완상하면 산의 진경(眞景)을 찾는 것과 같은 즐거움을 느낄 수 있고, 삶에 대한 깨달음을 얻을 수 있다고 본 것이다.

- ① 글쓴이는 노쇠하여 산과 물을 직접 찾기 어렵게 되자 별장의 정원에 석가산을 만들어 완상하고 있군.
- ② 글쓴이는 요산요수를 위해 연못의 한가운데 석가산을 만들어 심미적 가치를 추구한 것으로 볼 수 있군.
- ③ 글쓴이는 산수화를 모아 감상하는 것만으로는 산의 진경을 찾는 것과 같은 즐거움을 느낄 수 없다고 생각하고 있군.
- ④ 글쓴이가 진가를 논하지 않고 자신이 좋아하는 것을 취하겠다고 강조한 것은 진가의 분별이 무의미하다는 인식과 관련이 있군.
- ⑤ 글쓴이가 석가산의 샘물에서 비롯된 세 가지 즐거움을 언급한 것은 석가산을 만드는 과정에서 느낀 고충과 깨달음을 통해 자신을 비웃는 사람들을 설득하려는 것이라 할 수 있군.

**38. [A]와 [B]에 대한 설명으로 가장 적절한 것은?**

- ① '나'는 [A]에서 발생한 내적 갈등을 [B]에서 해소하고 있다.
- ② '나'는 [A]에서 한 행위로 인해 [B]에서와 같은 즐거움을 얻게 되었다.
- ③ [A]의 '계단'은 관념적 소재에, [B]의 '절벽'은 실재적 소재에 해당한다.
- ④ [A]의 '사람들'은 '물'을 긍정적으로, [B]의 '이웃들'은 '물'을 부정적으로 평가하고 있다.
- ⑤ [A]에서는 '물'을 집 안으로 끌어들이는 과정을, [B]에서는 '물'을 집 밖으로 흘려보내는 과정을 제시하고 있다.

[39 ~ 42] 다음을 읽고 물음에 답하시오.

무거운 침묵이 흐르는 가운데 문 앞의 감찰 완장들 중 한 명이 앞으로 한 걸음 내달리며 투명스럽게 내뿔었다. **딱 십 분을 주었으니 잘 생각들 해서 정하우다.**(대사인데 “(쌍따옴표)가 없는 이유는 내면 세계 중심으로 가기 때문이다. 뒷짐에서 풀려나 천천히 입으로 올라가는 손가락 사이에는 태를 먹어 금방이라도 산산이 부서져 내릴 듯한 허연 호루라기가 들려 있었다. **양칼지게 붙어제치는 호각 소리에 모두들 가슴이 철렁 내려앉았다.**(남한을 갈지 북한을 갈지 이제 정해야 한다는 신호이기 때문이다.) 처음엔 이것이 무슨 공풍이속인가 싶어 숨들을 죽이고 있었는데 한 오 분쯤 지나자 몇 사람이 후다닥 양쪽으로 오고 갔다. 그러자 서로 기다렸다는 듯 이쪽저쪽으로 **뒤죽박죽** 오가는데 정신을 차릴 수 없었다.

아버지가 처음 앉았던 자리는 북으로 가는 자리였다. 머릿속이 헝딩그렁하게 비어 버려 망창히 앉아 있던 아버지에게는 창문으로 쏟아져 들어오는 **햇살이 그저 너무 좋다는 생각만 한심하게 다가왔다.**(2015학년도 9월 무진기행, LEET 아르판 / 아버지가 햇살을 인식했기 때문이다.) 고개를 돌려 보니 수용소 안에서 가까이 지내던 사람들이 모두 이남 자리로 넘어가서는 아버지보고 그쪽에 남으면 죽으니 날래 넘어오라구 난리를 쳤다. **갑자기 겁이 더럭 올라붙은(죽는다는 말을 들었기 때문에 겁이 난 것이다.)** 아버지는 **시적시적** 이남 자리로 옮겨 갔다. 그러나 **개인적 안위를 걱정할 때가 아니라는 생각이 스쳤다.**(이북에 두고 온 부모처자가 생각이 났기 때문이다.) 잔뼈가 굵은 고향이 있었고 거기에 살고 있을 **부모처자** - 아버지는 이미 전쟁 전에 장가를 들었다 - 모습이 눈앞에 밟혔던 것이다. 그래서 이번에는 후들거리는 다리를 끌고 이북 자리로 넘어갔다. 그러나 자리에 앉고 보니 불현듯 물밑 쪽 같은 신세 이제 고향에 돌아가는 뭘 하겠나 하는 생각이 들었다. **뭘가 뭘지 알 수가 없었다.**(내적 갈등 고민 번뇌가 아닌 일도양단의 기로에서 내면세계와 외부세계가 충돌하고 있다.)

그만 하는 소리와 함께 호각이 뿅 울렸다. 아버지는 둔기로 뒷머리를 얻어맞은 사람처럼 온몸이 굳어져 왔다. 저 복도는 이미 단순한 복도가 아니라 삼팔선 바로 그것이었다. 아 이를 어쩐단 말이나. 그때 아버지는 자신의 두 눈을 의심했다. 차오르는 숨을 가누지 못해 고개를 쳐든 아버지의 눈동자에는 퀘셋 들보 위를 **살금살금** 걸어가는 희끄무레한 물체가 들어왔다. 폭동의 와중에서 우연히 아버지를 깨우는 바람에 목숨을 건지게 해 준 그 흰쥐가 꼬랑지를 **살랑살랑** 흔들며 이남 쪽으로 걸음을 떼고 있었다. **아버지의 눈에 힘이 들어갔다.**(목숨을 구제해 준 흰 쥐를 따라가기로 결심을 했기 때문이다.) 복도 사이로는 감찰 완장들이 **저벅저벅** 걸어 들어오는 판국이였다. 아버지는 얼른 복도로 내려섰다. 너무 서두르는 통에 발목을 접질려 비틀거리자 지나가던 감찰 완장 하나

[A]

가 이놈이 하며 엉덩이를 걷어찼다.

**내이가 왜 그랬겠니?**(앞에 부분이 회상이라는 것을 잡아야 한다.) **여기 한번 나와 있으니까니 못 가갔드란 말이야. 어딜 간들 하는 생각 때문에 도루 못 가갔드란 말이야.**(돌아갈 용기가 나지 않는다) **기거이 바로 사람이야.**(사람이기 때문에 용기가 나지 않는다는 것이다.) **웬 쥐였냐고? 글썽 모르지. 기러다 보니 맹탕 헛것이 눈에 끼었는지두.** 언젠가 돌아가갔지 하며 살다 보니…… 암만 생각해 봐두 꿈 같기두 하구…… 기리고 이젠 모르겠어…… **정짜루다 돌아가구 싶은 겐지 그럴 맘이 없는 겐지……**(그 때의 기억의 상흔 때문에 고통받는 사람임을 알 수 있다.) 늙으니까니 암만해두.

**짓물러진 눈자위를 손가락으로 지그시 누르고 있는 아버지의 어깨가 가늘게 떨렸다.** 민홍은 **뱃속에서 울컥하는 감정 덩어리가 솟구침을 느꼈다.**(민홍이가 아버지에게 공감 하고 있는 것 모래톱 이야기) 비껴 앉은 **아버지의 야원 잔등을 보면서 민홍은 박물관에서 본 적이 있는 고생대의 한 화석을 떠올렸다.**(민홍이 아버지의 모습을 생각했기 때문이다)2016학년도 9월(B) 오정희 옛 우물) 그 화석에 대한 일차적 기억은 앙상함이었고 그리고 **가슴 답답한 세월의 무게**(아버지를 보니까 가슴 답답한 세월이 오래 되었음을 알 수 있기 때문에)였다. 그 누구도 자유롭지 못한.

<중략 부분의 줄거리> 대학생인 민홍은 시위에 참여했다가 화상을 입고 한 달간 병원 신세를 진 후 집으로 돌아온다. 아버지는 세상을 떠나고, 민홍은 어머니인 철원네로부터 쥐를 잡으라는 성화를 듣는다.

민홍은 철원네가 열고 나간 가게문을 닫기 위해 무심코 한 발을 방문턱에 올리는 순간 흠칫 몸이 굳어졌다. **㉠ 그놈(강조하려고 심표를 함) 바로 철원네가 입버릇처럼 뇌던 그놈이 아주 느릿느릿한 동작으로 가게 문턱을 향해 기어가고 있었다.** 철원네가 말한 용모파기와 일치했다.

**(쥐를 보고나서 과거 회상 시작)**  
- 에유, 어찌 된 애가 응, 기름병을 들고 불구덩이 속으로까지 뛰어들었다는 애가 그래 그깟 쥐 한 마리를 못 잡는 대서야 말이 되니? 기가 맥혀서. 이젠 그놈이 새끼까지 치고 아예 눌러앉으려는지 배가 이리 불룩하고 이만하게 늙은 놈이 등허리는 비루가 먹었는지 털이 훌쩍 벗겨져서는…….

민홍은 **입을 조금 벌렸다.**(잡아야겠다는 의지를 드러내고 있다.) 기름병을 들고 불구덩이 속으로 뛰어들었다는 애가. 정수리 끝까지 뻗쳐오른 기운 때문에 미세한 오한에 휩싸였다. 녀석은 민홍을 슬쩍 쳐다보았으나 느린 동작에는 변함이 없었다. 저 정도면 잡을 수 있다. 녀석에게서 눈길을 떼지 않은 채 손을 가만히 내려 냉장고 옆에 세워 둔 연탄집게를 들어 올렸다. 이거면 족하다. 민홍은 손아귀에 힘을 주었다. 사정거리권 안으로 다가서는 **민홍의 손아귀에서는 찌든한 땀이 배어 나왔다.**(민홍이 긴장하고 있다.) 녀석이 버거운 뱃구레를 추스르며 문턱에 오르는 순간을 일격의 시기로 잡았다. 그래 서두를 건 없어. 민홍은 손아귀에서 힘

을 빼고는 일부러 딴 데를 쳐다보는 여유를 부렸다.  
 “그래 죽여라 죽여. 이려고 더 살은 뭐 하니? 너 죽고 나 죽자.”

**민홍의 눈이 빛나는 순간이었다.(쥐를 잡기 위해 결심을 하고 돌아선 순간)**

아아, 나의 어리석음이여!  
 민홍은 낮은 신음을 흘리며 황급히 뒤쫓아 나갔지만 허사였다. 녀석의 굶픈 동작은 괜히 상대방을 자만하게 만들기 위한 위장술이 틀림없어 보였다. 그것은 등허리의 털이 벗겨질 만큼 오랫동안 목숨을 부지하면서 터득한 경험과 새끼를 뺨 암컷의 빈틈없고 대담한 산술이었으리라. 녀석은 문턱에 오르는가 싶더니 어느새 다람쥐보다 더 민첩한 동작으로 사라지고 말았다. 민홍이 맨발로 뛰쳐나갔을 때는 골목의 어둠 속으로 유유히 빨려 들어가는 꼬리만 설핏 눈에 들어왔을 뿐이었다. **민홍은 그 자리에 망부석처럼 우두망찰 서서 소리 없이 웃고 있는 어둠 속을 노려보았다.(민홍 자신이 한 행동이 비웃음을 살 만한 행위이기 때문에 어둠이 이렇게 느껴진 것이다.)**

- **모르지 맹탕 헛것이 눈에 보였는지두.**(민홍도 헛것을 봤을지도 모른다. ‘내가 왜 쥐를 잡으려고 그랬지?’에 대해서 생각하게 되어서, 또한 ‘아버지도 이런 마음으로 쥐를 쫓아구나’ 하고 아버지에게 공감이 되었기 때문이다.)

아버지의 늘쫄한 목소리가 귓전에 와 달라붙었다. **민홍은 찬찬히 고개를 가로저었다.(아버지와 다르다고 생각하기 때문이다.) 골목 저편에서 비닐봉지와 함께 다가온 바람(바람이 부는데 비닐봉지가 쓸려왔다)이** 이마 위로 흘러내린 머리칼을 달싹이고 갔다. 민홍은 입을 굳게 다물어 보았다. **그냥 그렇게 서 있고 싶었다.(쥐를 잡으려고 했던 이유가 뭐였지?를 고민하게 되었기 때문이다.)** 불끈 쥐어 본 주먹에는 연탄집게가 알맞춤하게 들어 있었다. 왠지 느껴온 감정이 밀려오면서 저만치서 채 **시작되지도 않은 겨울의 출구가 보이는 듯했다.(찬바람이 불어오는 듯했다)** 그쪽은 맨발이었다.

- 김소진, 「 쥐잡기 」 -

### 39. 윗글의 서술상 특징으로 가장 적절한 것은?

- ① 서술자가 사건을 이야기 속에서 전달하다가 이야기 밖에서 전달하고 있다.
- ② 동시에 일어난 사건들을 나란히 배치하여 이야기의 흐름을 지연시키고 있다.
- ③ 서술자가 사건을 전개하며 그와 관련된 인물들의 내면 의식을 제시하고 있다.
- ④ 인물의 표정 변화와 내면 변화를 반대로 서술하여 그 인물의 특성을 부각하고 있다.
- ⑤ 서술자가 관찰자의 입장에서 사건을 객관적으로 전달함으로써 사실성을 높이고 있다.

### 40. <보기>를 참고하여 윗글을 감상한 내용으로 적절하지 않은 것은? [3점]

— < 보 기 > —

이 작품에서 전쟁 포로였던 아버지는 북에 있는 가족을 외면하고 남한을 선택했었다. 그 선택은 이념적 당위를 앞세운 것이라기보다는 전쟁의 상황에서 가해진 폭력 앞에서 목숨을 부지하기 위해 내린 어쩔 수 없는 것이었다. 결국 아버지에게 그 선택은 평생 상처로 작용한다. 민홍은 남한에서 무능하고 나약한 모습으로 살아온 아버지의 삶의 이면을 인식하게 됨으로써 아버지를 이해하는 데 다가서게 된다.

- ① 감찰 완장의 ‘양칼지게 붙어제치는 호각 소리’는 개인에게 삶의 방향을 결정하라고 강요했던 전쟁의 폭력성과 연결되는 것이겠군.
- ② ‘여기 한번 나와 있으니까니 못 가갓드란 말이야.’라는 아버지의 말은, ‘부모처자’를 위해 남한을 선택했던 자신의 결정을 합리화한 것이겠군.
- ③ ‘짓물러진 눈자위’를 누르는 아버지를 마주한 민홍이 ‘울컥하는’ 감정을 느끼는 것은, 그가 아버지를 이해하는 데 다가서고 있음을 보여 주는 것이겠군.
- ④ 민홍이 보게 된 ‘아버지의 야윈 잔등’은, 남한에서 무능하고 나약한 모습으로 살아온 아버지의 삶을 내포하고 있는 것이겠군.
- ⑤ 민홍이 아버지의 모습을 보면서 ‘고생대의 한 화석’을 떠올린 것은, 아버지가 ‘가슴 답답한 세월의 무게’를 견디며 평생 전쟁의 상처에 갇힌 채로 살아왔음을 의미하는 것이겠군.

### 41. ㉠와 관련하여 윗글을 이해한 내용으로 적절하지 않은 것은?

- ① ‘민홍’은 ㉠와 관련해 ‘철원네’가 자신에게 한 말을 떠올리고 있다.
- ② ‘민홍’은 ‘철원네가 말한 용모파기와 일치’하는 ㉠를 발견하고 긴장하고 있다.



- ③ '민홍'은 '저 정도면 잡을 수 있다.'라고 생각하고 ㉠을 잡는 일에 집중하고 있다.
- ④ '민홍'은 ㉠이 '골목의 어둠 속'으로 사라지자마자 소리 없이 웃으며 ㉠에 대한 아버지의 말을 내뱉고 있다.
- ⑤ '민홍'은 ㉠을 놓친 후 '나의 어리석음'이라고 하며 자신이 적절하게 대응하지 못한 것에 대해 탄식하고 있다.

**42. [A]에 대한 이해로 적절하지 않은 것은?**

- ① '뒤죽박죽'은 여럿이 마구 뒤섞여 엉망인 상태를 의미하는 말로, 아버지가 당면한 혼란스러운 상황을 나타내고 있다.
- ② '시적시적'은 힘들이지 아니하고 느릿느릿 행동하는 모양을 의미하는 말로, 아버지가 본인의 의지보다는 사람들의 성화로 인해 이동하는 모습을 나타내고 있다.
- ③ '살금살금'은 남이 알아차리지 못하도록 눈치를 살피며 살며시 행동하는 모양을 의미하는 말로, 가족을 걱정하는 마음을 들키고 싶지 않은 아버지의 바람을 암시하고 있다.
- ④ '살랑살랑'은 꼬리를 가볍게 자꾸 흔드는 모양을 의미하는 말로, 선택의 기로에서 갈등하고 있는 아버지의 마음이 한 쪽으로 이끌리게 됨을 암시하고 있다.
- ⑤ '저벅저벅'은 발을 크고 묵직하게 내디디며 잇따라 걷는 소리 또는 모양을 의미하는 말로, 아버지가 느낀 중압감을 드러내고 있다.

**[43 ~ 45] 다음을 읽고 물음에 답하시오.**

신(新)유형이라고 생각하지 말고 <보기>가 지문(다)에 들어온 것으로 인식하자.  
 자아가 외할머니네 마당에 올라온 해일을 바라볼텐데 해일을 세계로 인식하자.

(가)

외할머니네 마당에 올라온 **해일(海溢)** **엔요**(화자가 외할머니 집을 인식하고 있는데 바다가 넘쳐 들어오고 있다. 바다가 넘쳐 들어오는 것이 돌아가셨던 할아버지가 돌아오는 것처럼 느껴진다. 이렇게 인식하는 존재는 바로 할머니이다. 이를 통해 해일은 마당과 바다의 경계를 무너뜨리는 존재임과 동시에 시상을 유발하고 있음을 알 수 있다.)

예선 살 나이에 **스물한 살 얼굴을 한**이 때 죽었다는 것을 알 수 있다.)

그리고 천 살에 **도(다른 것도 포함) 이젠 안 죽기로 한**(죽었기 때문에 이제 죽지 않는다는 것을 알 수 있다.)

**신랑(외할아버지)이 돌아오는 풀밭길이 있어요**(외할머니 마당에 들어온 해일을 화자는 인식하고 있다. 그 물을 보고 예전에 돌아가신 할아버지가 되돌아오시고 있다는 것으로 인식하고 있으며 그 길이 풀밭길이다.)

생솔가지 울타리, 옥수수밭 사이를

올라오는 해일 속 신랑을 **마중 나와**(현재 할아버지(대상)는 여기에 존재하고 있지 않다. 그럼에도 불구하고 할머니가 마중을 나오신다는 것은 할머니가 할아버지에 대해 그리움을 지니고 있기 때문이다. 그리고 화자는 이러한 사실을 알고 있으므로 할머니에 대해 공감하고 있다고 말할 수 있다.)

**하늘 안 천 길 깊이 묻었던 델 파내서**(그만큼 오래 묻혀두었던 것이다. 또한 화자가 해일을 보면서 할머니가 해일을 대하는 태도를 언급하고 있다)

새각시 때 **연지**(할아버지랑 처음 만났을 때의 모습으로)를 바르고, 할머니는(여기에 주목하기 위해서 심표와 도치법을 활용했다.) 2017수능-구름의 파수병(먼지 낀 잡초위에 잠자는 구름이여 → 그 만큼 오래되었다는 이야기이다. 무엇이? 구름이 잠든 것이)(이 시를 읽어보면 구름이라는 것은 시를 지향하는 것을 알 수 있다)(그런데 구름이 잠든 것이 오래되었다면, 화자가 시를 지향하지 않은 지 오래되었다는 것을 알 수 있다)(그러니까 제비처럼 날아가는 그 모습을 화자가 인식하면서) ('어디로든 가야할 반역의 정신' 잠자고 있는 구름을 깨워서 기존의 생활에 익숙하던 것에 저항, 반항, 반역하면서 시를 쓰겠다)(표현 자체가 의미하는 것을 잘 살펴보아야 한다.)

**다시 또 파**(연지 말고 다른 것을 꺼내겠다.) **무더기**(엄청 많다) **웃는 청사초롱**(불인 것 같다. 진짜 청사초롱이 웃는다는 것일까? 그것이 아니라 세계의 자아화를 의미한다. 할머니가 반긴다는 의미이다.)에

**불 밝혀선 노래하는 나무나무 잎잎에**

**주절히 주절히 매어달고**(원래는 초롱불을 매다는것인데 노래를 매단다고 표현한 것은 할아버지 즉, 남편이 돌아온다는 것에 대해 할머니는 기뻐하는 마음으로 인식하고 있기 때문이다. 이러한 것을 화자는 해일을 보면서 느끼고 있다. 사실 할머니가 실제로 이러한 행위를 한다는 것이 아니라 외할머니네 그 집을 생각하면서 돌아보

고 있는 것이다.) 할머니는

갑술년이라던가 바다에 나갔다가

해일에 넘쳐오는 할아버지 혼신(魂身) 앞

**열아홉 살 첫사랑적 얼굴**(청사초롱 매달아 놓고 연지 찍고 할아버지를 만나러 나가신다는 것이다)을 **하시**고

(원래 할아버지가 살아계시던 외할머니네 집이지만, 할아버지가 바다로 나가서 돌아오지 않았던 것이다. 할머니는 분명히 상심하셨을 것인데, 해일이 오는 것을 보고 할아버지가 돌아오신다고 생각하시기에 기쁜 마음으로 마중을 나가기 위해 이렇게 첫사랑적 얼굴을 하신 것이다. 따라서 여기 있는 해일은 화자에게 할머니가 할아버지를 기다리는 것이기 때문에 재생과 죽음의 의미이다.)

- 서정주, 「외할머니네 마당에 올라온 해일」 -

(나)

**마당에** **살구꽃**(세계)이 **피었다** (화자가 내면세계를 통해 살구꽃을 인식하고 있다.)

**밤에도 흰 돌배처럼 떠 있다**(화자가 밤에도 살구꽃을 인식하고 있다.)

**흰빛에 분홍 얼룩 혹은** (복효근 새에 대한 반성문)

**제 얼굴로 넘쳐 버린 눈빛**(화자는 살구꽃을 인식하고 있다. 화자가 흰 빛, 분홍 얼룩의 꽃잎을 하나 하나 보고 있다. 꽃잎이 보여 주고 있는 것을 넘어서 정도로 살구꽃의 흰색 밝다)(우리는 '이렇게도 표현할 수 있구나'란 것을 경험하고 있는 중이다.)

**더는 알 수 없는 빛도 스며서는**(살구꽃이 색이 여러 가지 인지 알 수 없는 빛들도 스며들어있다.)

**손 닿지 않은 데가 결리듯**(손 닿지 않은 데가 없을 정도로 흰하게 보인다.)

담장 바깥까지 **도**(담장 바깥에도 살구꽃이 넓게 펼쳐져있다.) **흰하다**(살구꽃이 흰 빛으로 짝짝 펼쳐진 것을 인식하고 있구나.)

**지난 겨울**(과거를 회상하고 있다.)엔 빈 가지 사이사이로

**하늘이 뜬어진 채 쏟아졌었다**(꽃잎이 없으니까 빈가지 사이로 하늘이 그대로 보인다.)

그 하늘을 어찌지 못하고 지금

**이 꽃들을 피워서 제 몸뚱이에 꿰매는가?** 뜬어진 하늘(꽃잎이 없으니까)이 꽃이 피니까 꿰매진다고 표현한 것이다. 따라서 꽃은 긍정적이다)

**꽃은 드문드문 붉은 가지 사이에도 돋았다**(화자가 계속 꽃을 보고 있다.)

아무래도 **이 꽃들은**(살구꽃들은) **지난 겨울**(꽃이 피지 않았을 때 꽃은 필려고 준비를 하고 있다. 김명인 「그나무」에서도 화자가 봄에 꽃잎이 아직 피지 않은 한 그루 나무를 바라보며 언제쯤 꽃을 피울 수 있을까?라고 생각하고 있다.) 어떤,

**하늘만 여러 번씩 쳐다보던**(빨리 꽃이 피서 뜬어진 저 하늘을 막아야 한다고 생각하기 때문에 하늘을 계속 쳐다보고 있는 것이다. 꽃이 피서 하늘이 언제 꿰매지나 하고....)

**살림살이의 사연만 같고**(살림살이를 하다가 '어휴' 힘들어를 하면서 하늘을 바라본다.) 또

그 하늘 아래서는 **제일로 낮은 말소리, 발소리 같은 것 들려서**(하늘을 바라보는 사람은 힘든 사람이다. 그래서 하늘 아래

는 힘든 사람들 밖에 없는 것이다. **내려온**

**신(神)과 신(神)의 얼굴만 같고**(꽃이 핀 것은 낮은 말소리 발소리가 들려서 내려온 것 같고, 내려온 이유는 이러한 힘든 사람들을 위로하기 위해 내려온 것이다.)

**어스름녘 말없이 다니러 오는 누이만 같고**(살구꽃은 여러 가지 의미를 지니고 있는데, 하나는 하늘을 꿰매는 것이고, 다른 하나는 낮은 말소리와 발소리를 지닌 사람들을 위로하기 위해 내려온 것이다.)

(살구가 익을 때,(꽃이 피고 열매가 맺는다는 의미)

시디신 하늘들이(꽃이 피고 열매가 맺으니까 하늘도 살구빛으로 보이는 것이다. 왜냐하면 살구꽃이 하늘을 전부 꿰매서 하늘에는 살구꽃밖에 안보이니까)

여러 개의 살구빛으로 영글어 올 때 우리는

늦은 밤에라도 한번씩 불을 켜고 나와서 바라다보자(무엇을 바라보자고? 하늘을 바라보자고!)

**그런 어느 날은 한 끼니쯤은 굶어라도 보자**(위로와 치유의 의미가 있기 때문에 보러가는거니까!)

**그리고 또한, 멀리서 어머니가 오시듯 살구꽃은 피었다**(반가운 마음으로 살구꽃이 핀 것을 반기고 있다.) (어머니가 오시는데 반갑다는 것은 14.6월 시집살이 노래)

흰빛에 분홍 얼룩 혹은

**어머니에**(شم표를 찍은 이유는 강조를 하기 위해) **하늘에 우리를 꿰매 감친 붉은 실밥**, 자국들(살구꽃이 뜬어진 하늘을 꿰매는 모습이 위로가 되고 치유하는 것처럼 느껴진다.)

- 장석남, 「살구꽃」 -

(다)

'내 마음은 호수'로 대표되는 은유는 흔히 '마음=호수'라는 등식과 함께 원관념과 보조 관념이 **유사성을 바탕으로 1:1로 대응되는 차원에서 언급되고 있다**(유사성이 중요한게 아니라 이질성이 있다는 것을 까먹지 말자.) 하지만 이 구절은 단순히 '마음'을 '호수'로 대체한 것이 아니라, 시의 전체적인 맥락 속에서 '마음'과 '호수'가 상호 작용하면서 사랑의 심리 상태와 관련한 새로운 의미를 생성하고 있다.(이질적인 두 대상의 유사성을 가지고 은유를 시도해 창의적인 의미가 나온다.) 이에 따라 다음 행인 '그대 노 저어 오오'(내 마음은 호수 라고 표현했기 때문에 이 행도 노를 젓는다는 새로운 의미가 만들어지게 된 것이다.)도 실체가 아닌 **은유적 의미**(교과서에는 문학적 상상력이라고 되어있다.)로 읽히게 된다. 이는 은유가 단어에 국한된 것이 아니라 작품 전반에 걸쳐 관여하며, 은유의 본질이 이질적인 층위 간의 상호 작용에서 발생하는 의미의 생산과 창조에 있음을 보여 준다.

이런 관점에서 (가)를 보면, '해일'이 일어난 것은 실제이지만 '신랑이 돌아오는 풀밭길이 있어요.'의 진술을 통해 '해일'과 '풀밭길'은 상호 작용하며 **작품 전반에 걸쳐 각각 그 이상의 의미를 생성하게 된다**(어떤 의미? 할머니가 신랑을 마중나가는 그 자체에서 그리움이 강화되고 부각되고 심화된다. 왜? 할머니가 등 달고 연지찍는 행위를 하고 있기 때문에) 이를 통해 '신랑'이 돌아오는 허구적 상

황을 시적 진실(할머니의 마음을 우리가 이해하고 느낄 수 있기 때문이다)로 받아들일 수 있게 되고, 그를 기다리는 '할머니'의 심정이 드러나며, 일상적인 삶의 공간인 '마당'은 죽음의 공간인 '바다'에서 재생한 '할아버지'가 '할머니'와 만나는 **신비스러운 공간**(할아버지는 안계신데 만나기 때문에)으로 변모한다. **여기에는 순환성**(죽음과 생명의 순환)(작년 6월 2009학년도 6월 이수익 「결빙의 아버지」)과 **영원성**(남편은 이제 죽지 않을 것이기 때문에 영원성을 지니고 있다.)을 추구하는 시인의 세계관이 작용하고 있다. (화자에게는 외할머니집 집에서 일어나는 이런 일들이 영원한 추억으로 간직되는 것을 원하기 때문이다.) 한편 (나)는 살구꽃이 핀 광경을 바탕으로 '살구꽃'과 바느질이라는 이질적인 속성을 연결하여 **의미를 확장해 간다**(왜 확장되고 있는가? 그냥 살구꽃이 피었다에 머무르는 것이 아니라 하늘을 꿰매는 것으로 확장하고 있다) '살림살이의 사연'을 안고 살아가는 사람들의 하늘을 향한 **간구**(간절한 구원)와 그들의 소리를 듣고 내려온 '신(神)'의 위로가 **'살구꽃(위로와 격려)**으로 형상화되고 있다. 따라서 꽃이 핀 자리는 **삶의 상처로 인한 흉터**(하늘이 뜬어진게 살림살이로 인한 상처 때문이라고 인식해서이다.)가 아닌 그 상처를 감싸고 꿰맨 봉합의 흔적이다. 결국 시는 하늘과 땅의 경계에서 피어난 '살구꽃'을 통해 치유와 화합의 세계를 추구하고 있음이 드러난다.

이처럼 은유는 단순한 수사적 기교의 차원을 넘어 층위가 다른 대상 간의 상호 작용을 통해 작품 전반에 걸쳐 역동적으로 작용하며 주제에 관여하고 시인의 세계관을 반영하는 세계 인식의 한 방법이라 할 수 있다. 이러한 은유의 본질을 제대로 읽어 낼 때 우리는 시가 주는 깊은 울림에 좀 더 다가설 수 있게 된다.

### 43. (가)와 (나)의 공통점으로 적절한 것은?

- ① 계절의 변화를 활용하여 시상을 전개하고 있다.
- ② 수미 상관의 방법을 통해 정서의 변화를 강조하고 있다.
- ③ 영탄적 표현을 통해 대상에 대한 경외감을 표출하고 있다.
- ④ 대화체와 독백체를 교차하여 시적 상황을 구체화하고 있다.
- ⑤ 색감을 드러내는 시어를 활용하여 시적 분위기를 형성하고 있다.

### 44. [A]를 바탕으로 (가)의 [해일]과 (나)의 [살구꽃]을 이해한 내용으로 적절하지 않은 것은? [3점]

- ① '해일'은 '풀밭길'과의 상호 작용을 통해 '할머니'가 '신랑'을 '마중' 나가는 허구적 상황이 시적 진실로 받아들여질 수 있도록 하고 있군.
  - ② '해일'로 인해 '바다'가 죽음의 공간에서 재생의 공간으로 전이되는 것으로 보아, '해일'에는 영원성을 지향하는 세계관이 반영되어 있다고 볼 수 있군.
  - ③ '살구꽃'은 '하늘'을 '여러 번씩 쳐다보던' 시선에서 비롯되는 상승의 심상과 '내려온'에서 비롯되는 하강의 심상이 공존하고 있는 것이라고 볼 수 있군.
  - ④ '해일'은 '청사초롱'에 '불 밝'히는 '할머니'의 행위를, '살구꽃'은 '늦은 밤에라도' '불을 켜'는 '우리'의 행위를 이끌어 내어, 화자의 간절한 기다림의 회한을 드러내고 있군.
- 0411 내가 만난 이중섭에서 같은 맥락
- ⑤ '해일'은 '마당'과 '바다'의 경계를 허물고 있다는 측면에서, '살구꽃'은 '마당'과 '하늘'의 사이에서 꽃을 피우고 있다는 측면에서 모두 세계의 만남에 관여한다고 볼 수 있군.

### 45. (다)를 고려하여 (나)를 감상한 내용으로 적절하지 않은 것은?

- ① '어머니'를 바느질의 속성과 연결하여 '살구꽃'을 통해 치유와 화합의 세계를 드러낸다고 볼 수 있겠군.
  - ② '굵은 실밥, 자국들'은 바느질의 속성을 통해 상처를 봉합한 흔적으로서의 '살구꽃'의 의미를 드러내며 주제 의식에 관여한다고 볼 수 있겠군.
  - ③ '뜬어진', '꿰매는가', '꿰매 감친'과 같은 시어를 통해 바느질의 속성을 '살구꽃'과 연결하여 작품 전반의 시적 의미를 형성한다고 볼 수 있겠군.
  - ④ '살림살이의 사연'과 '제일로 낮은 말소리, 발소리'는 삶의 상처를 떠오르게 하며 삶의 위안적 존재로서의 '살구꽃'의 의미를 생성하는 데에 기여한다고 볼 수 있겠군.
- 작년 수능 이육사의 강건너간 노래에서 강을 건너간 노래가 이것과 같은 맥락
- ⑤ '흰 돌배처럼 떠 있'는, '제 얼굴로 넘쳐 버린 눈빛'으로 나타낸 땅의 이미지를 '신과 신의 얼굴'로 변주하여 하늘과 땅의 조화를 추구하는 작가의 의식을 드러낸다고 볼 수 있겠군.

## 1번

### [정답 맞히기]

- ⑤ 중심 화제의 장단점을 바탕으로 유용성과 한계가 함께 드러나도록 해야겠어.
- 독해력에 자신이 있는 학생이라면 '단점'을 '한계'로 인식할 수 있다. 지문에서 '경제적으로 비싸다.'라는 내용이 나오면 바로 '한계'라는 것을 잡을 수 있어야 한다. 또한 '유용하다'는 말이 나오면 '쓸모 있다'라고 이해해야 한다. 장점을 제시하면 쓸모 있으니까 유용성이 나오는 것이고 단점을 제시하면 한계가 드러난다. 앞으로 장점이 나오면 유용하다는 것을 빠르게 인지할 수 있어야 한다.
- 제로 에너지 주택에 대한 장점을 바탕으로 한 유용성은 제시되어 있지만, 그에 대한 단점 및 한계는 제시되어 있지 않으므로 해당 선지의 내용은 적절하지 않다.

### [오답 피하기]

- ① 정보의 출처를 밝혀 발표 내용의 신뢰성을 높여야겠어.
- 선지의 내용이 맞는 게 중요한 것이 아니다. 기출을 분석할 때 맞는 선지면 '출처를 밝히면 신뢰도가 올라간다.'는 것을 잘 알아야 한다. 그런데 지금 이미 지문을 읽을 때 이미 본인 스스로가 '신뢰도가 올라갔다.'를 안다면 1번선지가 당연하게 된다.
- 국토교통부와 ○○ 건축학회 홈페이지에 있는 자료들을 활용했다고 출처를 밝힘으로써 발표 내용의 신뢰성을 높이고 있다. 따라서 해당 선지의 내용은 적절하다.
- ② 최근의 상황을 언급하며 화제 선정의 이유를 제시해야겠어.
- 최근의 상황은 '실태'라는 단어로 표현할 수 있다. 제로 에너지 주택 이야기는 왜 한 것일까? 절약하고 해결해야 되기 때문이다. 문제를 미리보고 아는 척 하는 게 아니다.
- 발표의 도입부에서 에너지 절약과 신재생 에너지에 대한 관심이 높아지고 있는 최근의 상황을 제시하며 화제 선정의 이유를 나타내고 있으므로 해당 선지의 내용은 적절하다.
- ③ 발표 내용과 관련된 기대감을 드러내며 발표를 마무리해야겠어.
- 기대감을 드러낸다는 것은 화법지문에서 많이 봐 온 패턴이다.
- 발표의 마지막 부분에서 '에너지 자립형 주택이 우리나라에서도 성공적으로 뿌리내려 주변에서 많이 볼 수 있는 날이 오기를 바랍니다.'라는 내용을 제시하며 발표 주제와 관련된 기대감을 드러내고 있으므로 해당 선지의 내용은 적절하다.
- ④ 구체적인 수치를 제시하여 화제에 대한 관심을 이끌어 내야겠어.
- 구체적이란 것은 '자세하게 서술 하는 것' 또는 '감각적으로 서술 하는 것'을 말한다. 따라서 통계나 예시를 사용하면 무조건 구체적이라는 것을 알 수 있다. 현장에서는 '관심을 이끌어 내야겠어.'라는 부분을 문지르고 지나갔겠지만, '어떻게 화제에 대한 관심을 이끌어내지? 구체적으로 수치를 제시했지?'라고 생각하면서 왜 청자의 관심이 끌리는 지를 이해해야 한다. 처음에 실태를 제시하면서 주택에서 소비되는 에너지의 소비량이 36%라는 것을 제시했다. 이렇게 되면 청자 입장에서는 상황이 심각하다는 것을 인지하게 된다. 그러면 이것을 해결할 수 있는 제로 주택에 대해 관심을 가지게 된다. 지문 내용을 기억하는 것을 묻는 게 아니라 진짜로 이런 부분을 느꼈는지 물어보는 것이다.

## 2번

지문의 내용을 활용하는 문제이다.

### [정답 맞히기]

- ③ 창문의 단열 효과를 설명하기 위해 ㉠에 이와 관련된 실험을 제시하였다.
- 영상에서 제시하고 있는 실험은 제로 에너지 주택의 창문이 아르곤 가스를 채운 3중창으로써 단열 효과가 높음을 설명하고 있다. 3번선지가 정답이라는 것을 알 수 있으며, 문제를 풀 때 지문에서 충분히 이해되었다면 빠르게 풀 수 있다.

### [오답 피하기]

- ① 태양광 에너지를 생산하는 패널의 제작 원리를 설명하기 위해 ㉡에 태양광 패널이 설치된 모습을 제시하였다.
- 이 부분은 2018학년도 수능 '수라상' 지문과 유사하다. 작년에는 수라상을 만드는 과정을 화면을 통해 보여주었지만, 이번에는 그렇지 않다. 따라서 해당 선지의 내용은 적절하지 않다.
- ② 지열을 에너지로 활용하는 과정을 설명하기 위해 ㉢에 지열을 끌어 올리는 장치를 제시하였다.
- 이 부분은 2018학년도 수능에 나온 내용으로, 하나의 패턴으로 정형화 될 수 있다. '화면에 나온 것'과 '아닌 것'을 구분할 수 있어야 한다. '지열은 안 보이시겠지만'이라고 제시를 했기 때문에 해당 선지의 내용은 적절하지 않다.
- ④ 외벽 구조의 내구성을 입증하기 위해 ㉣에 두꺼운 외벽의 모습을 제시하였다.
- 지문에서는 주택의 내구성이 아닌 단열 효과에 대해 제시하고 있다. 제로 에너지 주택이라는 말은 절약이라는 맥락에서 해석해야 한다. 따라서 해당 선지의 내용은 적절하지 않다.
- ⑤ 열 손실의 다양한 원인을 분석하기 위해 ㉤에 폐열 회수 순환 장치가 설치된 실내의 모습을 제시하였다.
- 지문에서는 폐열 회수 순환을 통해서 단열이 가능하다고 제시하고 있으므로 해당 선지의 내용은 적절하지 않다.

## 3번

화작에서 '발표를 듣기 전 중 후'가 시험에 나오는데 이걸 보면 기출 반사작용이 되어야 한다. 청자 1번 첫 문장을 읽으면 바로 '경험에 빚대서~'라고 생각이 들어야 한다. 청자 2번은 '자신이 해야 할 과제에 내용을 이용하겠구나.'라는 생각이 들어야 한다.

### [정답 맞히기]

- ③ 청자 2는 발표 내용과 관련하여 갖게 된 의문을 스스로 해결하고 있군.
- 청자 2는 의문을 해결하지는 않고 의문만 남기고 끝내고 있다. 따라서 해당 선지의 내용은 청중의 반응을 분석한 내용으로 적절하지 않다.

### [오답 피하기]

- ① 청자 1은 용어에 대한 설명이 부족했다고 느끼고 있군.
- '폐열 회수'가 무슨 의미인지에 대한 정확한 설명이 없어서 아쉬웠다고 하였으므로 해당 선지의 내용은 적절하다.
- ② 청자 1은 자신이 겪었던 상황과 관련지어 발표 내용에 공감하고 있군.

→ 청자 1은 자신의 경험을 제시하며 발표 내용이 마음에 잘 와 닿았다고 하였으므로 해당 선지의 내용은 적절하다. 자신이 겪었던 상황이 곧 경험이라는 것을 이 선지를 통해서 인식해야 한다.

④ 청자 2는 발표 내용 중 일부 내용을 자신의 과제 해결에 활용할 생각을 하고 있군.

→ 청자 2가 발표 내용의 일부를 과제 해결에 활용하려고 하고 있는 것이 드러난다.

⑤ 청자 2는 발표자가 정해진 발표 시간을 잘 활용하지 못했다고 평가하고 있군.

→ 발표자가 처음에는 여유롭다가 나중에는 시간에 쫓기는 모습을 보였다고 언급하면서, 청자 2는 발표자가 정해진 발표 시간을 잘 활용하지 못했다고 평가한다.

#### 4번

##### [정답 맞히기]

② ㉠: 상대방과 공유한 정보를 근거로 자신의 견해를 수정하고 있다.

→ '학생들이 읽고 싶은 책이 없다'는 정보가 공유되었는데, 그것을 근거로 자신의 견해를 수정하지 않았다. 민수의 생각은 처음 나오고 있으며 윤지가 말하는 것을 그대로 언급하고 있다.

##### [오답 피하기]

① ㉡: 상대방의 말에 대한 추가적인 정보를 요청하고 있다.  
→ '흥미를 끄는 책'에 대한 구체적인 의미를 물어보고 있으므로 해당 선지의 내용은 적절하다.

③ ㉢: 자신이 알고 있는 정보를 바탕으로 상대방이 제시한 의견에 이의를 제기하고 있다.

→ ㉢을 통해 공지를 하고 있다고 이의를 제기하고 있으므로 해당 선지의 내용은 적절하다.

④ ㉣: 상대방의 의견에 동의하면서도 그것이 지니는 한계를 제시하고 있다.

→ '그렇기는 해.'라는 표현을 통해 상대방의 의견에 동의한다는 것을 나타내고, 게시할 수 있는 정보의 양이 적다는 한계를 제시하고 있으므로 해당 선지의 내용은 적절하다.

⑤ ㉤: 자신이 상대방의 의도를 제대로 파악했는지 확인하기 위한 질문을 하고 있다.

→ 상대방이 말한 내용을 되물으며 자신이 정확하게 파악하고 있는지 확인하고 있으므로 해당 선지의 내용은 적절하다. 작년 화법에서도 '선배님 말씀하신 게 이게 맞죠?'라는 식으로 제시가 되었었다. 즉, 재확인할 하는 어려울 것이 없는 선지이다.

#### 5번

(가)를 보면 윤지는 호기심과 흥미를 불러일으키는 내용들을 따와서 이야기 하고 있다. 이것을 보자마자 2번선지를 골라야 한다. 다른 선지는 볼 필요 없지만, 1번선지를 짚은 학생들이 있다. 이 학생들은 '학생들이 흥미를 느낄 ~ 목록을 제시한다.' 이 부분에서 자세한 내용이 제시되어야 하는데 1번선지 짚은 학생은 각자가 윤지나 규연이 어떤 입장을 취하는지 확인을 해야 한다. 한 인물이 어떤 성격을 갖고 있으면 필연적으로 그 성격에 맞는 말

과 행동을 한다. 따라서 읽으면서 어떤 인물이 한 입장을 갖고 있으니 그 입장에 맞게 행동한다는 것을 염두하고 있어도 무방한데, 갑자기 그 입장에 반대로 움직이게 되면 꼭 체크해두어야 한다.

##### [정답 맞히기]

② 학생들이 재미있어 할 내용이나 인상적인 내용을 발췌하여 그 내용을 중심으로 책을 소개할 거야.

→ '윤지'는 정보 나눔방에 호기심과 흥미를 불러일으키는 부분을 찾아서 제시하고 그 내용을 중심으로 책을 소개하자고 주장하고 있으므로 해당 선지의 내용이 [A]에 들어갈 말로 가장 적절하다.

##### [오답 피하기]

① 학생들의 흥미를 불러일으킬 만한 추리 소설과 판타지 소설을 도서관에서 찾아 목록을 제시할 거야.

→ '윤지'는 책의 내용에 대한 소개에 중점을 두고 있으므로 해당 선지의 내용은 적절하지 않다.

③ 학생들이 배경지식 없이도 책에 대해 이해할 수 있도록 쉽고 상세하게 줄거리를 쓸 거야.

→ '윤지'의 주장에서 찾아볼 수 없는 내용이므로 적절하지 않다.

④ 학생들의 이해를 돕기 위해 책에 대한 전문가들의 서평을 찾아 소개할 거야.

→ '윤지'의 주장에서 찾아볼 수 없는 내용이므로 적절하지 않다.

⑤ 학생들의 호기심을 자극할 수 있는 다양한 질문을 만들어 제시할 거야.

→ '윤지'의 주장에서 찾아볼 수 없는 내용이므로 적절하지 않다.

#### 6번

초고에 나온 내용으로 다루어야 한다. ㉡에 '문제 상황을 분명하게 드러내고'라는 부분은 '문제 상황을 구체적으로 드러내고'라고 생각해야 한다. '자세히 서술하겠다.'라는 의미를 드러내고 있기 때문이다. '학교 학생들의 도서관 이용률이 저조하다'라는 설문조사라는 것들이 구체적으로 드러낸다고 볼 수 있다.

반복하거나 대비하면 ㉡에 나타난 '심각성을 부각'을 잘 드러낼 수 있다. 우리 학교 학생들의 도서관 이용률에 다른 학교 학생들의 도서관 이용률을 대비했을 때 이용률이 우리 학교 학생들이 낮으면 심각성이 부각될 수 있다는 것이다.

㉢는 설문조사를 통해 학생들이 읽을 만한 책이 없다는 점에서 ㉣에 해당한다.

㉤는 효과적으로 하기 위해서는 뒤에 해결 방안이 나와야한다. 그래서 해결하기 위한 제안을 서술 했다는 점에서 ㉣에 해당한다. 효과적이면 뒤에 해결 방안이 나온다는 점에서 바로 선택하고 넘어갈 수 있어야 한다.

㉥는 심각성을 파악해야 한다. 지금 실태를 제시하기 위해 계속 자료를 제시하고 있다. 교과서를 보면 학습활동 칸에 '00일보'라고 되어있고 '아래의 신문 기사를 활용해서 글쓰기 계획을 수정할 때 얻을 수 있는 내용을 알아보자'라고 서술되어 있다. 이는 수능에 낸다는 것이라고 알 수 있다. 또, 통계자료를 교과서 학습활동에 넣어놓고 '통계 자료를 통해 문제 상황을 인식해보자'라고 되어있고, 마지막에 '조별 회의를 통해 해결 방안을 논의하자'라고 서술되어 있다. 그래서 수능에서는 이런 문제 유형을 출제할 수 있는 당위성이 생기게 되고, 결국 화작은 정형화된 패턴으로

나올 수밖에 없다.

[정답 맞히기]

㉞: ㉠    ㉡: ㉢    ㉣: ㉤

→ ㉠의 내용이 문제 상황과 심각성을 부각하고 있고, ㉡의 내용은 문제 상황의 원인을 밝히고 있으며, ㉣의 내용은 해결방안이 될 수 있으므로 답은 ㉣이다.

7번

건의한 사항을 받아들였을 때 기대할 수 있는 효과가 [고쳐 쓴 글]에 나와 있다. 따라서 ①번 아니면 ③번인데, ③번을 보도록 하자.

위 문제는 거의 내용 일치고, 작년 양념통 문제와 유사한 문제다. 협상 토의 토론 지문들이 기출을 볼 때 이런 대화가 이어지는 글의 구조에서 결국 말하고자 하는 바를 알아볼 수 있는 능력을 키울 수 있어야 한다.

[정답 맞히기]

① 독서의 가치에 대한 내용은 삭제하고, 건의 사항이 실현되었을 때의 기대 효과에 대한 내용은 추가  
→ 수정 전과 후를 비교해 봤을 때, 독서의 가치에 대한 내용은 삭제되었고, '우리 학교 도서관은 활기차고 생기 있는 공간으로 거듭날 것이다'라는 기대 효과에 대한 내용은 추가되었으므로 해당 선지의 내용이 가장 적절하다.

[오답 피하기]

② 독서의 가치에 대한 내용은 삭제하고, 건의 사항 실현을 위한 노력에 대해 감사하는 내용은 추가  
→ 독서의 가치에 대한 내용은 삭제되었으나, 건의 사항 실현을 위한 노력에 대해 감사하는 내용은 추가되지 않았으므로 해당 선지의 내용은 적절하지 않다.

③ 도서관 활동의 의의는 삭제하고, 건의 사항이 실현되었을 때의 기대 효과에 대한 내용은 추가  
→ 1번 선지에서 손가락 거는 것이 좋은 것이, 3번 짝은 사람이 많다. [고쳐 쓴 글]을 보면 도서관 활동의 의의를 삭제하지 않았다. 의의는 의미와 가치를 의미한다.

④ 독서 태도의 중요성에 대한 내용은 삭제하고, 도서 안내 활동의 필요성에 대한 내용은 추가  
→ 독서 태도에 관한 내용과 도서 안내 활동의 필요성에 대한 내용은 수정 전과 후 모두에서 찾아볼 수 없으므로 해당 선지의 내용은 적절하지 않다.

⑤ 도서관 활동의 의의는 삭제하고, 도서 안내 활동의 필요성에 대한 내용은 추가  
→ 도서관 활동의 의의는 삭제되지 않았고, 도서 안내 활동의 필요성에 대한 내용은 추가되지 않았으므로 해당 선지의 내용은 적절하지 않다.

8번

[정답 맞히기]

② L

→ 지문은 사업에 필요한 재원을 관계 기관에 요청하고 있지 않고, 단지 관계 기관의 협조가 있어야 한다고만 말하고 있다.

[오답 피하기]

① ㄱ

→ 더 자세한 내용은 '○○마을 교육 공동체' 홈페이지를 통해 안내받을 수 있다고 지문에 나타나있다.

③ ㄷ

→ 현재 하고 있는 '희망 목공 학교'에서 연극 및 직업 탐방과 관련된 사업까지 확대하고 있다. 기출 분석을 했다면 연극 및 직업 탐방이 나왔을 때 추가 사업으로 확장하고 있다는 생각이 바로 들어야 한다.

④ ㄹ

→ 단에서 개념을 정의를 하였으므로 적절하다.

⑤ ㄴ

→ '마을 교육 공동체' 사업을 통해 '미래 사회를 책임질 창의적 인재 양성'이라는 기대 효과를 제시하고 있으므로 적절하다.

9번

그저 글을 읽는 것이 중요하게 아니라 다 읽고 말 하고 싶은 게 원지 파악해야 된다.

[정답 맞히기]

① ㉠에 펼쳐질 상황을 예측하여 '○○마을 교육 공동체' 사업이 극복해야 할 점을 제시하는 데 활용하였다.

→ 극복해야 할 점이 있다는 것은 현재 상황에 문제가 있다는 말이다. 그런데, 극복해야 할 점을 제시하지 않았고, 미래 사회를 대비하기 위해 창의적 인재를 육성하자고 지문에서 말하고 있다. 이 자체는 모든 게 장점으로 제시되었다.

→ 사실 이 문제는 좋은 문제가 아니다. 미래 사회를 예측하는 이유 같은 것을 <보기>에서 제시했었다면 좋은 문제가 됐을 것이다. '미래 사회가 어떻게 돌아갈 것이다.'처럼 미래 사회에 대한 진술을 주고 '이것을 통해 마을 교육 공동체가 필요하다'라는 문제가 더 괜찮았을 것이다.

[오답 피하기]

② ㉡이 구체화될 수 있는 사업을 '○○마을 교육 공동체'에서 준비 중인 사업의 하나로 소개하였다.

→ 지문 뒷부분에 학교 교육과 연계한 지점이 나왔다. 방과 후 학교랑 연계한다는 내용이 나왔다.

③ ㉢과 관련된 효과를 '○○마을 교육 공동체' 사업의 과정에서 거둔 성과로 제시하는 데 활용하였다.

→ 3번선지는 중요하다. 지문에서 '학생들이 직접 프로그램을 기획하는 과정에 참여하면 주인 의식을 가지게 되고 결과적으로 만족도도 올라간다.'고 나타나있다. 3번선지가 맞는 선지냐 아니냐가 중요한 것이 아니라 지문을 처음에 읽을 때 아주 사소한 내용도 납득과 이해를 하고 넘어가야 3번선지 같은 유형을 만났을 때 지문으로 다시 올라가서 찾지 않고도 바로 해결할 수 있게 되는 것이다.

④ ㉣의 정보를 활용하여 '희망 목공 학교'의 학생 만족도가 긍정적으로 나타났음을 제시하였다.

→ 지문에서 언급이 많이 되었습니다. 학생들이 프로그램 기획 과정에 직접 참여하고 실습도 했기 때문에 만족도가 높게 된다. 3번 선지처럼 이해하고 납득했으면 바로 해결 가능한 선지이다.

⑤ ㉔을 활용하여 공교육에서 일부 교육 활동을 감당하기 어려운 이유를 제시하였다.

→ 공교육에서 일부 교육 활동을 감당하기 어렵기 때문에 마을에서 재능기부같이 지원을 하기로 했다.

**10번**

처음에는 직유법이 사용되었는가에 초점 맞추고, 직유법이 사용되지 않은 선지는 지우도록 한다. 추후에 내용에 대한 판단을 한다.

**[정답 맞히기]**

⑤ 마을 교육 공동체는 학교에서 체험하기 어려운 다양한 교육 기회를 제공합니다. 좋은 양분을 먹고 자란 나무처럼 마을 교육 공동체에서의 활동을 통해 더 크게 성장하기 바랍니다.

→ '나무처럼'이라는 직유법이 사용되었고, ㉔을 권유하는 내용이 모두 포함되었다.

**[오답 피하기]**

① 마을 교육 공동체의 열매가 영글어 갑니다. 함께 열매를 가꾸어 더욱 풍성하게 수확합니다.

→ 직유법이 아니라 은유법이 사용되었다.

② 마을 교육 공동체는 나침반처럼 우리가 나아갈 방향을 알려줍니다. 우리 교육의 새로운 방향을 떠올려 봅시다.

→ '나침반처럼'이라는 직유법이 사용되었지만, ㉔을 권유하는 내용이 포함되지 않았다.

③ 마을을 지키는 당산나무처럼 마을 교육 공동체는 믿음직스럽습니다. 여러분들의 재능을 나누어 더욱더 믿음직한 마을 교육 공동체를 만듭시다.

→ '나무처럼'이라는 직유법이 사용되었지만, ㉔을 권유하는 내용이 포함되지 않았다.

④ 학교에서 배우지 못한 것들을 학교 밖 마을 교육 공동체에서 배울 수 있습니다. 학교와 마을이 함께 여러분에게 다양한 교육 기회를 제공합니다.

→ 직유법부터가 사용되지 않았다.

**11번**

㉔ : '집념'의 경우 파열음 'ㅂ'과 비음 'ㄴ'이 연달아 발음되므로 비음화가 일어나 [짐념]으로 발음된다.

㉕ : '곧잘'은 부사 '곧'과 부사 '잘'이 결합한 통사적 합성어이며, 예사소리인 파열음 'ㄷ'과 예사소리인 'ㅈ'이 연달아 발음되므로 된소리되기가 일어나 [곧잘]으로 발음된다.

㉖ : '놓고'는 어간 '놓-'과 연결어미 '-고'가 결합한 용언의 활용형이며, 'ㅎ'과 예사소리인 파열음 'ㄱ'이 연달아 발음되므로 축약 현상이 일어나 [노코]로 발음된다.

㉗ : '담기'는 어간 '담-'과 명사형 어미 '-기'가 결합한 용언의 활용형이며, 어간이 비음 'ㄹ'으로 끝나고 뒤에 오는 어미가 예사소리 'ㄱ'으로 시작되므로 된소리되기가 일어나 [담끼]로 발음된다.

㉘ : '뜯긴'은 어근 '뜯-'과 피동 접미사 '-기-'가 결합한 어간 '뜯기-'에 관형사형 전성어미 '-ㄴ'이 결합한 용언의 활용형이며, 예사소리인 파열음 'ㄷ'과 예사소리인 'ㄱ'이 연달아 발음되므로 된소리되기가 일어나 [뜯긴]으로 발음된다.

**\* 비음화**

- 정의 : 비음이 아닌 자음이 비음의 영향을 받아 비음으로 바뀌는 현상

- 유형 :

받침 'ㄱ, ㄷ, ㅂ'은 'ㄴ, ㅁ' 앞에서 각각 [ㅇ, ㄴ, ㅁ]으로 발음

받침 'ㄹ, ㅇ' 뒤에 연결되는 'ㄹ'은 [ㄴ]으로 발음

㉔ 먹는다 → [멍는다], 듣는 → [든는], 담력 → [담:녁], 달는다 → [단는다], 국물 → [궁물], 백리 → [뱅니], 잡는다 → [잠는다], 십리 → [심니], 막론 → [망논]

**\* 된소리되기(경음화)**

- 유형 :

앞 음절 예사소리 받침과 'ㄱ, ㄷ, ㅂ, ㅅ, ㅈ'이 만나 'ㄱ, ㄷ, ㅂ, ㅅ, ㅈ'이 'ㄲ, ㄸ, ㅃ, ㅆ, ㅉ'과 같이 경음화되는 현상

용언의 어간 받침 'ㄴ, ㅇ, ㅁ'과 'ㄱ, ㄷ, ㅂ, ㅅ, ㅈ'이 만나 'ㄱ, ㄷ, ㅂ, ㅅ, ㅈ'이 'ㄲ, ㄸ, ㅃ, ㅆ, ㅉ'과 같이 경음화되는 현상

관형사형 어미 '-ㄹ'과 'ㄱ, ㄷ, ㅂ, ㅅ, ㅈ'이 만나 'ㄱ, ㄷ, ㅂ, ㅅ, ㅈ'이 'ㄲ, ㄸ, ㅃ, ㅆ, ㅉ'과 같이 경음화되는 현상

(사잇소리현상과 구분해야 한다.)

㉔ 국수 → [국쑤], 작다 → [작:따], 옆집 → [엽집], 신다 → [신따], 신고 → [신꼬], 할 적에 → [할 쩌게], 할 바에 → [할 빠에]

**\* 자음 축약(거센소리되기)**

정의 : 두 음운이 합쳐져서 하나의 음운으로 줄어드는 현상

유형 : 'ㄱ, ㄷ, ㅂ, ㅅ'과 'ㅎ'이 서로 만나면 'ㅋ, ㅌ, ㅍ, ㅊ'이 된다.

㉔ 낱고 → [나:코], 좋다 → [조:타], 법학 → [버팍], 꽃히다 → [꼬치자], 쌓지 → [싸치], 먹히다 → [머키다], 달히다 → [다티다] → [다치다], 잡히다 → [자피다]

**[정답 맞히기]**

③ ㉔와 ㉘는 발음될 때, 음운과 관련된 조건만으로 규칙성을 파악할 수 있는 음운 변동이 일어난다.

→ ㉔와 ㉘는 발음될 때, 형태소와 관련된 조건과는 상관없이 음운과 관련된 조건만으로 각각 된소리되기와 축약 현상이 일어난 것이므로 해당 선지의 내용은 적절하다.

**[오답 피하기]**

① ㉔와 ㉕에서 이어져 있는 두 자음이 용언의 어간과 어미에 이어져 나타나면 음운 변동이 일어나지 않는다.

→ ㉔에서 이어져 있는 두 자음 'ㅂ'과 'ㄴ', ㉕에서 이어져 있는 두 자음 'ㄷ'과 'ㅈ'이 용언의 어간과 어미에 이어져 나타나면 각각 비음화와 된소리되기 현상이 일어나므로 해당 선지의 내용은 적절하지 않다.

② ㉔와 ㉘에서 이어져 있는 두 자음을 제 소리대로 연달아 발음하는 것은 표준 발음으로 인정된다.

→ ㉔의 비음화와 ㉘의 된소리되기는 자음 두 개를 연달아 발음하는 것이 어려워 발생한 음운 변동 현상이므로, 제 소리대로가 아닌 변동이 일어난 대로 발음하는 것이 표준 발음으로 인정된다. 따라서 해당 선지의 내용은 적절하지 않다.

④ ㉔와 ㉕는 발음될 때, 용언의 어간과 어미가 결합한다는 조건이 음운 변동을 일으키는 요인으로 작용한다.

→ ㉕는 용언의 어간이 비음으로 끝나고 뒤에 오는 어미가 예사소리로 시작하기 때문에 자음의 본래 소리대로 발음할 수 있음에도 음운 변동 현상이 일어난 것이다. 그러나 ㉔는 용언의 어간과 어미가 결합한다는 형태소와 관련된 조건에 따라 음운 변동이 일어난 것이 아니고 '예사소리 + ㅎ'에 따라 자음이 축약되어 음운 변동이 일어난 것이다. 따라서 해당 선지의 내용은 적절하지 않다.

⑤ ㉖와 ㉗는 발음될 때, 용언의 어간과 결합하는 어미의 첫소리가 예사소리에서 된소리로 바뀐다.

→ ㉖의 경우 어미 '-기'의 첫소리인 예사소리 'ㄱ'이 된소리로 바뀌어 발음된 것이다. 그러나 ㉗의 경우 어간과 결합하는 어미가 아닌 파생 접미사 '-기-'의 첫소리인 예사소리 'ㄱ'이 된소리로 바뀌어 발음된 것이므로 해당 선지의 내용은 적절하지 않다.

12번

[정답 맞히기]

④ '국수'는 두 번째 음절 첫소리를 된소리로 적지 않더라도 표준 발음인 [국수]로 발음되므로 표기에 된소리를 밝혀 적지 않는다.

→ 된소리되기 현상으로 인해 [국수]로 발음되는 '국수'는 같은 음절이나 비슷한 음절이 겹쳐 나는 경우가 아니므로 된소리로 적지 아니함을 제5항의 '다만' 조항을 통해 알 수 있다. 따라서 해당 선지의 내용은 적절하다.

[오답 피하기]

① 두 모음 사이에 예사소리가 오면 예외 없이 된소리가 되므로 '가꿈'은 표기에 된소리를 밝혀 적는다.

→ 제5항의 내용을 통해 '가꿈'은 뚜렷한 까닭 없이 두 모음 사이에서 된소리가 난다는 것을 알 수 있으므로 해당 선지의 내용은 적절하지 않다.

② 예사소리인 파열음 뒤에서 된소리되기가 일어날 때 규칙성을 찾을 수 없으므로 '몹시'는 예사소리로 적는다.

→ 예사소리인 파열음 'ㄱ, ㄷ, ㅂ' 뒤에 예사소리 'ㄱ, ㄷ, ㅂ, ㅅ, ㅈ'이 연달아 발음되기 어려워 뒤에 오는 소리가 반드시 된소리로 바뀌어 발음된다는 것을 지문을 통해 알 수 있으므로, '몹시'가 [몹씨]로 발음될 때 규칙성을 찾을 수 있다. 따라서 해당 선지의 내용은 적절하지 않다.

③ '딱딱'은 '딱딱'으로 적으면 표준 발음이 [딱딱]이 될 수도 있으므로 두 번째 음절 첫소리를 예사소리로 적지 않는다.

→ '딱딱'의 경우 첫 음절의 받침이 예사소리인 파열음 'ㄱ'이고 두 번째 음절의 첫 소리가 예사소리인 'ㄷ'이므로 된소리되기가 일어날 조건을 만족한다. 따라서 '딱딱'은 [딱딱]으로 발음되므로 '딱딱'의 표준 발음이 [딱딱]이 될 수도 있다는 해당 선지의 내용은 적절하지 않다.

⑤ '잔뜩'은 비음으로 끝난 용언의 어간 뒤의 예사소리가 된소리로 변했다는 뚜렷한 까닭이 있으므로 표기에 된소리를 밝혀 적는다.

→ '잔뜩'의 품사는 부사이므로 용언이 아닌 수식언에 속한다. 또한 제5항을 통해 뚜렷한 까닭 없이 된소리로 발음됨을 알 수 있으므로 해당 선지의 내용은 적절하지 않다.

13번

단어는 크게 단일어와 복합어로 나뉘고, 복합어는 다시 합성어와 파생어로 나뉜다. 합성어는 둘 이상의 어근이 결합한 단어를 의미하며, 파생어는 어근과 파생 접사가 결합한 단어를 의미한다.

합성어의 유형에는 통사적 합성어와 비통사적 합성어가 있는데, 통사적 합성어는 어근의 배열 방식이 국어 문장의 구성 방식과 동일한 합성어를 의미하고, 비통사적 합성어는 어근의 배열 방식이 국어 문장의 구성 방식과 동일하지 않은 합성어를 의미한다. 통사적 합성 명사의 구성에는 '명사와 명사의 결합', '관형사와 명사의 결합', '용언의 관형사형과 명사의 결합' 등이 있으며, 비통사적 합성 명사의 구성에는 '용언의 어간과 명사의 결합', '부사와 명사의 결합' 등이 있다.

[정답 맞히기]

④ ㉔은 명사 어근에 접사를 결합하여 만든 파생어입니다.

→ '굽도구'와 '밀도구'는 각각 동사 어근 '굽-'과 '밀-'에 명사 어근 '도구'가 결합한 것이므로 비통사적 합성어이다. 따라서 해당 선지의 내용은 적절하지 않다.

[오답 피하기]

① ㉑은 명사 어근들을 결합하여 만든 통사적 합성어입니다.

→ '오이칼'과 '깍질칼'은 각각 명사 어근 '오이'와 '깍질'에 명사 어근 '칼'이 결합한 것이므로 통사적 합성어이다. 따라서 해당 선지의 내용은 적절하다.

② ㉒은 부사 어근과 명사 어근을 결합하여 만든 비통사적 합성어입니다.

→ '깜작깜작칼'과 '사각사각칼'은 각각 부사 어근 '깜작깜작'과 '사각사각'에 명사 어근 '칼'이 결합한 것이므로 비통사적 합성어이다. 따라서 해당 선지의 내용은 적절하다.

③ ㉓은 동사 어근에 접사를 결합하여 만든 파생어입니다.

→ '까개'와 '깡개'는 각각 동사 어근 '까-'와 '깡-'에 명사 파생 접미사 '-개'가 결합한 것이므로 파생어이다. 따라서 해당 선지의 내용은 적절하다.

⑤ ㉕은 부사 어근에 접사를 결합하여 만든 파생어입니다.

→ '박박이'와 '쓱쓱이'는 각각 부사 어근 '박박'과 '쓱쓱'에 명사 파생 접미사 '-이'가 결합한 것이므로 파생어이다. 따라서 해당 선지의 내용은 적절하다.

14번

㉑ 내가 빌린 자전거는 내 친구의 것이다.

→ '내가 자전거를 빌렸다.' < '내가 빌린 자전거는 내 친구의 것이다.'

→ '내가 빌린'은 안긴문장으로, '자전거'를 수식하는 관형어의 기능을 하는 관형절이다.

㉒ 우리는 공연이 시작되기 전에 극장에 도착했다.

→ '공연이 시작되다.' < '우리는 공연이 시작되기 전에 극장에'



도착했다.’

→ ‘공연이 시작되기’는 안긴문장으로, 명사형 어미 ‘-기’가 붙은 명사절이며, ‘전’을 수식하는 관형어의 기능을 한다.

㉔ 피아노를 잘 치는 영수는 손가락이 누구보다 길다.

→ ‘영수는 피아노를 잘 친다.’ < ‘피아노를 잘 치는 영수는 손가락이 누구보다 길다.’

→ ‘피아노를 잘 치는’은 안긴문장으로, ‘영수’를 수식하는 관형어의 기능을 하는 관형절이다.

→ ‘손가락이 누구보다 길다.’ < ‘피아노를 잘 치는 영수는 손가락이 누구보다 길다.’

→ ‘손가락이 누구보다 길다’는 안긴문장으로, 서술어의 기능을 하는 서술절이다.

㉕ 파수꾼이 마을에 사는 사람들을 속였음이 드러났다.

→ ‘사람들은 마을에 산다.’ < ‘파수꾼이 마을에 사는 사람들을 속였음이 드러났다.’

→ ‘마을에 사는’은 안긴문장으로, ‘사람’들을 수식하는 관형어의 기능을 하는 관형절이다.

→ ‘파수꾼이 마을에 사는 사람들을 속였다’ < ‘그것이 드러났다’

→ ‘파수꾼이 마을에 사는 사람들을 속였음’은 안긴문장으로, 주어의 기능을 하는 명사절이다.

① 명사절

절 전체가 문장에서 주어, 목적어 등의 기능을 함.

명사형 어미 ‘-(으)ㄴ, -기’가 붙어서 만들어짐.

예 : 춤을 잘 추기가 쉽지 않다.

⇒ [쉽지 않다.] + [춤을 잘 추다] : 주어의 기능을 하는 명사절  
나는 그가 돌아오기를 바란다.

⇒ [나는 바란다.] + [그가 돌아온다.] : 목적어의 기능을 하는 명사절

② 관형절

절 전체가 문장에서 관형어의 기능을 함.

관형사형 어미 ‘-(으)ㄴ, -는, -(으)ㄹ, -던’이 붙어서 만들어짐.

예 : 이것은 내가 읽은 책이다.

(= 이것은 내가 읽는 ~ / 이것은 내가 읽을 ~ / 이것은 내가 읽던 ~)

⇒ [이것은 책이다.] + [내가 책을 읽었다.] : ‘책’의 관형어의 기능을 하는 관형절

③ 부사절

절 전체가 문장에서 서술어를 수식하는 부사어의 기능을 함.

부사형 어미 ‘-게, -도록, -아/-어, -아서/-어서’ 또는 부사 파생 접미사 ‘-이’ 등에 의해서 만들어짐.

예 : 그 노래는 선율이 아름답게 작곡되었다.

⇒ [그 노래는 작곡되었다.] + [선율이 아름답다.] : 부사어의 기능을 하는 부사절

철수는 발에 땀이 나도록 뛰었다.

⇒ [철수는 뛰었다.] + [발에 땀이 난다.] : 부사어의 기능을 하는 부사절

그는 말도 없이 떠나 버렸다.

⇒ [그는 떠나 버렸다.] + [말이 없다.] : 부사어의 기능을 하는 부사절

④ 서술절

절 전체가 문장에서 서술어의 기능을 함.

절을 형성하는 별도의 문법 요소가 없음.

예 : 코끼리는 코가 길다.

⇒ ‘코가 길다’는 ‘코끼리(S1)’를 서술하는 기능을 함. ‘길다’는 ‘코(S2)’를 서술하는 기능을 함.

누나는 마음이 따뜻하다.

⇒ ‘마음이 따뜻하다’는 ‘누나(S1)’를 서술하는 기능을 함. ‘따뜻하다’는 ‘마음(S2)’을 서술하는 기능을 함.

⑤ 인용절

다른 사람의 말을 인용한 것이 절의 형식으로 안기는 것.

주어진 문장에 인용격 조사 ‘고, 라고’가 붙어서 만들어짐.

-1. 직접 인용

㉑ 주어진 문장을 그대로 직접 인용할 때는 ‘(이)라고’가 붙음.

㉒ 예 : 수현이는 당황한 어조로 “무슨 일이지?”라고 말하였다.

-2. 간접 인용

㉑ 말한 사람의 표현을 바꾸어서 간접 인용할 때에는 ‘고’가 붙음.

㉒ 예 : 그는 배움에는 끝이 없다고 생각한다.

[정답 맞추기]

① ㉑, ㉒에는 모두 서술어의 기능을 하는 안긴문장이 있다.

→ ‘서술어의 기능을 하는 안긴문장이 있다.’는 것은 ‘서술절이 있다.’는 것을 의미한다. ㉒에는 ‘손가락이 누구보다 길다.’라는 서술절이 존재하지만, ㉑에는 서술절이 존재하지 않으므로 해당 선지의 내용은 적절하지 않다.

[오답 피하기]

② ㉑, ㉒에는 모두 체언을 수식하는 안긴문장이 있다.

→ ㉑에서는 안긴문장 ‘내가 빌린’이 체언 ‘자전거’를 수식하고 있고, ㉒에서는 안긴문장 ‘마을에 사는’이 체언 ‘사람들’을 수식하고 있으므로 해당 선지의 내용은 적절하다.

③ ㉑의 안긴문장에는 부사어가 없지만, ㉒의 안긴문장에는 부사어가 있다.

→ ㉑의 안긴문장은 ‘공연이 시작되기’로 부사어가 존재하지 않는다. 그러나 ㉒의 안긴문장은 ‘피아노를 잘 치는’으로 ‘잘’이라는 부사어가 존재하기 때문에 해당 선지의 내용은 적절하다.

④ ㉑에는 관형어의 기능을 하는 안긴문장이 있고, ㉒에는 조사와 결합하여 주어의 기능을 하는 안긴문장이 있다.

→ ㉑의 ‘공연이 시작되기’는 명사형 전성어미 ‘-기’가 붙어 명사절로 안긴문장이다. ‘관형절이 아니니 관형어 기능을 하지 않는 것 아닌가?’라는 생각을 할 수도 있으나, 명사절은 조사와 결합하여 안기게 된다는 점과 조사는 생략될 수 있다는 점을 고려하면, ‘공연이 시작되기’에는 관형격 조사 ‘의’가 생략되어 체언 ‘전’을 수식한다고 할 수 있다. 또한 ㉒의 ‘파수꾼이 마을에 사는 사람들을 속였음’은 명사형 전성어미 ‘-음’이 붙어 명사절로 안긴문장이며, 주격 조사 ‘이’가 결합하여 주어의 기능을 하고 있다. 따라서 해당 선지의 내용은 적절하다.

⑤ ㉑, ㉒에는 모두 주어가 생략된 안긴문장이 있다.

→ ㉑의 ‘피아노를 잘 치는’은 관형사형 전성어미 ‘-는’이 결합된 관형절로, 안긴문장이며 주어가 생략되었다. ㉒의 ‘마을에 사는’ 또한 관형사형 전성어미 ‘-는’이 결합된 관형절로, 안긴문장이며 주어가 생략되었다. 따라서 해당 선지의 내용은 적절하다.

15번

[정답 맞히기]

- ④ ㄹ의 '사슴'과 '도족'에는 '이'가 각각 기준과 조건을 나타내는 부사격 조사로 사용되었다.
  - '사슴'과 '도족'에서의 '이'는 모두 부사격 조사가 아닌 관형격 조사이다. ㄹ의 현대어 풀이를 참고했을 때, '사슴'과 '도족'이 '도적'이라는 것에서 알 수 있다.
  - 중세국어에서의 관형격 조사에는 '스', '이', '의'가 있다. 그 중에서 '스'는 앞 체언이 무정명사(감정이 없는 사물들을 가리키는 명사)거나 앞 체언이 유정명사(감정이 있는 사람 등을 가리키는 명사)이고 높임의 대상일 경우에 쓰였다. '이'는 앞 체언이 유정명사이고 양성모음일 때 쓰였고 '의'는 앞 체언이 유정명사이고 음성모음일 때 쓰였다. ㄹ에서는 '사슴'과 '도족'이 유정명사이고 양성모음이기 때문에 '이'가 쓰인 것이다.

[오답 피하기]

- ① ㄱ의 '드리'와 '비취요미'에서 '이'가 각각 주격 조사와 부사격 조사로 사용되었다.
  - '드리'의 현대어 풀이가 '달이', '비취요미(비치움+이)'의 현대어 풀이가 '비침과'인 것에서 '이'가 각각 주격 조사와 부사격 조사로 사용된 것을 알 수 있다.
  - 중세 국어의 주격조사에는 '이', 'ㅣ', '∅'(주격조사가 나타나지 않음)가 있었다. '이'는 자음으로 끝난 체언 뒤, 'ㅣ'는 'ㅣ'이외의 모음으로 끝난 체언 뒤에 붙었다. 그리고 'ㅣ'모음으로 끝나는 체언 뒤에는 주격조사가 나타나지 않았다. ㄱ에서는 '돌'이 체언으로 끝났기 때문에 '이'가 붙은 것이다.
- ② ㄴ의 '네'에서 'ㅣ'가 주격 조사로, '부테'에서 'ㅣ'가 보격 조사로 사용되었다.
  - '네'의 현대어 풀이가 '내가'인 것에서 'ㅣ'가 주격 조사로 사용된 것을 알 수 있다. '너'는 'ㅣ'이외의 모음으로 끝난 체언이므로 'ㅣ'가 주격 조사로 붙은 것이다.(1번선지의 해설을 참고) '부테'의 현대어 풀이가 '부처가(뒤에 '되다'라는 서술어가 나옴)인 것에서 'ㅣ'가 보격 조사로 사용된 것을 알 수 있다.
- ③ ㄷ의 '부텃'과 '가지'에서 '스'가 모두 관형격 조사로 사용되었다.
  - '부텃'의 현대어 풀이가 '부처의', '가지'의 현대어 풀이가 '가지의'라는 것에서 '스'가 모두 관형격 조사로 사용된 것을 알 수 있다. '부텃(부처)'는 유정명사인 동시에 높임의 대상이고, '가지'는 무정명사이므로 관형격 조사 중에서도 '스'가 붙는다.(정답 맞히기' 해설 참고)
- ⑤ ㄹ의 '모물', '부터'에는 형태가 다른 목적격 조사가 사용되었다.
  - '모물'의 목적격 조사는 '을', '부터'의 목적격 조사는 '를'이다. 중세국어 목적격 조사에서는 체언의 끝소리가 자음일 때는 '을/을', 체언의 끝소리가 모음일 때는 '를/를'을 붙인다. ('을/을', '를/를' 안에서의 구분 기준은 체언의 끝 모음이 양성모음인지 여부이다.)

16번

[정답 맞히기]

- ② 전기 철학에서 문장에 사용되는 낱말들의 의미는 문장이 수행하는 기능에 따라 결정된다고 보았다.
  - 후기 철학에서 낱말들의 의미가 문장이 수행하는 기능에 따라

결정된다고 보았다. 전기는 정의된 개념을 바탕으로 그것의 조합이 문장이라고 했다.

[오답 피하기]

- ① 전기 철학에서 낱말의 의미는 그 낱말이 '지시하는 대상'이라고 보았다.
  - 전기 철학에서는 언어의 낱말들은 대상을 명명한 것이다.
- ③ 후기 철학에서 언어 놀이의 규칙이 공적인 성격을 지니고 있다고 보았다.
  - 후기 철학에서 언어 놀이의 규칙은 사적 언어가 안 되기 때문에 공적인 성격이다.
- ④ 후기 철학에서 '사적 언어'는 이해할 수 없어 언어 놀이가 불가능하다고 보았다.
  - '사적 언어'는 규칙성이 없기 때문에 언어 놀이가 불가능하다.
- ⑤ 후기 철학에서 삶의 형식의 일치가 언어 놀이에서 규칙이 작동하는 전제가 된다고 보았다.
  - 비트겐슈타인이 후기 철학을 제시하면서 고안한 '언어 놀이'에서의 언어 규칙이 작동하는 전제를 '언어 사용 주체들의 '삶의 형식의 일치'라고 보았다.

17번

'벽돌'을 지시한다고 정의한다는 의미가 아니다. (가)와 (나)를 보면 둘 다 '벽돌!'이라고 말했는데, 행동은 달랐다.

[정답 맞히기]

- ① (가), (나)에서 '벽돌', '석판'이 각각의 목적에 따라 사용되는 것은 목적에 따라 규정된 언어 놀이의 기능이 맥락에 따라 달라지지 않음을 나타낸다고 할 수 있다.
  - (가), (나)를 보면 언어 놀이의 기능이 맥락에 따라 달라지고 있음을 볼 수 있다.

[오답 피하기]

- ② (가), (나)에서 '벽돌', '석판'을 사용해 의사소통이 이루어지는 것은 건축가와 조수, 사범과 훈련생이 공유하고 있는 삶의 형식이 있기 때문이라고 할 수 있다.
  - 비트겐슈타인의 후기 철학에서 언어의 규칙의 작동 가능성의 전제를 '삶의 형식의 일치'라고 보았다. 따라서 의사소통이 가능한 각각의 대상들은 공유하고 있는 삶의 형식이 있기 때문이라고 설명할 수 있다.
- ③ (가), (나)에서 건축가와 조수, 사범과 훈련생의 의사소통은 언어 놀이로 언어가 행위와 밀접한 관련을 맺고 활동의 일부로 이루어짐을 보여 준다고 할 수 있다.
  - 건축가와 조수, 사범과 훈련생은 서로 '삶의 형식의 일치'가 일어났다고 볼 수 있다. 따라서 적절한 언어 놀이 상황이라 말할 수 있고, 그러므로 '언어가 행위와 밀접한 관련을 맺고 활동의 일부로 이루어짐'을 잘 보여주고 있다.
- ④ (가), (나)에서 '벽돌', '석판'이 발화되었을 때 조수와 훈련생이 서로 다른 행위를 한 것은 그들이 각각의 규칙에 따라 언어 놀이에 참여했기 때문이라고 할 수 있다.
  - 건축가와 조수, 사범과 훈련생 각각 공유하고 있는 형식이 있다. '벽돌'이 직접적으로 사용되는 의미가 달라지고 있다는 점

을 파악해야한다.

- ⑤ (가), (나)에서 조수와 훈련생이 '벽돌'과 '석판'이란 말을 벽돌과 석판이라는 대상을 지시하는 것으로만 안다면 각각의 상황에서 언어 놀이가 이루어질 수 없다고 할 수 있다.
- 낱말의 의미를 단순히 낱말이 '지시하는 대상'이라고 이해한다면, 비트겐슈타인의 전기 철학을 따르는 상황으로, 언어 놀이가 이루어질 수 없는 상황이다.

18번

[정답 맞히기]

- ④ 토끼나 오리의 형상에 관한 '삶의 형식의 일치'가 이루어진 사람들은 ㉞를 '토끼'나 '오리'라고 말하는 것에 대한 '판단에서의 일치'가 이루어질 것이다.
- '삶의 형식의 일치'라는 언어 규칙이 작동하는 전제가 성립된 사람들끼리는 의사소통의 도구로 언어 사용이 가능하므로, '정의의 일치'와 '판단에서의 일치'가 이루어졌다고 할 수 있다.

[오답 피하기]

- ① ㉞를 '오리'라고만 말하는 사람들끼리는 오리의 형상에 대한 '정의의 일치'는 이루어질 수 있으나 '판단에서의 일치'가 이루어지지 않을 것이다.
- ㉞를 '오리'라고만 말하는 사람들끼리는 '정의의 일치'와 '판단에서의 일치'가 이루어졌다. 즉, 삶의 형식이 일치되었다.

- ② ㉞는 대상을 보는 방식이 삶의 형식에 아무런 영향을 받지 않음을 나타내기 때문에 ㉞를 설명하는 언어는 삶의 형식과 무관하게 존재할 것이다.
- ㉞는 [A]에서 설명한 '언어 놀이'를 뒷받침할 수 있는 <보기>로, '대상을 보는 방식이 삶의 형식에 영향을 받음'을 나타내기 위한 것이다

- ③ '오리'나 '토끼'라는 낱말에 대한 '정의의 일치'가 이루어지지 않더라도 ㉞를 바라보는 방식이 일치하면 ㉞를 설명하는 언어 사용이 일치할 것이다.
- 낱말에 대한 정의의 일치에 이루어지지 않더라도 위의 선지의 내용이 전제가 되어야 한다. 언어의 사용은 맥락에 따라 사용되기 때문이다.

- ⑤ 동일한 낱말을 발화하면 필연적으로 그 낱말에 대한 '판단에서의 일치'가 이루어지므로 동일한 낱말의 사용 여부가 ㉞를 '오리'나 '토끼'로 규정하는 데 영향을 미칠 것이다.
- 동일한 낱말의 사용 여부보다 공유하고 있는 삶의 영역이 훨씬 큰 영향을 미친다.

19번

가족 유사성이라는 것은 공통적인 속성이 있는 게 아니다. 공통적인 속성이 아니라 단지 유사성이 있다고만 이해해야 한다.

[정답 맞히기]

- ② 언어가 그 쓰임새에 따라 다양한 의미로 사용될 수 있음을 나타낸다.
- 적절한 선지이다. '가족 유사성'은 언어끼리 겹치는 부분이 있기에 유사성이 있다고 본다. 그렇지만 사용 맥락에 따라 다양한 의미로 사용될 수 있다. 유사성이 있기 때문에 비슷하게

보이는 것이지 원래는 맥락에 따라 의미가 다르다.

[오답 피하기]

- ① 언어 표현들 간의 복잡한 관계를 유형에 따라 분류하는 기준이 된다.
- 언어 표현들 간의 관계를 분류하는 기능을 가지지 않는다.

- ③ 언어 놀이의 규칙이 언어 놀이들 간의 유사성과 관련이 없음을 나타낸다.
- 비트겐슈타인은 후기 철학에서 낱말에 의미와 관련해 '가족 유사성'이라는 개념을 제시한다. '서로 겹치고 교차하는 유사성들의 복잡한 그물'이 '가족 유사성'의 개념이므로, '가족 유사성'을 통해 같은 후기 철학 맥락상에 있는 언어 놀이의 규칙이 놀이들 간의 유사성과 관련이 없음을 나타낼 수 없다.

- ④ 각각의 언어 놀이를 다른 언어 놀이와 뚜렷하게 구별시켜 주는 변별점이 된다.
- 언어끼리는 비슷하기 때문에 뚜렷하게 구별시키지 못한다. 단지 맥락에 따라 의미가 달라지게 되는 것일 뿐이다.

- ⑤ 언어 표현이 지칭할 수 있는 모든 대상들이 지닌 공통된 성질이 그 표현의 의미가 됨을 나타낸다.
- 모든 대상들이 지닌 공통된 성질은 '가족유사성'에는 없다.

20번

㉞을 보면 사적 언어는 '자신'만 이야기하는 것이기 때문에 공동체랑 공유가 안 된다. 따라서 사적 언어는 존재할 수 없다.

[정답 맞히기]

- ① '나의 의식'에 기초한 사적 언어는 규칙을 따를 수 없기 때문에 의미가 없다는 것이로군.
- 규칙이 전제되어 있는 공적언어만 의미가 있다고 비트겐슈타인이 설명하고 있다. 따라서 규칙이 전제되지 못하는 사적 언어는 의미가 없다.

[오답 피하기]

- ② '사적 언어'는 '나의 의식'을 출발점으로 삼아 이루어져야 의미를 지니게 된다는 것이로군.
- 비트겐슈타인 입장에서 보면 '나의 의식'을 출발점으로 삼는 '사적 언어'는 의미가 없다고 본다.

- ③ '나의 의식'의 유아론적 세계를 설명하는 언어의 규칙은 '사적 언어'의 규칙과 일치한다는 것이로군.
- 언어의 규칙은 유아론적 세계를 설명하지 않는다.

- ④ '사적 언어'에 규칙성이 없다는 것은 '나의 의식'에 관한 언어가 언어 놀이에 자유롭게 사용된다는 것이로군.
- '사적 언어'는 언어 놀이에 사용될 수 없다.

- ⑤ '나의 의식'이 '우리들의 삶의 세계'와 맺고 있는 관계가 언어의 규칙을 생성하는 토대가 될 수 있다는 것이로군.
- 공동체들이 공유하고 있는 의식만 언어의 규칙을 생성하는 토대가 될 수 있다.

21번

[정답 맞히기]

- ① 알부민과 같이 작은 단백질들은 기저막의 당단백질과 상반된 전하를 띠기 때문에 사구체 여과가 억제될 수 있다.  
→ 상반된 전하가 아닌 동일한 전하를 띠고 있으므로 해당 선지의 내용은 적절하지 않다.

**[오답 피하기]**

- ② 기저막을 감싸고 있는 보먼주머니 내층의 발세포 돌기 사이로 여과액이 빠져나온다.  
→ 세 번째 문단에 발세포의 돌기는 기저막을 감싸고 있고, 돌기 사이의 좁은 틈을 따라 여과액이 빠져나온다고 제시되어 있으므로 해당 선지의 내용은 적절하다.

- ③ 질병이 생길 경우 혈장 교질 삼투압과 보먼주머니 수압이 크게 변할 수 있다.  
→ 마지막 문단에서 질환이 있지 않은 정상 상태의 경우를 제시하고 있는데, 이를 통해 질환이 있는 상태의 경우를 추론할 있다. 정상 상태에는 혈장 교질 삼투압과 보먼 주머니의 수압이 크게 변하지 않는다고 하였으므로, 그와 반대되는 질환이 있는 상태에서는 혈장 교질 삼투압과 보먼주머니의 수압이 변할 수 있음을 알 수 있다. 따라서 해당 선지의 내용은 적절하다.

- ④ 기저막은 비세포성 젤라틴 층으로 콜라겐과 당단백질로 구성되어 있다.  
→ 세 번째 문단에 기저막에 대한 내용이 제시되어 있으므로 해당 선지의 내용은 적절하다.

- ⑤ 사구체 여과를 통해 물이나 포도당이 세뇨관으로 빠져나갈 수 있다.  
→ 첫 번째 문단에 물이나 포도당 등과 같이 작은 물질들은 사구체막을 통과하여 세뇨관으로 빠져나갈 수 있으며, 이를 사구체 여과라고 한다고 제시되어 있으므로 해당 선지의 내용은 적절하다.

**22번**

**[정답 맞히기]**

- ⑤ ㉠과 ㉡의 단백질 농도 차이가 감소하면 '실제 여과압'이 감소할 수 있다.  
→ 단백질의 농도 차이가 감소하면 삼투압이 약해지는데, 이는 여과를 억제하는 압력이 약해진 것이므로 실제 여과압이 증가한다. 따라서 해당 선지의 내용은 적절하지 않다.

**[오답 피하기]**

- ① ㉠에 있는 내피세포층의 구멍들을 통해 노폐물이나 독소가 빠져나갈 수 있다.  
→ 세 번째 문단에 내피세포 자체와 내피세포들 사이에 구멍이 있어 여과가 발생하기에 적합한 구조를 갖추고 있다고 제시되어 있으므로 해당 선지의 내용은 적절하다.

- ② ㉡의 혈압이 콩팥의 자가 조절 기능의 훼손으로 감소하면 '실제 여과압'이 감소할 수 있다.  
→ 혈압이 감소하면 사구체에서 여과를 발생시키는 압력이 감소하기 때문에 실제 여과압 또한 감소하게 된다. 따라서 해당 선지의 내용은 적절하다.

- ③ ㉡에 도달하는 여과액이 감소하면 '실제 여과압'이 증가할 수 있다.  
→ 보먼주머니 내강에 도달하는 여과액이 감소하면 보먼주머니

수압이 감소하며, 결과적으로 실제 여과압이 증가되므로 해당 선지의 내용은 적절하다.

- ④ ㉡에 도달한 여과액에 의해 발생한 수압은 ㉡의 혈압과 반대 방향으로 작용할 수 있다.  
→ 보먼주머니 수압은 보먼주머니 쪽에서 사구체의 모세 혈관 쪽으로 작용하기 때문에 여과를 방해한다고 네 번째 문단에 제시되어 있으므로 해당 선지의 내용은 적절하다.

**23번**

**[정답 맞히기]**

- ② 들세동맥의 직경이 조절되어 사구체로 유입되는 혈류량이 일정하게 유지되기 때문에  
→ 혈류량이 일정하게 조절되면 혈압이 유지되기 때문에 해당 선지의 내용은 ㉠의 이유로 가장 적절하다.

**[오답 피하기]**

- ① 들세동맥의 혈액 속도가 날세동맥을 통해 사구체 밖으로 나가는 혈액 속도보다 빠르기 때문에  
→ 들세동맥의 직경이 날세동맥의 직경보다 크기 때문에 들세동맥의 혈액 속도가 날세 동맥의 혈액 속도보다 느리다. 따라서 해당 선지의 내용은 진술 자체가 적절하지 않다.

- ③ 사구체의 모세 혈관 벽이 편평한 내피세포 한 층으로 이루어져 있기 때문에  
→ 해당 선지의 내용은 사구체의 혈압이 일정하게 유지되는 것과 상관이 없으므로 해당 선지의 내용은 적절하지 않다.

- ④ 사구체의 모든 모세 혈관을 통해 사구체 여과가 발생할 수 있기 때문에  
→ 해당 선지의 내용은 사구체의 혈압이 일정하게 유지되는 것과 상관이 없으므로 해당 선지의 내용은 적절하지 않다.

- ⑤ 혈장 교질 삼투압과 보먼주머니 수압이 일정하게 유지되기 때문에  
→ 혈장 교질 삼투압과 보먼주머니 수압은 일정하게 유지되지 않기 때문에 해당 선지의 내용은 진술 자체가 적절하지 않다. 만약 유지된다 하더라도, 사구체의 혈압이 일정하게 유지되는 것과는 관련이 없으므로 적절하지 않다.

**24번**

**[정답 맞히기]**

- ③ ㉠: 조건을 붙여 내용을 제한함.  
→ '억제'의 사전적 의미는 '정도나 한도를 넘어서 나아 가려는 것을 억눌러 그치게 함'이라는 뜻이며, '조건을 붙여 내용을 제한함'은 '제약'의 사전적 의미이다.

**25번**

**[정답 맞히기]**

- ① 양창곡은 벽성선을 만나기 위해 달밤에 벽성산을 올랐다.  
→ 양창곡은 벽성선을 만나기 위해 간 것이 아니다. 밤에 벽성산을 갔다가 제대로 보지 못 했기 때문에 다시 한 번 가보려는 것이다.

[오답 피하기]

- ② 양창곡은 밤에 자신을 찾아온 벽성선의 자태에 매료되었다.  
→ 양창곡이 잠을 잘려고 할 때 벽성선이 찾아왔다. 벽성선을 달나라 향아와 직녀에 비유하며 아름답다고 말하고 있다. 이를 통해 양창곡은 밤에 벽성선의 자태에 매료되었다는 것을 알 수 있다.
- ③ 양창곡은 보살에게 받은 책을 여러 번 읽지 않고도 병법을 익혔다.  
→ 서술자는 양창곡이 원래 총명했기 때문에 여러 번 책을 읽지 않아도 깨닫는다고 하고 있다. 이를 통해 양창곡은 여러 번 읽지 않고도 병법을 깨닫는 사람이라는 것을 알 수 있다.
- ④ 벽성선은 양창곡에게 이별 후에는 자신을 마음에 두지 말라고 말하였다.  
→ 벽성선은 이별하면 뒷기약이 없을 수도 있지만, 군자의 대범함으로 마음에 둘 필요가 없다고 말하고 있다. 이를 통해 위의 선지는 적절함을 알 수 있다.
- ⑤ 벽성선은 난새를 언급하며 양창곡과 함께했기 때문에 여한이 없다고 말하였다.  
→ 벽성선은 양창곡을 만났기 때문에 황홀하다면서, 난새를 언급하며 오늘 죽는다 해도 여한이 없을 것이라고 말하고 있다.

26번

[정답 맞히기]

- ⑤ ㉠에서 양창곡이 벽성선에게 한 말은 벽성선이 천상계를 떠나 지상계로 되돌아오도록 유도하고 있다.  
→ 양창곡이 벽성선에게 한 말은 북쪽으로 같이 가자는 것인데, 북쪽으로 가는 것은 유배에서 풀려나는 것을 의미한다. 그러므로 천상계를 떠나 지상계로 되돌아오도록 유도하고 있다고 보긴 어렵다.

[오답 피하기]

- ① ㉠에서 보살은 양창곡이 천상계의 문창성이라는 사실을 드러내고 있다.  
→ 보살은 양창곡에게 문창성이라고 부르고 있다. 그리고 중생을 구제하고 하루 빨리 천상계로 돌아오라고 말하고 있다. 이를 통해 보살은 양창곡이 천상계의 문창성이라는 사실을 드러내고 있음을 알 수 있다.
- ② ㉠에서 보살은 장차 양창곡이 지상계에서 수행해야 할 임무를 제시하고 있다.  
→ 보살은 옥황상제의 성지를 받들어 무곡성의 병서를 넘겨주며 중생을 구제하라는 말을 전하고 있다. 중생을 구제하라는 임무를 양창곡은 보살에게 부여받고 있다.
- ③ ㉠에서 보살은 양창곡이 지상계에서 사랑하는 인물이 본래 천상계의 인물임을 알려 주고 있다.  
→ 보살은 벽성선을 제천선녀라고 칭하고 있다. 제천선녀는 천상계 인물이므로 이를 통해 벽성선이 천상계 인물임을 알 수 있다.
- ④ ㉠에서 벽성선이 경험한 것은 양창곡이 조만간 사면될 것임을 예시하고 있다.  
→ ㉠에서 양창곡이 푸른 구름을 타고 북쪽으로 갔다고 벽성선이 말해주고 있다. 벽성선은 위 상황을 양창곡이 유배에서 풀려

날 것이라고 해석하고 있다. 이를 통해 벽성선이 경험한 꿈은 양창곡이 조만간 사면될 것임을 예시하고 있다.

27번

[정답 맞히기]

- ⑤ ㉠은 인연의 단절에 대한 슬픔이, ㉡는 인연의 지속에 대한 소망이 내포되어 있다.  
→ ㉠은 달이 이지러진다고 말하고 있다. 그 모습을 보고 벽성선은 이별을 암시하고, 한스러운 심정을 가지고 있다. 한스러운 심정은 인연의 단절에 대한 슬픔을 대변해준다. ㉡는 벽성선과 양창곡의 마음을 비추어 평생토록 이어지게 해준다고 양창곡이 말하고 있다. 이는 인연의 지속에 대한 소망이 내포되었다고 볼 수 있다. 이를 통해 위의 선지는 적절하다.

28번

[정답 맞히기]

- ③ 사진기의 주요 장치를 설명하고, 사진의 사실성에 대한 여러 사진 미학 이론의 입장을 제시하고 있다.  
→ 지문에서는 사진기의 주요 장치인 초점 조절 장치, 조리개, 셔터 등을 설명하고 있다. 또한 이를 통해 대상을 주관적으로 변형시킨 사진 역시 사실성을 갖고 있다고 볼 수 있을지에 대한 여러 사진 미학 이론의 입장에 대한 이해를 돕고 있다.

[오답 피하기]

- ① 사진기의 역사를 소개하고, 사진기를 다룰 때 유의해야 할 점을 설명하고 있다.  
→ 사진기의 역사 및 사진기를 다룰 때 유의해야 할 점은 지문에서 언급하고 있지 않다.
- ② 사진의 사실성을 소개하고, 이를 뒷받침하는 사진 기술의 발전 과정을 밝히고 있다.  
→ 사진의 사실성에 대한 소개는 있지만 이와 관련된 여러 미학 이론 사이의 논의를 제시할 뿐 사진 기술의 발전 과정은 언급하고 있지 않다.
- ④ 사진기의 여러 기능을 설명하고, 사진이 대상의 실제 모습을 드러내는 데 한계가 있음을 강조하고 있다.  
→ 사진기의 주요 장치들에 대한 설명을 통해 사진기의 기능을 간접적으로 제시하지만 사진이 대상의 실제 모습을 드러내는 데 한계가 있음을 강조하고 있지는 않다. 다만 주관적으로 대상을 변형시킨 사진 역시 사실성을 가지는지에 대한 논의가 펼쳐질 뿐이다.
- ⑤ 사진에서 초점과 노출이 중요한 이유를 제시하고, 사진 미학이 사진기 발달에 끼친 영향을 설명하고 있다.  
→ 사진에서 초점과 노출은 사진을 주관적으로 변형시킬 수 있는 가능성을 가지고 있기 때문에 중요함을 알 수 있다. 하지만 지문에서 사진 미학이 사진기 발달에 끼친 영향은 언급되어 있지 않다.

29번

17학년도 수능 반추위 지문 연계 's는 체지방을 합성하는 물질을 생성할 수 있겠군.'  
18학년도 수능 '허프만 부호화에서는 정보량이 많은 기호에 상대

적으로 비트 수가 적은 부호를 할당한다.' 선지 출제 방향 연계

**[정답 맞히기]**

- ② 초점 조절 장치는 렌즈와 필름 사이의 거리를 조절하여 초점 거리를 변경한다.  
→ '조리개 값과 관련이 있다'를 파악해야 한다. 초점거리는 고유한 것이므로 고정된 값이다.

**[오답 피하기]**

- ① 조리개 값이 커지면 광축에 가까운 빛만 입사된다. (허프만 부호화와 같은 맥락이 사용되었다)  
→ 조리개 값이 커진다는 것은 조리개 지름이 작아지는 것을 의미하므로 빛의 양이 작아지는데, 광축에 가깝다는 것은 심도가 깊다는 말이므로 적절하다.
- ③ 사진기의 초점 거리와 상 거리를 알면 렌즈 공식을 활용하여 물체 거리를 구할 수 있다.  
→ 지문에서는 물체 거리와 상 거리가 렌즈의 초점 거리와 어떻게 연결되는지 렌즈 공식을 통해 설명하고 있다. 렌즈 공식에 따르면 초점 거리와 상 거리를 알 때 물체 거리를 구할 수 있다.
- ④ 광축에 평행으로 입사한 빛들은 사진기 렌즈의 중심보다 가장 자리에서 더 많이 굴절된다.  
→ 볼록렌즈를 사용하므로 적절한 선지이다.
- ⑤ 조리개와 셔터를 인위적으로 조절하여 대상을 정확하게 재현할 수도, 대상을 왜곡하여 표현할 수도 있다.  
→ 조리개와 셔터는 모두 인위적으로 조절 가능한 장치이며 이들을 통해 대상을 객관적으로 혹은 주관적으로 표현할 수 있다.

**30번**

**[정답 맞히기]**

- ① 연필의  $i$ 가 공의  $i$ 보다 더 크다.  
→ 연필의  $i$ 는 40cm이다. 공의  $i$ 를 구해보면,  $\frac{1}{20} - \frac{1}{30} = \frac{1}{60}$ 으로, 60cm가 된다. 따라서  $i$ 값은 연필이 공보다 더 작다.

**[오답 피하기]**

- ② 나무의  $i$ 는 렌즈의  $f$ 와 거의 같다.  
→ 나무의 물체 거리가 렌즈의 초점 거리의 100배가 넘어서 물체 거리의 역수 값은 0에 가깝다. 따라서 나무의  $i$ 는 렌즈의  $f$ 와 거의 같다.
- ③ 연필의 실제 크기와 그 상의 크기는 같다.  
→ 피사체의 크기, 상의 크기와 같은 것들은 상 거리와 물체 거리로 알 수 있다. 상의 크기와 실제 크기가 둘 다 40cm으로 같다.
- ④ 공은 실제 크기보다 그 상의 크기가 더 크다.  
→  $\frac{\text{상의 크기}}{\text{실제 크기}} = \frac{60}{30} = 2$  이므로, 상의 크기가 더 크다.
- ⑤ 공의  $o$ 가 15 cm라면 상은 렌즈 뒤에 맺히지 않는다.  
→ 초점 거리가 20cm이므로, 상이 렌즈 뒤에 맺히지 않는다.

**31번**

**[정답 맞히기]**

- ④ 피사체가 매우 빨리 움직여 잔상이 생겼다면, (가)는 2.8보다 작은 수로, (나)는 1000보다 더 큰 수로 조절해 밝기는 유지하며 잔상이 나타나지 않도록 해야겠어.  
→ 셔터 스피드를 빠르게 설정할 때 잔상이 남지 않는다. 또한 셔터 스피드가 조정되어 보이면 어두워지므로, 밝기를 유지하기 위해서 조리개 값을 2.8보다 작은 수로 설정해야 한다.

**[오답 피하기]**

- ① 피사체만 선명하게 촬영하려 했지만 주변 사물까지 선명하게 보였다면, (나)는 고정하고 (가)를 2.8보다 큰 수로 조절해 심도를 깊게 하여 피사체만 선명하게 보이도록 해야겠어.  
→ 주변 사물까지 선명하다는 것은 심도가 깊다는, 즉 조리개 지름이 작다는 말이다. 따라서 피사체만 선명하게 촬영하기 위해선 (가)를 2.8보다 작은 수로 조절, 즉 조리개 지름을 크게 하여 심도를 얇게 해야 한다.
- ② 맑은 날 촬영하여 피사체가 허영게 번져 보였다면, (가)를 4로, (나)를 2000으로 조절해 입사하는 빛의 양을 두 배로 늘려 상이 허영게 보이는 현상을 막아야겠어.  
→ 빛의 양을 늘리게 되면 허영게 보이는 현상이 심화된다.
- ③ 해질 무렵 촬영하여 피사체가 어둡게 보였다면, (가)는 고정하고 (나)를 1000보다 더 작은 수로 조절해 입사하는 빛의 양을 줄여 상을 밝게 보이도록 해야겠어.  
→ 1000보다 더 작은 수로 조절하면 빛이 더욱 많이 들어오게 된다.
- ⑤ 초점이 맞는 물체 거리의 범위가 넓어 보였다면, (가)는 고정하고 (나)를 2000으로 조절해 초점이 맞는 물체 거리의 범위를 좁혀야겠어.  
→ 범위가 넓다는 것은 모든 것이 다 선명하게 보인다는 뜻이다. 따라서 조리개 값을 변경해서 좁혀줘야 한다.

**32번**

**[정답 맞히기]**

- ④ ㉔: 사진가가 적극 개입한 사진이건 우연히 찍힌 사진이건 인간의 주관에 배제되어 있으므로 사실성을 갖는다.  
→ 적극적으로 개입했다면, 주관이 배제될 수 없다.

**[오답 피하기]**

- ① ㉓: 사진가가 조리개 값을 조절하여 피사체의 일부가 초점이 맞지 않더라도 그 사진은 사실성을 띤다.  
→ 바깥은 사진은 기계 장치에 의해 만들어지므로 사실성을 띤다고 본다. 그에 의하면 조리개와 셔터 등의 요소에서 인간의 주관이 개입되더라도, 즉 주관적으로 대상을 변형하더라도 기계적 방식으로 대상을 기록하기 때문에 사진은 사실성을 띤다.
- ② ㉒: 육안으로 보는 것과 마찬가지로 자동차의 불빛을 표현한 사진은 사실성을 갖는다.  
→ 월튼에 의하면 사진은 우리가 육안으로 직접 보았을 법한 대로 대상을 묘사하므로 사실성을 가진다.
- ③ ㉑: 정밀하게 그린 초상화라고 하더라도 그 초상화는 인물의 특징이 누락될 것일 수 있으므로 사실적이라고 보기 어렵다.

→ 월든에 의하면 사진은 기계적 재현이 가능하므로 사실적이라고 볼 수 있다. 반대로 그림은 불가능하므로 사실적이라고 보기 어렵다.

⑤ ㉔: 곰 발자국은 대상 자체의 자취지만 곰 발자국 사진은 대상에서 나온 빛 이미지의 자취라는 점에서 서로 구별된다.  
→ 발자국은 실체가 함축되어있기는 하지만, 구별이 가능하다.

**33번**

**[정답 맞히기]**

③ ㉔: 사무실 평수를 줄여 휴게실을 만들었다.  
→ '㉔'에서 쓰인 '줄이다'라는 의미는 '물체의 길이나 넓이, 부피 따위가 본디보다 작아지다'의 의미이다.

**[오답 피하기]**

① ㉔: 독수리가 창공에서 날개를 펼쳤다.  
→ '독수리가 창공에서 날개를 펼쳤다'에서 쓰인 '펼치다'의 의미는 '접히거나 개킨 것 따위를 널찍하게 펴다.'이다. ㉔의 의미는 '생각 따위를 전개하거나 발전시키다'이다.

② ㉔: 올해는 동아리 신입 회원이 세 명밖에 모이지 않았다.  
→ '세 명밖에 모이지 않았다'에서 '모이다'는 '여러 사람이 한곳에 오거나 한 단체에 들다'의 의미로 쓰였지만, ㉔에서 '모이다'는 '한데 합쳐지다'의 의미로 쓰였다.

④ ㉔: 선수가 결승점에 못 미쳐서 넘어지고 말았다.  
→ '못 미쳐서 넘어지고 말았다'에서 '미치다'는 '공간적 거리나 수준 따위가 일정한 선에 닿다'라는 뜻이지만 ㉔는 '영향이나 작용 따위가 대상에 가하여지다, 또는 그것을 가하다'의 의미로 쓰였다.

⑤ ㉔: 종이 위에 연필로 선을 긋고 점을 찍었다.  
→ '점을 찍었다'에서 '찍다'는 '점이나 문장 부호 따위를 써넣다'의 의미인 반면 ㉔는 '어떤 대상을 촬영기로 비추어 그 모양을 옮기다'의 의미로 쓰였다.

**34번**

**[정답 맞히기]**

⑤ (가)~(다) 모두 원경에서 근경으로 시선을 이동하며 심리의 변화를 드러내고 있다.  
→ (가) ~ (다) 모두 원경에서 근경으로 시선을 이동하며 심리 변화를 드러내는 부분은 드러나고 있지 않다.

**[오답 피하기]**

① (가)와 (나)는 음보를 규칙적으로 사용하여 리듬감을 형성하고 있다.  
→ (가)와 (나) 둘 다 4음보를 규칙적으로 사용하고 있다. 규칙적인 음보는 리듬감을 형성한다.

② (가)와 (다)는 청각적 심상을 활용하여 상황을 나타내고 있다.  
→ (가)에서는 '온가짓 소리로 취흥(醉興)을 비야거니'를 활용해서 자연에서 살고 있는 자신의 상황을 나타내고 있다. 한편, (다)에서는 '쌩아 하고 쏟아지는 폭포 소리가 마치 요란한 관현악기 소리 같아서 귀를 즐겁게 한다'를 통해서 고요한 밤에 폭포 소리가 퍼지고 있는 상황을 나타내고 있다.

③ (나)와 (다)는 비유적 표현을 통해 주관적 인식을 드러내고 있다.

→ (나)에서는 '연하(煙霞)의 깃피 든 병(病) 약(藥)이 효험(效驗) 업서'를 보면 '자연을 너무 사랑하는 병에 걸렸고 어떠한 약도 듣지 않는다'라고 표현을 하면서 자연(세계)를 화자가 주관적으로 인식하고 있다. (다)에서는 '폭포 소리가 마치 요란한 관현악기 소리 같아서 귀를 즐겁게 한다'라는 표현을 통해서 폭포 소리(세계)를 내면 세계를 통해 주관적으로 인식하고 있다.

④ (가)~(다) 모두 다른 대상과 비교하는 방식으로 의미를 강조하고 있다.

→ 비교, 대조하면 부각되고 강조가 된다.  
(가)에서는 '악양루상(岳陽樓上)의 이태백(李太白)이 사라 오다 호탕정회(浩蕩情懷)야 이에서 더 흘소냐'를 통해 이태백과 화자 자신을 비교하고 있음을 알 수 있다. (나)에서 <제 9수>를 보면, 고기 잡는 생활을 괴롭게 여기는 아이들과는 달리, 화자는 '강호한적(江湖閑適)이 내 분(分)인가 흐노라'라고 하면서 어부 생활을 자신의 분수로 여기고 있다. (다)에서는 '옛 사람들 중에도 돌로 만든 가짜 산을 만든 이가 ~ 그러나 나처럼 ~ 폭포를 만든 사람은 없었다'를 통해서 옛 사람과 자신이 만든 조성 방식을 비교하고 있다.

**35번**

고전시가를 잘하려면 관동별곡을 3회독 하는 것을 추천 드린다. 그렇게 한다면 필수 고전시가인, 상춘곡, 누항사, 면양정가, 속미인곡, 사미인곡을 해석하는 데 어려움을 겪지 않을 것이다.

**[정답 맞히기]**

ㄱ, ㄴ  
→ (가)에서는 '이 몸이 이렇굽도 역군은(亦君恩)이샷다'를 통해서 (나)에서는 <제1수>의 '그러나 이제 다 못 죽음도 그 성은(聖恩)인가 하노라'를 통해서 ㄱ이 드러나고 있다.  
(가)에서는 인간(人間)을 써나 와도 내 몸이 겨를 업다'를 통해서 (나)에서는 <제3수>의 '강호(江湖)에 바리연디\* 십년(十年) 밝기 되어세라'를 통해서 ㄴ이 드러나고 있다.

**[오답 피하기]**

ㄷ ㄹ  
→ ㄷ. (나)에서 '백구(白鷗)야 하 즐겨 말고려 세상(世上) 알가 흐노라'를 보면 화자 혼자 자연을 즐기고 있는 중고, 타인들은 이러한 즐거움을 모르기 바라는 화자의 심정이 드러나고 있다.  
ㄹ.(가)와 (다) 둘 다 궁핍한 생활상은 드러나지 않는다.

**36번**

맥락의 의미를 묻는 문제다. 읽으면서 처리하고, 문맥으로 처리하면 쉽게 풀 수 있는 문제다.

**[정답 맞히기]**

④ ㉔: 옛사람들과 동일한 방식으로 석가산을 만든 것에 대한 보람이 나타나고 있다.  
→ 동일하지 않고 독보적인 방식으로 산을 만들었다.

[오답 피하기]

- ① ㉔: 주변에 즐길 것이 많다고 인식하고 있음이 드러나고 있다.  
→ '아침이 낮되거나 나조히라 나을소냐'를 통해 자연에서의 하루가 짧다는 것을 알 수 있다. 이후 '오늘리 부족(不足)거나 내일(來日)리라 유여(有餘)하라'를 보면 오늘도 부족했는데, 내일이라고 여유롭겠느냐. 라고 이야기하는 것을 통해 화자는 주변에 즐길 것이 많다고 인식하고 있다.
- ② ㉕: 자신의 풍류 생활에 대한 자부심이 나타나고 있다.  
→ '악양루상(岳陽樓上)의 이태백(李太白)이 사라 오다 호탕정회(浩蕩情懷)야 이에서 더홀소냐'를 보면 이태백이 살아온다 하더라도 이태백이 말했던 자연보다 예쁘지가 않다는 뜻이고, 화자는 현재 그 정도로 자신의 풍류 생활에 대한 자부심이 넘치고 있음을 알 수 있다.
- ③ ㉖: 자연에 대한 깊은 애정이 드러나고 있다.  
→ '연하(煙霞)의 깃피 든 병(病) 약(藥)이 효험(效驗) 업서'를 보면 '자연에 너무 사랑하는 병에 걸렸고 어떠한 약도 듣지 않는다'라고 표현을 하고 있어 자연에 대한 깊은 애정이 드러남을 알 수 있다.
- ⑤ ㉗: 자신이 만든 석가산과 폭포에 대한 만족감이 드러나고 있다.  
→ '당나라의 정건이나 왕유 같은 이도 다 그리지 못할 것 같았다'에서 정건이나 왕유를 끌어들이는 것은 비교와 대조를 통해 자신이 만든 석가산과 폭포에 대한 만족감을 강조하고 부각시키기 위해서이다.

37번

<보기>에 나오는 내용을 잘 봐야 한다. <보기>의 내용이 실제로 고전시가에서 많이 다루는 소재이다.

< 보 기 >

조선 시대 사대부들은 **요산요수(樂山樂水)** ('요산요수'의 '요'는 **즐길** 요자입니다.)를 통해 **심미적 가치(심미적 가치는 미적 가치이다.)**를 추구하며 심성을 수양하는 것을 이상으로 생각하였다. 그런데 아름다운 경치를 직접 찾기 어려운 사정이 있을 때에는 자기 집 정원에 산을 본뜬 조형물인 석가산을 만들어 **완상(완상은 즐기는 것이라는 의미를 갖고 있다.)**하는 경우가 있었다. **이것은 하늘이 만들었든 사람이 만들었든 간에 본질은 같기(모형이든 실제든 같다는 의미이다.)** 때문에 진가의 분별이 무의미하다는 인식과 관련이 있다. 이를 통해 사대부들은 석가산을 완상하면 산의 진경(眞景)을 찾는 것과 같은 즐거움을 느낄 수 있고, 삶에 대한 깨달음을 얻을 수 있다고 본 것이다.

수필에서는 3가지만 출제할 수 밖에 없다. 수필에서는 사실적 사고를 물어보기 때문에 내용일치를 물어보고, 수사법 물어본다. 마지막으로 교훈적 내용이 무조건 나온다. 뭔가 가르치는 내용이 나와야 하기 때문이다. 이 세 개 말고는 안 나온다. 왜냐하면 교과서에 이 세 가지만 있기 때문이다.

[정답 맞히기]

- ⑤ 글쓴이가 석가산의 샘물에서 비롯된 세 가지 즐거움을 언급한 것은 석가산을 만드는 과정에서 느낀 고충과 깨달음을 통해 자신을 비웃는 사람들을 설득하려는 것이라 할 수 있군.

→ 고충을 겪었다는 내용은 지문에서 드러나지 않고 있다.

[오답 피하기]

- ① 글쓴이는 노쇠하여 산과 물을 직접 찾기 어렵게 되자 별장의 정원에 석가산을 만들어 완상하고 있군.  
→ 글쓴이는 직접 만든 산을 통해 만족감을 얻고 있다.
- ② 글쓴이는 요산요수를 위해 연못의 한가운데 석가산을 만들어 심미적 가치를 추구한 것으로 볼 수 있군.  
→ 만들어 놓은 산을 통해 심미적 가치를 추구하고 있다.
- ③ 글쓴이는 산수화를 모아 감상하는 것만으로는 산의 진경을 찾는 것과 같은 즐거움을 느낄 수 없다고 생각하고 있군.  
→ 그림이기 때문에 즐거움을 느낄 수 없다고 했다.
- ④ 글쓴이가 진가를 논하지 않고 자신이 좋아하는 것을 취하겠다고 강조한 것은 진가의 분별이 무의미하다는 인식과 관련이 있군.  
→ <보기>에서 '이것은 하늘이 만들었든 사람이 만들었든 간에 본질은 같기 때문에 진가의 분별이 무의미하다는 인식과 관련이 있다.'를 통해 알 수 있다.

38번

[정답 맞히기]

- ② '나'는 [A]에서 한 행위로 인해 [B]에서와 같은 즐거움을 얻게 되었다.  
→ 완상하고 있기 때문에 답이 된다.

[오답 피하기]

- ① '나'는 [A]에서 발생한 내적 갈등을 [B]에서 해소하고 있다.  
→ 내적 갈등이 드러나지 않는다.
- ③ [A]의 '계단'은 관념적 소재에, [B]의 '절벽'은 실재적 소재에 해당한다.  
→ 둘 다 실재적인 소재에 해당한다.
- ④ [A]의 '사람들'은 '물'을 긍정적으로, [B]의 '이웃들'은 '물'을 부정적으로 평가하고 있다.  
→ [A]의 사람들과 [B]의 이웃들 모두 물을 긍정적으로 평가하고 있다.
- ⑤ [A]에서는 '물'을 집 안으로 끌어들이는 과정을, [B]에서는 '물'을 집 밖으로 흘려보내는 과정을 제시하고 있다.  
→ [A]에서는 '물'을 집 안으로 끌어들이는 과정이 제시되어 있지만 [B]에서는 집 밖으로 흘려보내는 과정이 제시되어 있지 않다.

39번

[정답 맞히기]

- ③ 서술자가 사건을 전개하며 그와 관련된 인물들의 내면 의식을 제시하고 있다.  
→ '민홍'의 내면세계가 계속해서 제시되고 있다.

[오답 피하기]

- ① 서술자가 사건을 이야기 속에서 전달하다가 이야기 밖에서 전



달하고 있다.

→ 서술자는 계속 이야기 밖에서 사건을 전개하고 있다.

② 동시에 일어난 사건들을 나란히 배치하여 이야기의 흐름을 지연시키고 있다.

→ 모두 다른 시간에 발생한 사건이다.

④ 인물의 표정 변화와 내면 변화를 반대로 서술하여 그 인물의 특성을 부각하고 있다.

→ '반어적인 표현' 이 드러나지 않았다.

● 자아와 내면세계의 왜곡이 드러날 때가 '반어적'인 상황이고, 자아와 외부세계의 왜곡이 일어날 때 '역설'이라고 한다.

⑤ 서술자가 관찰자의 입장에서 사건을 객관적으로 전달함으로써 사실성을 높이고 있다.

→ 내면세계를 주관적으로 인식하고 있기 때문에, 서술자가 객관적으로 사건을 전달하고 있지 않다.

### 40번

#### [정답 맞히기]

② '여기 한번 나와 있으니까니 못 가갔드란 말이야.'라는 아버지의 말은, '부모처자'를 위해 남한을 선택했던 자신의 결정을 합리화한 것이겠군.

→ 아직까지도 남한에 와 있으니 현실적으로 가기 어렵다는 '자책'이 드러난다. 합리화와는 거리가 멀다.

#### [오답 피하기]

① 감찰 완장의 '양갈지게 불어제치는 호각 소리'는 개인에게 삶의 방향을 결정하라고 강요했던 전쟁의 폭력성과 연결되는 것이겠군.

→ 호각 소리는 '남한으로 갈지 북한으로 갈지'의 갈등을 드러낸다. 그러므로 결정을 강요하는 폭력성과 연결된다.

③ '짓물러진 눈자위'를 누르는 아버지를 마주한 민홍이 '울컥하는' 감정을 느끼는 것은, 그가 아버지를 이해하는 데 다가서고 있음을 보여 주는 것이겠군.

→ 타자를 이해했으므로, 공감이라고 할 수 있다.

④ 민홍이 보게 된 '아버지의 야윈 잔등'은, 남한에서 무능하고 나약한 모습으로 살아온 아버지의 삶을 내포하고 있는 것이겠군.

→ '아버지의 야윈 잔등'이라는 표현과 '왜소하고 화석같은 아버지의 모습'을 통해 아버지를 '낮게'보는 민홍의 인식이 드러나고 있다.

● 사실 문제가 있는 선지이다. 남한에서 무능한 모습으로 살아온 아버지라고 단정 짓기 어렵다. '아버지의 삶의 흔적을 인식하면서'라는 말이 들어갔어야 함.

⑤ 민홍이 아버지의 모습을 보면서 '고생대의 한 화석'을 떠올린 것은, 아버지가 '가슴 답답한 세월의 무게'를 견디며 평생 전쟁의 상처에 갇힌 채로 살아왔음을 의미하는 것이겠군

→ 적절한 선지이다.

### 41번

#### [정답 맞히기]

④ '민홍'은 ㉠가 '골목의 어둠 속'으로 사라지자마자 소리 없이

웃으며 ㉡에 대한 아버지의 말을 내뱉고 있다.

→ 말을 내뱉지 않았고, 단지 그 말이 생각난 것이다. 아버지의 마음이 이해되기 때문에 그 마음을 조금 더 생각해보기 위해서 '여기에 서 있고 싶었다'라고 말하고 있다.

#### [오답 피하기]

① '민홍'은 ㉠와 관련해 '철원네'가 자신에게 한 말을 떠올리고 있다.

→ 회상이라는 것을 포착했냐고 물어보고 있다. 적절한 선지이다.

② '민홍'은 '철원네가 말한 용모파기와 일치'하는 ㉡를 발견하고 긴장하고 있다.

→ '철원네'가 말한 용모파기와 일치한다면 괴리가 없는 것이다. 그 전에 보지 못한 쥐를 지금 보았기 때문에 괴리가 발생해서 긴장감이 발생하는 것이다. '㉡를 발견'하고 있기 때문에 긴장하고 있다.

③ '민홍'은 '저 정도면 잡을 수 있다.'라고 생각하고 ㉡를 잡는 일에 집중하고 있다.

→ '여유 부린다.'는 말 때문에 집중을 하지 않는 것은 아니다. 적절한 선지이다.

⑤ '민홍'은 ㉡를 놓친 후 '나의 어리석음'이라고 하며 자신이 적절하게 대응하지 못한 것에 대해 탄식하고 있다.

→ 적절하지 않은 선지이다.

### 42번

#### [정답 맞히기]

③ '살금살금'은 남이 알아차리지 못하도록 눈치를 살피며 살며시 행동하는 모양을 의미하는 말로, 가족을 걱정하는 마음을 들리고 싶지 않은 아버지의 바람을 암시하고 있다.

→ '살금살금'은 눈치를 살피며 행동하는 모양을 의미하는 것이다. 하지만 가족을 걱정하는 마음을 들리고 싶지 않은 아버지의 바람은 드러나지 않는다.

#### [오답 피하기]

① '뒤죽박죽'은 여럿이 마구 뒤섞여 엉망인 상태를 의미하는 말로, 아버지가 당면한 혼란스러운 상황을 나타내고 있다.

→ [1611]아침이미지 : 새로 태어난 사물들을 반갑게 맞이하면서 혼란스러운 내면을~와 동일하다. '혼란스럽다'는 말은 주로 내적 갈등이 존재할 때 사용되는 말이다.

② '시적시적'은 힘들이지 아니하고 느릿느릿 행동하는 모양을 의미하는 말로, 아버지가 본인의 의지보다는 사람들의 성화로 인해 이동하는 모습을 나타내고 있다.

→ 적절한 선지이다.

④ '살랑살랑'은 꼬리를 가볍게 자꾸 흔드는 모양을 의미하는 말로, 선택의 기로에서 갈등하고 있는 아버지의 마음이 한쪽으로 이끌리게 됨을 암시하고 있다.

→ 흰쥐가 살랑살랑 흔드는 모습을 보고 아버지가 결심하였기 때문에 간접적, 우회적 제시이다.

⑤ '저벅저벅'은 발을 크고 묵직하게 내디디며 잇따라 걷는 소리

또는 모양을 의미하는 말로, 아버지가 느낀 중압감을 드러내고 있다.

→ '저벅저벅' 걷는 사람들이 들어오면 더 이상 갈 수 없기 때문에 아버지가 느낀 중압감을 드러낸다고 할 수 있다.

### 43번

#### [정답 맞히기]

⑤ 색감을 드러내는 시어를 활용하여 시적 분위기를 형성하고 있다.

→ (가)에서는 '풀밭길', '연지', '청사초롱' 등을 활용했고 (나)에서는 '흰빛에 분홍 얼룩', '밤에도 흰 돛배처럼'을 통해 색감을 드러내는 시어를 활용해서 시적 분위기를 형성하고 있는 것을 알 수 있다.

#### [오답 피하기]

① 계절의 변화를 활용하여 시상을 전개하고 있다.  
→ (나)에서는 '지난 겨울'과 '살구가 익을 때'를 통해서 계절의 변화를 드러내고 있고 이는 시상을 전개하고 있는 과정이라고 볼 수 있다. 반면, (가)에서 계절의 변화는 활용되고 있지 않다.

② 수미 상관의 방법을 통해 정서의 변화를 강조하고 있다.  
→ (가), (나) 두 작품 모두 수미 상관이 활용되지 않았다.

③ 영탄적 표현을 통해 대상에 대한 경외감을 표출하고 있다.  
→ (가)에서는 영탄적인 표현이 드러나 있지 않다. 반면 (나)에서 '늦은 밤에라도 한번씩 불을 켜고 나와서 바라다보자'를 보면 영탄적 표현이 활용되었고 이를 통해 대상(살구꽃)에 대해 경외감을 표출하고 있음을 알 수 있다.

④ 대화체와 독백체를 교차하여 시적 상황을 구체화하고 있다.  
→ (가)와 (나) 둘 다 화자가 이야기를 전달하는 식의 어조를 사용하며 시적 상황을 드러내고 있지만, 대화체나 독백체를 교차하는 부분은 드러나지 않았다.

### 44번

[A]는 작품의 내용을 이야기하는 것이다. 하나하나 차근차근 풀어 보면 된다.

#### [정답 맞히기]

④ '해일'은 '청사초롱'에 '불 밝'히는 '할머니'의 행위를, '살구꽃'은 '늦은 밤에라도' '불을 켜'는 '우리'의 행위를 이끌어 내어, 화자의 간절한 기다림의 회한을 드러내고 있군.

→ (가)는 '해일'이 오니까 '할아버지'가 오기 때문에 '할머니'는 불을 밝히는 것이다. (나)는 살구꽃이 피어있을 때 한 끼 굶더라도 나가서 보려고 하고 있다. 그런데, 화자의 간절한 기다림은 화자가 아니라 '할머니'다. 그리고 후회하는 뜻을 가진 '회한'을 '할머니'가 드러내지 않는다는 것을 알 수 있다.

→ 2004학년도 수능 「내가 만난 이중섭」에서도 똑같은 맥락을 찾을 수 있다.

#### [오답 피하기]

① '해일'은 '풀밭길'과의 상호 작용을 통해 '할머니'가 '신랑'을

'마중' 나가는 허구적 상황이 시적 진실로 받아들여질 수 있도록 하고 있군.

→ '할머니'의 그리움이 허구적 상황을 통해 강화되니까 그 자체로 시적 진실이 된다.

② '해일'로 인해 '바다'가 죽음의 공간에서 재생의 공간으로 전이 되는 것으로 보아, '해일'에는 영원성을 지향하는 세계관이 반영되어 있다고 볼 수 있군.

→ 할아버지를 해일을 보고 떠올렸으므로 해일, 즉 바다 쪽에서 돌아가신 것으로 유추 가능하다. 해일을 통해 할아버지가 돌아온다고 했으니 재생의 이미지로 역시 추론할 수 있다. 그리고 천년이 지나도 돌아가시지 않는다는 것을 통해 영원성을 획득했다.

③ '살구꽃'은 '하늘'을 '여러 번씩 쳐다보던' 시선에서 비롯되는 상승의 심상과 '내려온'에서 비롯되는 하강의 심상이 공존하고 있는 것이라고 볼 수 있군.

→ '꽃이 없어서 뜬어진 하늘을 어찌하지 못해 하늘만 여러 번씩 쳐다보던' 시선을 알 수 있고, 하늘을 꺾매기 위해서 올라가야 하는 상승의 심상을 알 수 있다. 또한 지상에 있는 어려움을 위해서는 내려오는 것처럼 보이기 때문에 상승의 심상과 하강의 심상이 공존하고 있다고 볼 수 있다.

⑤ '해일'은 '마당'과 '바다'의 경계를 허물고 있다는 측면에서, '살구꽃'은 '마당'과 '하늘'의 사이에서 꽃을 피우고 있다는 측면에서 모두 세계의 만남에 관여한다고 볼 수 있군.

→ 바다가 마당이라는 일상적 장소로 침범해 들어왔으니 '경계를 허문다'라고 할 수 있다. 그리고 '경계를 허무는' 해일이 들어오는 것이 할아버지가 들어오는 것과 같은 의미를 가지므로, '할아버지'라는 세계를 만나고 있다고 할 수 있다. 떠난 '살구꽃'의 경우, 꽃을 피우는 것은 '낮은 자들'과의 만남이므로 역시 세계의 만남이라고 할 수 있다.

### 45번

#### [정답 맞히기]

⑤ '흰 돛배처럼 떠 있'는, '제 얼굴로 넘쳐 버린 눈빛'으로 나타낸 땅의 이미지를 '신과 신의 얼굴'로 변주하여 하늘과 땅의 조화를 추구하는 작가의 의식을 드러낸다고 볼 수 있겠군.

→ 땅의 이미지가 아니라 살구꽃의 이미지를 나타내는 표현이다.

#### [오답 피하기]

① '어머니'를 바느질의 속성과 연결하여 '살구꽃'을 통해 치유와 화합의 세계를 드러낸다고 볼 수 있겠군.

→ 어머니를 바느질의 속성과 연결한 것은 어머니가 생각이 났고 살구꽃을 통해 낮은 자들을 위로하고 있으니(하늘이 뜬어진 것을 막고 있으니) 치유와 화합의 세계를 드러낸다고 볼 수 있다.

② '굶은 실밥, 자국들'은 바느질의 속성을 통해 상처를 봉합한 흔적으로서의 '살구꽃'의 의미를 드러내며 주제 의식에 관여한다고 볼 수 있겠군.

→ 바느질의 속성은 '꺾매는 것'이다. 그러므로 '상처를 봉합한다'가 바느질의 속성이 되고, 그런 역할을 하는 살구꽃을 통해 화자는 화합, 치유를 지향하고 있으니, 화합과 치유라는 주제 의식에 관여한 것이다.

③ '뜬어진', '꺾매는가', '꺾매 감친'과 같은 시어를 통해 바느질

의 속성을 '살구꽃'과 연결하여 작품 전반의 시적 의미를 형성한다고 볼 수 있겠군.

→ ② 선지의 맥락과 비슷하게, 뜬어진 하늘을 살구꽃으로 꺾메고 있으니 역시 치유와 화합이라는 시적 의미와 연결되는 것을 확인할 수 있다.

④ '살림살이의 사연'과 '제일로 낮은 말소리, 발소리'는 삶의 상처를 떠오르게 하며 삶의 위안적 존재로서의 '살구꽃'의 의미를 생성하는 데에 기여한다고 볼 수 있겠군.

→ 낮은 소리는 힘든 사람, 낮은 사람로 그들을 위로하기 위한 '신'이라는 존재와 같다고 살구꽃을 표현하고 있으니, 적절한 선지이다.

→ 2018 수능 이육사, 강 건너간 노래에서도 같은 역할을 확인할 수 있다.

제로 에너지 주택 연계지문

2017학년도 9월 한국교육과정평가원 모의평가

‘콘크리트’는 건축 재료로 다양하게 사용되고 있다. 일반적으로 콘크리트가 근대 기술의 산물로 알려져 있지만 콘크리트는 이미 고대 로마 시대에도 사용되었다. 로마 시대의 탁월한 건축미를 보여 주는 판테온은 콘크리트 구조물인데, 반구형의 지붕인 돔은 오직 콘크리트로만 이루어져 있다. 로마인들은 콘크리트의 골재 배합을 달리하면서 돔의 상부로 갈수록 두께를 점점 줄여 지붕을 가볍게 할 수 있었다. 돔 지붕이 지름 45m 남짓의 넓은 원형 내부 공간과 이어지도록 하였고, 지붕의 중앙에는 지름 9m가 넘는 원형의 천창을 내어 빛이 내부 공간을 채울 수 있도록 하였다.

콘크리트는 시멘트에 모래와 자갈 등의 골재를 섞어 물로 반죽한 혼합물이다. 콘크리트에서 결합재 역할을 하는 시멘트가 물과 만나면 점성을 띠는 상태가 되며, 시간이 지남에 따라 수화 반응이 일어나 골재, 물, 시멘트가 결합하면서 굳어진다. 콘크리트의 수화 반응은 상온에서 일어나기 때문에 작업하기에도 좋다. 반죽 상태의 콘크리트를 거푸집에 부어 경화시키면 다양한 형태와 크기의 구조물을 만들 수 있다. 콘크리트의 골재는 종류에 따라 강도와 밀도가 다양하므로 골재의 종류와 비율을 조절하여 콘크리트의 강도와 밀도를 다양하게 변화시킬 수 있다. 그리고 골재들 간의 접촉을 높여야 강도가 높아지기 때문에, 서로 다른 크기의 골재를 배합하는 것이 효과적이다.

콘크리트가 철근 콘크리트로 발전함에 따라 건축은 구조적으로 더욱 견고해지고, 형태 면에서는 더욱 다양하고 자유로운 표현이 가능해졌다. 일반적으로 콘크리트는 누르는 힘인 압축력에는 쉽게 부서지지 않지만 당기는 힘인 인장력에는 쉽게 부서진다. 압축력이나 인장력에 재료가 부서지지 않고 그 힘에 견딜 수 있는, 단위 면적당 최대의 힘을 각각 압축강도와 인장 강도라 한다. 콘크리트의 압축 강도는 인장 강도보다 10배 이상 높다. 또한 압축력을 가했을 때 최대한 줄어드는 길이는 인장력을 가했을 때 최대한 늘어나는 길이보다 훨씬 길다. 그런데 철근이나 철골과 같은 철재는 인장력과 압축력에 의한 변형 정도가 콘크리트보다 작은 데다가 압축 강도와 인장 강도 모두가 콘크리트보다 높다. 특히 인장 강도는 월등히 더 높다. 따라서 보강재로 철근을 콘크리트에 넣어 대부분의 인장력을 철근이 받도록 하면 인장력에 취약한 콘크리트의 단점이 크게 보완된다. *다만 철근은 무겁고 비싸기 때문에, 대개는 인장력을 많이 받는 부분을 정확히 계산하여 그 지점을 위주로 철근을 보강한다.* 또한 가해진 힘의 방향에 수직인 방향으로 재료가 변형되는 점도 고려해야 하는데, 이때 필요한 것이 포아송 비이다. 철재는 콘크리트보다 포아송 비가 크며, 대체로 철재의 포아송 비는 0.3, 콘크리트는 0.15 정도이다.

강도가 높고 지지력이 좋아진 철근 콘크리트를 건축 재료로 사용하면서, 대형 공간을 축조하고 기둥의 간격도 넓힐 수 있게 되었다. 20세기에 들어서면서부터 근대 건축에서 철근 콘크리트는 예술적 영감을 줄 수 있는 재료로 인식되기 시작하였다. 기술이 예술의 가장 중요한 근원이라는 신념을 가졌던

르 코르뷔지에는 철근 콘크리트 구조의 장점을 사보아 주택에서 완벽히 구현하였다. 사보아 주택은, 벽이 건물의 무게를 지탱하는 구조로 설계된 건축물과는 달리 기둥만으로 건물 본체의 하중을 지탱하도록 설계되어 건물이 공중에 떠 있는 듯한 느낌을 준다. 2층 거실을 둘러싼 벽에는 수평으로 긴 창이 나 있고, 건축가가 ‘건축적 산책로’라고 이름 붙인 경사는 지상의 출입구에서 2층의 주거 공간으로 이어지다가 다시 테라스로 나와 지붕까지 연결된다. 목욕실 지붕에 설치된 작은 천창을 통해 하늘을 바라보면 이 주택이 자신을 중심으로 펼쳐진 또 다른 소유주임을 느낄 수 있다. 평평하고 넓은 지붕에는 정원이 조성되어, 여기서 산책하다 보면 대지를 바다 삼아 향해하는 기선의 갑판에서 있는 듯하다.

철근 콘크리트는 근대 이후 가장 중요한 건축 재료로 널리 사용되어 왔지만 철근 콘크리트의 인장 강도를 높이려는 연구가 계속되어 프리스트레스트 콘크리트가 등장하였다. 프리스트레스트 콘크리트는 다음과 같이 제작된다. 먼저, 거푸집에 철근을 넣고 철근을 당긴 상태에서 콘크리트 반죽을 붓는다. 콘크리트가 굳은 뒤에 당기는 힘을 제거하면, 철근이 줄어들면서 콘크리트에 압축력이 작용하여 외부의 인장력에 대한 저항성이 높아진 프리스트레스트 콘크리트가 만들어진다. 김벨 미술관은 개방감을 주기 위하여 기둥 사이를 30m 이상 벌리고 내부의 전시 공간을 하나의 층으로 만들었다. 이 간격은 프리스트레스트 콘크리트 구조를 활용하였기에 구현할 수 있었고, 일반적인 철근 콘크리트로는 구현하기 어려웠다. 이 구조로 이루어진 긴 지붕의 틈새로 들어오는 빛이 넓은 실내를 환하게 채우며 철근 콘크리트로 이루어진 내부를 대리석처럼 빛나게 한다.

이처럼 건축 재료에 대한 기술적 탐구는 언제나 새로운 건축 미학의 원동력이 되어 왔다. 특히 근대 이후에는 급격한 기술의 발전으로 혁신적인 건축 작품들이 탄생할 수 있었다. 건축 재료와 건축 미학의 유기적인 관계는 앞으로도 지속될 것이다.

[1] 다음은 학생이 수업 시간에 한 발표이다. 물음에 답하시오.

오늘은 조선의 궁중 음식 중 수라상에 대해 말씀드리겠습니다. 발표는 수라상의 상차림, 왕의 식사 횟수와 식사 장면, 그리고 수라상의 음식을 포함한 조선의 궁중 음식이 지닌 의의 순으로 진행하겠습니다.

우선 '수라'는요, 고려 때 몽골의 영향으로 생긴 말로 왕에게 올리는 밥을 높여 이르던 말입니다. ㉠ 지금 보시는 화면이 수라상의 사진인데요, 세 개의 상과 화로를 한눈에 볼 수 있습니다. (사진을 가리키며) 왼쪽에 보이는 큰 상인 대원반에는 흰밥과 탕, 반찬들이, 오른쪽에 보이는 소원반에는 팔밥과 탕, 접시가 놓여 있습니다. 왕이 고를 수 있게 밥과 탕을 두 가지씩 준비한 겁니다. 소원반 옆에 놓인 화로는 전골 요리에 썼다고 해요. 『조선 왕조 궁중 음식』이라는 책에 따르면 왕은 이러한 수라상을 아침과 저녁에 받았다고 합니다.

왕이 하루에 식사를 두 번만 한 것은 아니었어요. ㉡ 두 번째 화면을 볼게요. 이것은 수라상 외에 왕이 받은 초조반상, 낮것상, 야참의 사진입니다. 초조반상과 낮것상은 주로 죽으로, 야참은 면, 식혜 등으로 간단히 차린 걸 볼 수 있죠. 야참을 식사로 본다면 왕은 하루에 몇 번이나 식사를 했을까요? (청중의 대답을 듣고) 예, 다섯 번이죠. 아침, 저녁의 수라상까지 합해 왕은 하루에 다섯 번 식사를 한 셈입니다. ㉢ 다음 화면에서 보실 것은 왕의 식사 장면을 재현한 동영상입니다. (동영상을 보여 준 후) 어떤 상궁은 왕보다 먼저 음식을 먹어 보아 독의 유무를 확인하고, 다른 상궁은 왕에게 생선을 발라 드리는 모습을 보셨습니다. 이렇게 왕은 상궁들의 시중을 받으며 식사를 했어요.

수라상의 음식을 포함한 조선의 궁중 음식은 우리 전통 음식을 대표한다고 할 수 있는데요, 이는 궁중과 민간의 교류를 통해 조선의 궁중 음식이 민간의 음식뿐만 아니라 민간의 뛰어난 조리 기술까지 받아들여 우리 음식 전반을 아울렀기 때문이지요. 이러한 의의가 인정되어 조선의 궁중 음식은 무형 문화재로 지정되었어요. 수라상에 대해 제가 참고한 기록은 대한 제국 시기 상궁들의 구술을 토대로 한 것입니다. 수라상에 대한 이해가 되셨기를 바라며 발표를 마치겠습니다.

**01. 발표에서 학생이 자료를 활용한 방식에 대한 설명으로 가장 적절한 것은?**

- ① 전골을 조리하는 과정을 설명하기 위해 ㉠에 소원반과 화로의 사진을 제시하였다.
- ② 수라상의 전체적인 모습을 보여 주기 위해 ㉠에 음식이 차려진 상들과 화로의 사진을 제시하였다.
- ③ 왕이 식사한 시간을 알려 주기 위해 ㉡에 수라상의 사진을 제시하였다.
- ④ 수라상을 간단히 차린 이유를 알려 주기 위해 ㉢에 낮것상의 사진을 제시하였다.
- ⑤ 수라상을 차리는 과정을 설명하기 위해 ㉢에 시중을 드는 상궁들의 모습을 담은 동영상을 제시하였다.

## 1번

### [정답 맞히기]

㉔ 수라상의 전체적인 모습을 보여 주기 위해 ㉔에 음식이 차려진 상들과 화로의 사진을 제시하였다.

→ '㉔ 지금 보시는 화면이 수라상의 사진인데요, 세 개의 상과 화로를 한눈에 볼 수 있습니다.'과 그 뒤에 제시되는 수라상의 상차림에 대한 설명에서 확인할 수 있습니다.

### [오답 피하기]

㉑ 전골을 조리하는 과정을 설명하기 위해 ㉑에 소원반과 화로의 사진을 제시하였다.

→ ㉑에 소원반과 화로의 사진을 제시한 것은 맞지만 전골을 조리하는 과정을 설명하기 위함은 아닙니다. 제시문에서는 전골 조리 과정에 관한 설명을 찾을 수 없습니다.

㉓ 왕이 식사한 시간을 알려 주기 위해 ㉓에 수라상의 사진을 제시하였다.

→ ㉓에서는 수라상의 사진을 제시한 것이 아닙니다. '이것은 수라상 외에 왕이 받은 초조반상, 낮것상, 야참의 사진입니다.'에서 확인할 수 있습니다. 또한 이 사진을 제시한 목적은 왕이 식사한 시간을 알려 주는 것이 아니라 수라 외에 왕이 한 식사의 상차림을 보여 주는 것입니다.

㉕ 수라상을 간단히 차린 이유를 알려 주기 위해 ㉕에 낮것상의 사진을 제시하였다.

→ ㉕에서 낮것상의 사진을 제시한 것은 맞지만 수라상을 간단히 차린 이유를 알려 주기 위함이 아닙니다. 간단히 차려진 것은 수라상이 아닌 낮것상이어서 적절하지 않습니다. 또한 '수라상'을 '낮것상'으로 바꾼다고 하더라도 간단하게 차린 이유는 알 수 없습니다.

㉖ 수라상을 차리는 과정을 설명하기 위해 ㉖에 시중을 드는 상궁들의 모습을 담은 동영상을 제시하였다.

→ ㉖에서 시중을 드는 상궁들의 모습은 알 수 있지만 이것이 수라상을 차리는 과정을 설명하기 위함은 아닙니다. 왕의 시중을 드는 상궁들의 모습은 음식을 차리고 난 후의 모습입니다.

## 도서반 연계지문

### 2017학년도 9월 한국교육과정평가원 모의평가

‘콘크리트’는 건축 재료로 다양하게 사용되고 있다. 일반적으로 콘크리트가 현대 기술의 산물로 알려져 있지만 콘크리트는 이미 고대 로마 시대에도 사용되었다. 로마 시대의 탁월한 건축미를 보여 주는 판테온은 콘크리트 구조물인데, 반구형의 지붕인 돔은 오직 콘크리트로만 이루어져 있다. 로마인들은 콘크리트의 골재 배합을 달리하면서 돔의 상부로 갈수록 두께를 점점 줄여 지붕을 가볍게 할 수 있었다. 돔 지붕이 지름 45m 남짓의 넓은 원형 내부 공간과 이어지도록 하였고, 지붕의 중앙에는 지름 9m가 넘는 원형의 천창을 내어 빛이 내부 공간을 채울 수 있도록 하였다.

콘크리트는 시멘트에 모래와 자갈 등의 골재를 섞어 물로 반죽한 혼합물이다. 콘크리트에서 결합재 역할을 하는 시멘트가 물과 만나면 점성을 띠는 상태가 되며, 시간이 지남에 따라 수화 반응이 일어나 골재, 물, 시멘트가 결합하면서 굳어진다. 콘크리트의 수화 반응은 상온에서 일어나기 때문에 작업하기에도 좋다. 반죽 상태의 콘크리트를 거푸집에 부어 경화시키면 다양한 형태와 크기의 구조물을 만들 수 있다. 콘크리트의 골재는 종류에 따라 강도와 밀도가 다양하므로 골재의 종류와 비율을 조절하여 콘크리트의 강도와 밀도를 다양하게 변화시킬 수 있다. 그리고 골재들 간의 접촉을 높여야 강도가 높아지기 때문에, 서로 다른 크기의 골재를 배합하는 것이 효과적이다.

콘크리트가 철근 콘크리트로 발전함에 따라 건축은 구조적으로 더욱 견고해지고, 형태 면에서는 더욱 다양하고 자유로운 표현이 가능해졌다. 일반적으로 콘크리트는 누르는 힘인 압축력에는 쉽게 부서지지 않지만 당기는 힘인 인장력에는 쉽게 부서진다. 압축력이나 인장력에 재료가 부서지지 않고 그 힘에 견딜 수 있는, 단위 면적당 최대의 힘을 각각 압축 강도와 인장 강도라 한다. 콘크리트의 압축 강도는 인장 강도보다 10배 이상 높다. 또한 압축력을 가했을 때 최대한 줄어드는 길이는 인장력을 가했을 때 최대한 늘어나는 길이보다 훨씬 길다. 그런데 철근이나 철골과 같은 철재는 인장력과 압축력에 의한 변형 정도가 콘크리트보다 작은 데다가 압축 강도와 인장 강도 모두가 콘크리트보다 높다. 특히 인장 강도는 월등히 더 높다. 따라서 보강재로 철근을 콘크리트에 넣어 대부분의 인장력을 철근이 받도록 하면 인장력에 취약한 콘크리트의 단점이 크게 보완된다. 다만 철근은 무겁고 비싸기 때문에, 대개는 인장력을 많이 받는 부분을 정확히 계산하여 그 지점을 위주로 철근을 보강한다. 또한 가해진 힘의 방향에 수직인 방향으로 재료가 변형되는 점도 고려해야 하는데, 이때 필요한 것이 포아송 비이다. 철재는 콘크리트보다 포아송 비가 크며, 대체로 철재의 포아송 비는 0.3, 콘크리트는 0.15 정도이다.

강도가 높고 지지력이 좋아진 철근 콘크리트를 건축 재료로 사용하면서, 대형 공간을 축조하고 기둥의 간격도 넓힐 수 있게 되었다. 20세기에 들어서면서부터 근대 건축에서 철근 콘크리트는 예술적 영감을 줄 수 있는 재료로 인식되기 시작하였다. 기술이 예술의 가장 중요한 근원이라는 신념을 가졌던 르 코르뷔지에는 철근 콘크리트 구조의 장점을 사보

아 주택에서 완벽히 구현하였다. 사보아 주택은, 벽이 건물의 무게를 지탱하는 구조로 설계된 건축물과는 달리 기둥만으로 건물 본체의 하중을 지탱하도록 설계되어 건물이 공중에 떠 있는 듯한 느낌을 준다. 2층 거실을 둘러싼 벽에는 수평으로 긴 창이 나 있고, 건축가가 ‘건축적 산책로’라고 이름 붙인 경사로는 지상의 출입구에서 2층의 주거 공간으로 이어지다가 다시 테라스로 나와 지붕까지 연결된다. 목욕실 지붕에 설치된 작은 천창을 통해 하늘을 바라보면 이 주택이 자신을 중심으로 펼쳐진 또 다른 소유주임을 느낄 수 있다. 평평하고 넓은 지붕에는 정원이 조성되어, 여기서 산책하다 보면 대지를 바다 삼아 향해하는 기선의 갑판에 서 있는 듯하다.

철근 콘크리트는 근대 이후 가장 중요한 건축 재료로 널리 사용되어 왔지만 철근 콘크리트의 인장 강도를 높이려는 연구가 계속되어 프리스트레스트 콘크리트가 등장하였다. 프리스트레스트 콘크리트는 다음과 같이 제작된다. 먼저, 거푸집에 철근을 넣고 철근을 당긴 상태에서 콘크리트 반죽을 붓는다. 콘크리트가 굳은 뒤에 당기는 힘을 제거하면, 철근이 줄어들면서 콘크리트에 압축력이 작용하여 외부의 인장력에 대한 저항성이 높아진 프리스트레스트 콘크리트가 만들어진다. 김벨 미술관은 개방감을 주기 위하여 기둥 사이를 30m 이상 벌리고 내부의 전시 공간을 하나의 층으로 만들었다. 이 간격은 프리스트레스트 콘크리트 구조를 활용하였기에 구현할 수 있었고, 일반적인 철근 콘크리트로는 구현하기 어려웠다. 이 구조로 이루어진 긴 지붕의 틈새로 들어오는 빛이 넓은 실내를 환하게 채우며 철근 콘크리트로 이루어진 내부를 대리석처럼 빛나게 한다.

이처럼 건축 재료에 대한 기술적 탐구는 언제나 새로운 건축 미학의 원동력이 되어 왔다. 특히 근대 이후에는 급격한 기술의 발전으로 혁신적인 건축 작품들이 탄생할 수 있었다. 건축 재료와 건축 미학의 유기적인 관계는 앞으로도 지속될 것이다.

[1] <보기 1>은 '도시 농업의 활성화 방안'을 주제로 논설문을 쓰기 위해 수집한 자료이고, <보기 2>는 논설문의 개요이다. 물음에 답하시오.

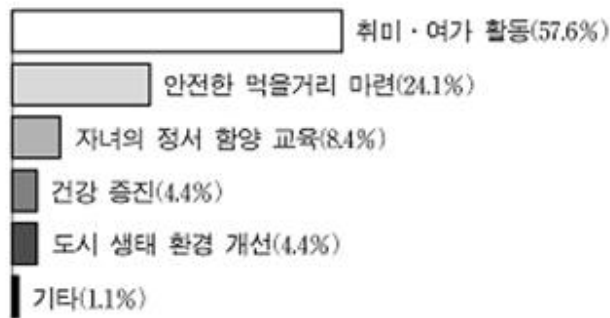
< 보기 1 >

(가) 신문 기사

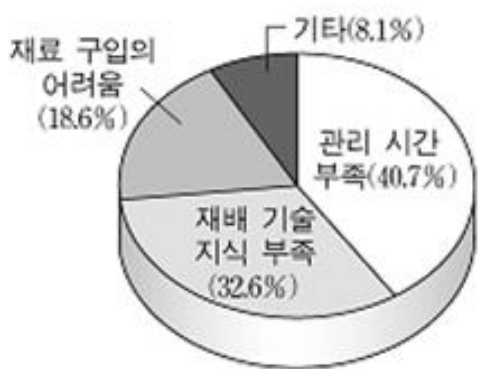
최근 도시민의 여가 활동 증가로 도시 농업이 주목받고 있다. 도시 농업은 도시 지역의 다양한 생활공간을 활용하여 농작물을 재배하는 활동을 말한다. 도시 농업은 도시 생태 환경 개선, 안전한 농산물 공급, 정서 함양, 공동체 의식 형성 등에서 그 가치를 인정받고 있다. 하지만 우리나라는 도시의 농지가 매년 감소하여 경작 공간이 부족할 뿐 아니라 도시 농업 관련 기술이 낙후되었고 담당 업무를 수행할 전문 인력도 부족한 실정이다.

(나) 설문 조사

1. 도시 농업에 참여하는 이유



2. 도시 농업 활동에서 겪은 어려운 점



(다) 인터뷰

“우리나라는 제약 요인이 많아 도시 농업이 활성화되지 못했지만 다른 나라는 도시 농업을 육성하기 위해 제도적으로 지원하고 있습니다. 독일은 연방 건축법을 통해 지방 자치 단체에서 도시 계획을 세울 때 의무적으로 도시 농업을 위한 일정 공간을 조성하도록 규정하고 있고, 세계적인 도시 농업의 메카인 쿠바는 기술 개발과 보급을 위해 많은 연구소를 운영하고 있습니다.”

- ○○ 농업 연구소장 -

< 보기 2 >

I. 서론

II. 본론

1. 현황

- 가. 도시 농업에 대한 관심 증가
- 나. 귀농 인구의 증가 ..... ㉠
- 다. 도시 농업 활동의 부진

2. 문제점 분석

- 가. 도시 농업에 필요한 경작 공간의 부족
- 나. 안전한 먹을거리에 대한 수요 증가 ..... ㉡
- 다. 도시 농업 관련 연구 및 기술 부족
- 라. 인력 부족 ..... ㉢
- 마. 도시 농업의 제도적 기반 미흡

3. 개선 방안

- 가. 도심지 내 마을 텃밭 조성 ..... ㉣
- 나. 도심지 내 주말 농장 확대 ..... ㉤
- 다. 도시 농업 관련 제도적 기반 구축

III. 결론

01. <보기 1>을 활용하여 <보기 2>를 수정·보완하기 위한 의견으로 적절하지 않은 것은?

- ① (가)를 참고하여 'II-1'을 작성할 때, ㉠은 주제와 연관이 없으므로 삭제한다.
- ② (나)-1을 참고할 때, ㉡은 문제점이 아니므로 'II-1-다'의 하위 항목으로 옮긴다.
- ③ ㉢은 문제점이 구체적으로 드러나지 않으므로 (가)를 참고하여 '도시 농업을 담당할 전문 인력의 부족'으로 고친다.
- ④ (나)-2, (다)를 참고할 때, ㉣의 하위 항목에 '도시 농업 관련 기술 개발 및 보급 확대'를 추가한다.
- ⑤ (가)를 참고하고 'II-2-가'를 고려할 때, ㉣과 ㉤을 하나로 묶어 '도시 농업 공간 확보'로 수정한다.



1번

[정답 맞히기]

- ② (나)-1을 참고할 때, ㉠은 문제점이 아니므로 'Ⅱ-1-다'의 하위 항목으로 옮긴다.  
→ (나)-1을 참고할 때, '안전한 먹을거리에 대한 수요 증가'는 도시 농업의 문제점이 아니다. 그러나 '안전한 먹을거리에 대한 수요 증가'는 'Ⅱ-1-다(도시 농업 활동의 부진)'이 아닌 'Ⅱ-1-가'의 하위 항목으로 옮기는 것이 적절하다.

[오답 피하기]

- ① (가)를 참고하여 'Ⅱ-1'을 작성할 때, ㉡은 주제와 연관이 없으므로 삭제한다.  
→ '도시 농업의 활성화 방안'이라는 주제와 '귀농 인구의 증가'라는 ㉡은 연관이 없다. 따라서 삭제하는 것이 적절하다
- ③ ㉢은 문제점이 구체적으로 드러나지 않으므로 (가)를 참고하여 '도시 농업을 담당할 전문 인력의 부족'으로 고친다.  
→ '인력 부족'으로는 문제점이 구체적으로 드러나지 않는다. 따라서 어떤 인력이 부족한 것인지 알 수 있는 '도시 농업을 담당할 전문 인력의 부족'으로 고치는 것이 적절하다.(가)의 '~담당 업무를 수행할 전문 인력도 부족한 실정이다.'에서 확인할 수 있다.
- ④ (나)-2, (다)를 참고할 때, ㉣의 하위 항목에 '도시 농업 관련 기술 개발 및 보급 확대'를 추가한다.  
→ (나)-2에서 '재배 기술 지식 부족'이 '관리 시간 부족' 다음으로 높은 비율을 차지하고 있다. 또한 (다)에서도 도시 농업의 활성화를 위해서는 기술 개발과 보급이 중요하다는 점을 알 수 있다. '~세계적인 도시 농업의 메카인 쿠바는 기술 개발과 보급을 위해 많은 연구소를 운영하고 있습니다.'에서 확인할 수 있다. 이를 참고할 때 '개선 방안'의 하위 항목에 '관련 기술 개발 및 보급 확대'를 추가하는 것은 적절하다.
- ⑤ (가)를 참고하고 'Ⅱ-2-가'를 고려할 때, ㉤과 ㉥을 하나로 묶어 '도시 농업 공간 확보'로 수정한다.  
→ '도심지 내 마을 텃밭 조성'과 '도심지 내 주말 농장 확대' 모두 도시 농업을 위한 경작 공간이 부족하다는 문제점에 대한 해결 방안이다. 때문에 둘을 묶어 '도시 농업 공간 확보'로 수정하는 것이 적절하다.

마을 교육 공동체 연계 지문

2010학년도 6월 대학수학능력시험 모의평가

일반적으로 영화는 구체적인 대상을 재현하는 데에는 그 어떤 예술보다 강하지만, 대사나 자막을 이용하지 않고서는 정신적인 의미를 표현하는 데 약하다. 그런데 영화의 출발이 시각예술이라는 것을 감안하면, 언어적 요소에 의존하는 것은 영화 본연의 방식이라고 보기 어렵다. 따라서 영화가 독자적인 예술이 되기 위해서는 기본적으로 순수하게 시각적인 방식으로 추상적인 의미 표현에 이를 수 있어야 한다.

에이젠슈테인은 여기서 한자의 구성 원리에 주목한다. 한자의 육서(六書) 중 그가 주목한 것은 상형 문자와 회의 문자다. 상형 문자는 사물의 형태를 본뜬 문자다. 그러나 눈으로 볼 수 있는 것은 형태를 본떠서 재현할 수 있지만, 눈으로 볼 수 없는 것은 재현하기 어렵다. 예를 들어 '휴식'과 같이 추상적인 개념은 상형 문자로 표현할 수 없다. 이때 이를 표현할 수 있는 것이 회의 문자다. 회의 문자 '설 휴(休)'는 '사람 인(人)'과 '나무 목(木)'이 결합된 문자다. 이 두 문자를 결합하면 '휴식'이라는 추상적 의미가 만들어진다. 하지만 '휴식'이란 말의 의미는 '人'에도 '木'에도 들어 있지 않다. 두 개의 문자가 결합되면서 두 문자의 단순한 총합이 아닌 새로운 차원이 열리며, 이를 통해 추상적인 의미를 표현할 수 있다는 것이 바로 에이젠슈테인이 회의 문자에서 주목한 지점이다.

이러한 원리가 영화의 시각적인 의미 표현에 어떻게 적용될 수 있을까? 여기서 중요한 것은 회의 문자를 이루는 요소들이 상형 문자라는 점이다. 묘사적이고 단일하며 가치중립적인 상형 문자의 특성은 영화의 개별 장면(shot)들의 특성에 상응한다. 회의 문자를 이루는 각각의 문자는 따로 떼어 놓고 보면 사물이나 사실에 대응되지만, 그 조합은 개념에 대응된다. 이와 마찬가지로 영화의 개별 장면들은 사물이나 사실에 대응되지만, 이들을 특정하게 결합시키면 그 조합은 개념에 대응된다. 따라서 회의 문자의 구성 원리를 이용하면 눈에 보이지 않는 것, 묘사할 수 없는 것, 추상적인 것을 순수하게 시각적인 방식으로 표현할 수 있다는 결론이 나온다.

그러나 개별 장면들의 시간적 병치를 통해서 이루어 낸 추상적 의미는 영화를 보는 관객의 머릿속에서만 존재한다. 따라서 이런 방식으로 만들어진 영화를 보면서 거기에 담긴 의미를 구성해 내는 것은 관객의 몫으로 남게 된다.

## 비트겐슈타인 연계지문

### 2011학년도 6월 한국교육과정평가원 모의평가

회화적 재현이 성립하려면, 즉 하나의 그림이 어떤 대상의 그림이 되기 위해서는 그림과 대상이 닮아야 할까? 입체주의의 도래를 알리는 <아비뇰의 아가씨들>을 그리기 한 해 전, 피카소는 시인인 스타인을 그린 적이 있었는데, 완성된 그림을 보고 사람들은 놀라움을 금치 못했다. 스타인의 초상화가 그녀를 닮지 않았던 것이다. *이에 대해 피카소는 “앞으로 닮게 될 것이다.”라고 말했다고 한다.* 이 에피소드는 미술사의 차원과 철학적 차원에서 회화적 재현에 대해 생각해 볼 계기를 제공한다.

우선 어떻게 닮지 않은 그림이 대상의 재현일 수 있는지를 알아보기 위해서는 당시 피카소와 브라크가 중심이 되었던 입체주의의 예술적 실험과 그것을 가능케 한 미술사의 흐름을 고려해 보아야 한다. 르네상스 시대의 화가들은 원근법을 사용하여 ‘세상을 향한 창’과 같은 사실적인 그림을 그렸다. 현대 회화를 출발시켰다고 평가되는 인상주의자들이 의식적으로 추구한 것도 이러한 사실성이었다. 그들은 모든 대상을 빛이 반사되는 물체로 간주하고 망막에 맺힌 대로 그리는 것을 회화의 목표로 삼았다. 따라서 빛을 받는 대상이면 무엇이든 주제가 될 수 있었고, 대상의 고유한 색 같은 것은 부정되었다. 햇빛의 조건에 따라 다르게 그려진 모네의 낱가리 연작이 그 예이다.

그러나 세간의 생각은 달랐다. “모네는 눈 뿐이다.”라고 평했던 그는 그림의 사실성이란 우연적 인상으로서의 사물의 외관보다는 ‘그 사물임’을 드러낼 수 있는 본질이나 실재에 더 다가감으로써 얻게 되는 것이라고 생각하였다. 세잔이 그린 과일 그릇이나 사과를 보면 대부분의 형태는 실물보다 훨씬 단순하게 그려져 있고, 모네의 그림에서는 볼 수 없었던 부자연스러운 윤곽선이 둘러져 있으며, 원근법조차도 정확하지 않다. 이는 어느 한 순간 망막에 비친 우연한 사과의 모습 대신 사과라는 존재를 더 잘 드러낼 수 있는 모습을 포착하려 했던 세잔의 문제의식을 보여주는 것이다.

이를 계승하여 한 발 더 나아간 것이 바로 입체주의이다. 입체주의는 대상의 실재를 드러내기 위해 여러 시점에서 본 대상을 한 화면에 결합하는 방식을 택했다. 비록 스타인의 초상화는 본격적인 입체주의 그림은 아니지만, 세잔에서 입체주의로 이어지는 실재의 재현이라는 관심이 반영된 작품으로 볼 수 있는 것이다.

하지만 여전히 의문인 것은 ‘닮게 될 것’이라는 말의 의미이다. 실제로 세월이 지난 후 피카소의 예언대로 사람들은 결국 스타인의 초상화가 그녀를 닮았다는 것을 발견하게 되었다고 한다. 어떻게 그럴 수 있었을까? 이를 설명하려면 회화적 재현에 대한 철학적 차원의 논의가 필요한데, 고틀리프와 굿맨의 이론이 주목할 만하다.

이들은 대상을 ‘있는 그대로’ 보는 ‘순수한 눈’ 같은 것은 없으며, 따라서 객관적인 사실성이란 없고, 사실적인 그림이란 결국 한 문화나 개인에게 익숙한 재현 체계를 따른 그림일 뿐이라고 주장한다. 이 이론에 따르면 지각은 우리가 속한 관습과 문화, 믿음 체계, 배경 지식의 영향을 받아 구성된다고 한다. 예를 들어 우리가 작가와 작품에 대해 사전 지식

을 가지고 있다면 이러한 믿음은 그 작품을 어떻게 지각하느냐에까지도 영향을 준다는 것이다. 이것이 사실이라면, 피카소의 경우에 대해서도, ‘이 그림이 피카소가 그린 스타인의 초상’이라는 우리의 지식이 종국에는 그림과 실물 사이의 닮음을 발견하는 방식으로 우리의 지각을 형성해 냈을 것이라는 설명이 가능하다. 사실성이라는 것이 과연 재현 체계에 따라 상대적인지는 논쟁의 여지가 많지만 피카소의 수수께끼 같은 답변과 자신감 속에는 회화적 재현의 본성에 대한 이러한 통찰이 깔려 있었다고도 볼 수 있다.

비트겐슈타인 연계지문

2007학년도 9월 한국교육과정평가원 모의평가

예술이 무엇이라는 질문에 우리는 레오나르도 다빈치의 '모나리자'나 베토벤의 교향곡이나 발레 '백조의 호수' 같은 것이라고 대답할지 모른다. 물론 이 대답은 틀리지 않았다. 하지만 질문이 이것들 모두를 예술 작품으로 특징짓는 속성, 곧 예술의 본질이 과연 무엇인지를 묻는 것이라면 그 대답은 무엇이 될까?

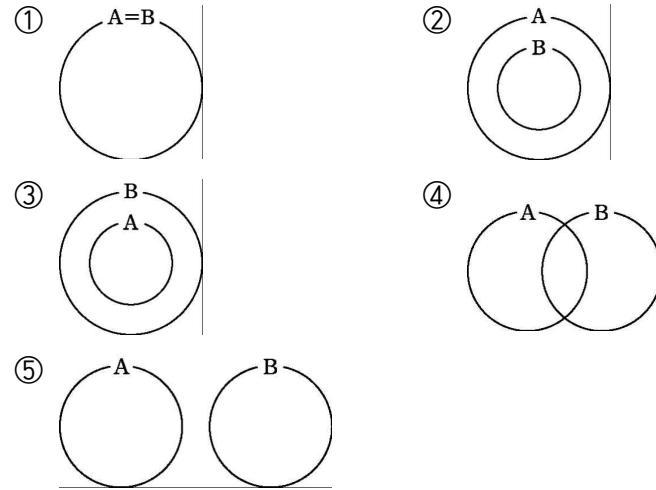
사실 같은 이름으로 불리는 어떤 그룹에 속한 것들 모두에게 공통되는 속성이 하나쯤은 있어야 한다는 생각은 자연스럽다. 그렇지 않다면 대체 이들을 같은 이름으로 부르는 근거가 무엇이겠는가. 예술의 본질을 찾으려는 노력도 이러한 가정 하에서 전개되었다. 그래서 예술은 곧 모방이라는 서양의 전통적 시각이나, 예술은 감정의 표현이라는 주장, 또 예술은 형식이라는 주장까지 모두 예술의 본질에 대한 답변으로 간주되었다. 하지만 이들이 모두 정답으로 경쟁한다면, 그 중 어느 것이 정말 예술의 본질인가?

20세기 들어 비트겐슈타인의 철학은 이 문제에 다른 방식으로 접근하는 계기를 마련해 주었다. 비트겐슈타인은 '게임'을 예로 든다. 누군가가 게임의 본질적 속성을 '경쟁'으로 본다고 해 보자. 곧 반례가 만들어질 것이다. 예를 들어, 전쟁은 경쟁이라는 속성을 가졌지만 게임은 아니다. 한편 게임 중에도 경쟁이 아닌 것이 있다. 무료한 시간에 혼자 하는 카드놀이가 그 예가 될 수 있을 것이다. 이런 식으로 따져 가다 보면 모든 게임에 공통적인 하나의 본질을 찾는 일은 불가능해 보인다. 그런데 비트겐슈타인은 이것이 바로 게임이라는 개념에 대한 정확한 인식이라고 한다.

비트겐슈타인에 따르면, 게임은 본질이 있어서가 아니라 게임이라 불리는 것들 사이의 유사성에 의해 성립되는 개념이다. 이러한 경우 발견되는 유사성을 '가족 유사성'이라 부르기로 해 보자. 가족의 구성원으로서 어머니와 나와 동생의 외양은 이런저런 면에서 서로 닮았다. 하지만 그렇다고 해서 셋이 공통적으로 닮은 한 가지 특징이 있다는 말은 아니다. 비슷한 예로 실을 꼬아 만든 밧줄은 그 밧줄의 처음부터 끝까지를 관통하는 하나의 실이 있어서 만들어지는 것이 아니라 짧은 실들의 연속된 연계를 통해 구성된다. 그렇게 되면 심지어 전혀 만나지 않는 실들도 같은 밧줄 속의 실일 수 있다.

미학자 와이츠는 예술이라는 개념도 이와 마찬가지로 주장한다. 그에게 예술은 가족 유사성만을 갖는 '열린 개념'이다. 열린 개념이란 주어진 대상이 이미 그 개념을 이루고 있는 구성원 일부와 닮았다면, 그 점을 근거로 하여 얼마든지 그 개념의 새로운 구성원이 될 수 있을 만큼 테두리가 열려 있는 개념을 말한다. 따라서 전통적인 예술론인 표현론이나 형식론은 있지도 않은 본질을 찾고 있는 오류를 범하고 있는 것이 된다. 와이츠는 표현이니 형식이니 하는 것은 예술의 본질이 아니라 차라리 좋은 예술의 기준으로 이해되어야 한다고 한다. 그는 열린 개념으로 예술을 보는 것이야말로 무한한 창조성이 보장되어야 하는 예술에 대한 가장 적절한 대접이라고 주장한다.

[가]에서 설명하고 있는 '게임'(A)과 '경쟁'이라는 속성을 가진 것'(B) 사이의 관계를 나타낸 그림으로 가장 적절한 것은?



비트겐슈타인 연계지문

2015학년도 대학수학능력시험(B)

[1] 다음 글을 읽고 물음에 답하시오.

근대 초기의 합리론은 이성에 의한 확실한 지식만을 중시하여 미적 감수성의 문제를 거의 논외로 하였다. 미적 감수성은 이성과는 달리 어떤 원리도 없는 자의적인 것이어서 '세계의 신비'를 푸는 데 거의 기여하지 못한다고 여겼기 때문이다. 이러한 근대 초기의 합리론에 맞서 칸트는 미적 감수성을 '미감적 판단력'이라 부르면서, 이 또한 어떤 원리에 의거하며 결코 이성에 못지않은 위상과 가치를 지닌다는 주장을 펼친다. 이러한 작업에서 핵심 역할을 하는 것이 그의 취미 판단 이론이다.

취미 판단이란, 대상의 미·추를 판정하는, 미감적 판단력의 행위이다. 모든 판단은 'S는 P이다.'라는 명제 형식으로 환원되는데, 그 가운데 이성이 개념을 통해 지식이나 도덕 준칙을 구성하는 '규정적 판단'에서는 술어 P가 보편적 개념에 따라 객관적 성질로서 주어 S에 부여된다. 이와 유사하게 취미 판단에서도 P, 즉 '미' 또는 '추'가 마치 객관적 성질인 것처럼 S에 부여된다. 하지만 실제로 취미 판단에서의 P는 오로지 판단 주체의 쾌 또는 불쾌라는 주관적 감정에 의거한다. 또한 규정적 판단은 명제의 객관적이고 보편적인 타당성을 지향하므로 하나의 개별 대상뿐 아니라 여러 대상이나 모든 대상을 묶은 하나의 단위에 대해서도 이루어진다. 이와 달리, 취미 판단은 오로지 하나의 개별 대상에 대해서만 이루어진다. 즉 복수의 대상을 한 부류로 묶어 말하는 것은 이미 개념적 일반화가 되기 때문에 취미 판단이 될 수 없는 것이다. 한편 취미 판단은 오로지 대상의 형식적 국면을 관조하여 그것이 일으키는 감정에 따라 미·추를 판정하는 것 이외의 어떤 다른 목적도 배제하는 순수한 태도, 즉 미감적 태도를 전제로 한다. 취미 판단에는 대상에 대한 지식 뿐 아니라, 실용적 유의성, 교훈적 내용 등 일체의 다른 맥락이 끼어들지 않아야 하는 것이다.

중요한 것은 취미 판단이 기본적으로 공동체적 차원의 것이라는 점이다. 순수한 미감적 태도를 취할 때, 취미 판단의 주체들은 미감적 공동체를 이루고 있다고 할 수 있다. 왜냐하면 그 구성원들 간에는 '공통감'이라 불리는 공통의 미적 감수성이 전제로 작용하고 있기 때문이다. 이때 공통감은 취미 판단의 미적 규범 역할을 한다. 즉 공통감으로 인해 취미 판단은 규정적 판단의 객관적 보편성과 구별되는 '주관적 보편성'을 지니는 것으로 설명된다. 따라서 어떤 주체가 내리는 취미 판단은 그가 속한 공동체의 공통감을 예시한다.

이러한 분석을 통해 칸트가 궁극적으로 지향한 것은 인간의 총체적인 자기 이해이다. 그에 따르면 '인간은 무엇인가?'라는 물음에 대한 충실한 답변을 얻고자 한다면, 이성뿐 아니라 미적 감수성에 대해서도 그 고유한 원리를 설명해야 한다. 게다가 객관적 타당성은 이성의 미덕인 동시에 한계가 되기도 한다. '세계'는 개념으로는 낱낱이 밝힐 수 없는 무한한 것이기 때문이다. 반면 미적 감수성은 대상을 개념적으로 규정할 수는 없지만 역으로 개념으로부터의 자유를 통해 세계라는 무한의 영역에 더 가까이 다가갈 수 있다. 오늘날에는 미적 감수성을 심오한 지혜의 하나로 보는 견해가 퍼져 있는데, 많은 학자들이 그 이론적

단초를 칸트에게서 찾는 것은 그의 이러한 논변 때문이다.

01. 윗글을 통해 추론한 내용으로 적절하지 않은 것은?

- ① 개념적 규정은 예술 작품에 대한 취미 판단을 가능하게 한다.
- ② 공통감은 미감적 공동체에서 예술 작품의 미를 판정할 보편적 규범이 될 수 있다.
- ③ 특정 예술 작품에 대한 사람들의 취미 판단이 일치하는 것은 우연으로 볼 수 없다.
- ④ 예술 작품에 대한 나의 취미 판단은 내가 속한 미감적 공동체의 미적 감수성을 보여 준다.
- ⑤ 예술 작품에 대해 순수한 미감적 태도를 취하지 못하면 그 작품에 대한 취미 판단이 가능하지 않다.

[2~5] 다음 글을 읽고 물음에 답하시오.

비트겐슈타인이 1918년에 쓴 『논리 철학 논고』는 ‘빈학파’의 논리실증주의를 비롯하여 20세기 현대 철학에 큰 영향을 주었다. 그는 많은 철학적 논란들이 언어를 애매하게 사용하여 발생한다고 보았기 때문에 언어를 분석하고 비판하여 명료화하는 것을 철학의 과제로 삼았다.

그는 이 책에서 언어가 세계에 대한 그림이라는 ‘그림 이론’을 주장한다. 이 이론을 세우는 데 그에게 영감을 주었던 것은, 교통사고를 다루는 재판에서 장난감 자동차와 인형을 이용한 ㉠ 모형을 통해 ㉡ 사건을 설명했다는 기사였다. 그런데 모형을 가지고 사건을 설명할 수 있는 이유는 무엇일까? 그것은 모형이 실제의 자동차와 사람 등에 대응하기 때문이다. 그는 언어도 이와 같다고 보았다. 언어가 의미를 갖는 것은 언어가 세계와 대응하기 때문이다. 다시 말해 언어가 세계에 존재하는 것들을 가리키고 있기 때문이다. 언어는 명제들로 구성되어 있으며, 세계는 사태들로 구성되어 있다. 그리고 명제들과 사태들은 각각 서로 대응하고 있다. 이처럼 언어와 세계의 논리적 구조는 동일하며, 언어는 세계를 그림처럼 기술함으로써 의미를 가진다.

‘그림 이론’에서 명제에 대응하는 ‘사태’는 ‘사실’이 아니라 사실이 될 수 있는 논리적 가능성을 의미한다. 따라서 언어를 구성하는 명제들은 사실적 그림이 아니라 논리적 그림이다. 사태가 실제로 일어나서 사실이 되면 그것을 기술하는 명제는 참이 되지만, 사태가 실제로 일어나지 않는다면 그 명제는 거짓이 된다. 어떤 명제가 ‘의미 있는 명제’가 되기 위해서는 그 명제가 실재하는 대상이나 사태에 대해 언급해야 하며, 그것에 대해서는 참, 거짓을 따질 수 있다. 만약 어떤 명제가 실재하지 않는 대상이나 사태가 아닌 것에 대해 언급하면 그것은 ‘의미 없는 명제’가 되며, 그것에 대해 참, 거짓을 따질 수 없다. 따라서 경험적 세계에 대해 언급하는 명제만이 의미 있는 것이 된다.

이러한 관점에서 비트겐슈타인은 기존의 철학자들이 다루었던 신, 영혼, 형이상학적 주제, 윤리적 가치 등과 관련된 논의가 의미 없는 말들에 불과하다고 보았다. 왜냐하면 그 말들이 가리키는 대상이 세계 속에 존재하지 않는, 즉 경험 가능하지 않은 대상이기 때문이다. 이와 같은 형이상학적 문제와 관련된 명제나 질문들은 의미가 없는 말들이다. 그러한 문제는 우리의 삶을 통해 끊임없이 드러나는 신비한 것들이지만 이에 대해 말로 답변하거나 설명할 수는 없다. 그래서 비트겐슈타인은 “말할 수 없는 것에 대해서는 침묵해야 한다.”라고 말했다.

02. 비트겐슈타인의 이론에 대한 이해로 적절하지 않은 것은?

- ① 언어의 문제를 철학의 중요한 과제로 보았다.
- ② ‘그림 이론’으로 논리실증주의에 큰 영향을 주었다.
- ③ ‘사태’와 ‘사실’의 개념을 구별하였다.
- ④ 경험적 대상을 언급하는 명제는 참이라고 보았다.
- ⑤ 형이상학적 문제를 다른 기존 철학을 비판하였다.

03. 위 글의 ‘의미 없는 명제’에 해당하는 것은?

- ① 곰팡이는 생물의 일종이다.
- ② 물은 1기압에서 90°C에 끓는다.
- ③ 피카소는 1881년 스페인에서 태어났다.
- ④ 우리 반 학생의 절반 이상이 헌혈을 했다.
- ⑤ 선생님은 한평생 바람직한 삶을 살아왔다.

04. ㉠ : ㉡의 관계에 해당하는 것만을 <보기>에서 있는 대로 고른 것은?

< 보 기 >

- ㄱ. 언어 : 세계
- ㄴ. 명제 : 사태
- ㄷ. 논리적 그림 : 의미 있는 명제
- ㄹ. 형이상학적 주제 : 경험적 세계

- ① ㄱ, ㄴ
- ② ㄱ, ㄷ
- ③ ㄴ, ㄹ
- ④ ㄱ, ㄴ, ㄷ
- ⑤ ㄴ, ㄷ, ㄹ

05. 위 글로 미루어 볼 때, 비트겐슈타인이 <보기>와 같이 말한 이유로 가장 적절한 것은?

< 보 기 >

사다리를 밟고 올라간 후에 그 사다리를 던져 버리듯이, 『논리 철학 논고』를 이해한 사람은 거기에 나오는 내용을 버려야 한다. ㉢ 이 책의 내용은 의미 있는 언어의 한계를 넘어선 것이기 때문에 엄밀하게 보면 ‘말할 수 있는 것’의 범주에 속하지 않는다.

- ① ㉢는 자신이 내세웠던 철학의 과제를 넘어서는 주제들을 다루고 있기 때문이다.
- ② ㉢는 객관적 세계에 존재하는 대상을 과학적으로 분석하여 서술하고 있기 때문이다.
- ③ ㉢는 실재하는 대상이 아니라 논리적으로 가능한 사태에 대해 기술하고 있기 때문이다.
- ④ ㉢는 경험적 세계가 아니라 언어와 세계의 논리적 관계에 대해 언급하고 있기 때문이다.
- ⑤ ㉢는 기존의 철학자들이 다루었던 형이상학적 물음에 대해 관념적으로 답하고 있기 때문이다.

## [6] 다음 글을 읽고 물음에 답하시오

고전 역학에 따르면, 물체의 크기에 관계없이 초기 운동 상태를 정확히 알 수 있다면 일정한 시간 후의 물체의 상태는 정확히 측정될 수 있으며, 배타적인 두 개의 상태가 공존할 수 없다. 하지만 20세기에 등장한 양자 역학에 의해 미시 세계에서는 상호 배타적인 상태들이 공존할 수 있음이 알려졌다.

미시 세계에서의 상호 배타적인 상태의 공존을 이해하기 위해, 거시 세계에서 회전하고 있는 반지름 5cm의 팽이를 생각해 보자. 그 팽이는 시계 방향 또는 반시계 방향 중 한쪽으로 회전하고 있을 것이다. 팽이의 회전 방향은 관찰하기 이전에 이미 정해져 있으며, 다만 관찰을 통해 알게 되는 것뿐이다. 이와 달리 미시 세계에서 전자만큼 작은 팽이 하나가 회전하고 있다고 상상해 보자. 이 팽이의 회전 방향은 시계 방향과 반시계 방향의 두 상태가 공존하고 있다. 하나의 팽이에 공존하고 있는 두 상태는 관찰을 통해서 한 가지 회전 방향으로 결정된다.

두 개의 방향 중 어떤 쪽이 결정될지는 관찰하기 이전에는 알 수 없다. 거시 세계와 달리 양자 역학이 지배하는 미시 세계에서는, 우리가 관찰하기 이전에는 상호 배타적인 상태가 공존하는 것이다. 배타적인 상태의 공존과 관찰 자체가 물체의 상태를 결정한다는 개념을 받아들이기 힘들었기 때문에, 아인슈타인은 “당신이 달을 보기 전에는 달이 존재하지 않는 것인가?”라는 말로 양자 역학의 해석에 회의적인 태도를 취하였다.

최근에는 상호 배타적인 상태의 공존을 적용함으로써 초고속 연산을 수행하는 양자 컴퓨터에 대한 연구가 진행되고 있다. 이는 양자 역학에서 말하는 상호 배타적인 상태의 공존이 현실에서 실제로 구현될 수 있음을 잘 보여 주는 예라 할 수 있다. 미시 세계에 대한 이러한 연구 성과는 거시 세계에 대해 우리가 자연스럽게 지니게 된 상식적인 생각들에 근본적인 의문을 던진다. 이와 비슷한 의문은 논리학에서도 볼 수 있다.

고전 논리는 ‘참’과 ‘거짓’이라는 두 개의 진리치만 있는 이치논리이다. 그리고 고전 논리에서는 어떠한 진술이든 ‘참’ 또는 ‘거짓’이다. 이는 우리의 상식적인 생각과 잘 들어맞는다. 그러나 프리스트에 따르면, ‘참’인 진술과 ‘거짓’인 진술 이외에 ‘참인 동시에 거짓’인 진술이 있다. 이를 설명하기 위해 그는 ‘거짓말쟁이 문장’을 제시한다. 거짓말쟁이 문장을 이해하기 위해 자기 지시적 문장과 자기 지시적이지 않은 문장을 구분해 보자. 자기 지시적 문장은 말 그대로 자기 자신을 가리키는 문장을 말한다. 예를 들어 “이 문장은 모두 열여덟 음절로 이루어져 있다.”라는 ‘참’인 문장은 자기 자신을 가리키며 그것이 몇 음절로 이루어져 있는지 말하고 있다. 반면 “페루의 수도는 리마이다.”라는 ‘참’인 문장은 페루의 수도가 어디인지 말할 뿐 자기 자신을 가리키는 문장은 아니다.

“이 문장은 거짓이다.”는 거짓말쟁이 문장이다. 이는 ‘이 문장’이라는 표현이 문장 자체를 가리키며 그것이 ‘거짓’이라고 말하는 자기 지시적 문장이다. 그렇다면 프리스트는 왜 거짓

말쟁이 문장에 ‘참인 동시에 거짓’을 부여해야 한다고 생각할까? 이에 답하기 위해 우선 거짓말쟁이 문장이 ‘참’이라고 가정해 보자. 그렇다면 거짓말쟁이 문장은 ‘거짓’이다. 왜냐하면 거짓말쟁이 문장은 자기 자신을 가리키며 그것이 ‘거짓’이라고 말하는 문장이기 때문이다. 반면 거짓말쟁이 문장이 ‘거짓’이라고 가정해 보자. 그렇다면 거짓말쟁이 문장은 ‘참’이다. 왜냐하면 그것이 바로 그 문장이 말하는 바이기 때문이다. 프리스트에 따르면 어떤 경우에도 거짓말쟁이 문장은 ‘참인 동시에 거짓’인 문장이다. 따라서 그는 거짓말쟁이 문장에 ‘참인 동시에 거짓’을 부여해야 한다고 본다. 그는 거짓말쟁이 문장 이외에 ‘참인 동시에 거짓’인 진리치가 존재함을 뒷받침하는 다양한 사례를 제시한다. 특히 그는 양자 역학에서 상호 배타적인 상태의 공존은 이 점을 시사하고 있다고 본다.

고전 논리에서는 ‘참인 동시에 거짓’인 진리치를 지닌 문장을 다룰 수 없기 때문에 프리스트는 그것도 다룰 수 있는 비교전 논리 중 하나인 LP\*를 제시하였다. 그런데 LP에서는 직관적으로 호소력 있는 몇몇 추론 규칙이 성립하지 않는다. 전건 긍정 규칙을 예로 들어 생각해 보자. 고전 논리에서는 전건 긍정 규칙이 성립한다. 이는 “P이면 Q이다.”라는 조건문과 그것의 전건인 P가 ‘참’이라면 그것의 후건인 Q도 반드시 ‘참’이 된다는 것이다. 이와 비슷한 방식으로 LP에서 전건 긍정 규칙이 성립하려면, 조건문과 그것의 전건인 P가 모두 ‘참’ 또는 ‘참인 동시에 거짓’이라면 그것의 후건인 Q도 반드시 ‘참’ 또는 ‘참인 동시에 거짓’이어야 한다. 그러나 LP에서 조건문의 전건은 ‘참인 동시에 거짓’이고 후건은 ‘거짓’인 경우, 조건문과 전건은 모두 ‘참인 동시에 거짓’이지만 후건은 ‘거짓’이 된다. 비록 전건 긍정 규칙이 성립하지는 않지만, LP는 고전 논리에 대한 근본적인 의문들에 답하기 위한 하나의 시도로서 의의가 있다.

\* LP: ‘역설의 논리(Logic of Paradox)’의 약자.

## 06. 자기 지시적 문장에 대해 이해한 내용으로 적절한 것은?

- ① “붕어빵에는 붕어가 없다.”는 자기 지시적 문장이다.
- ② “이 문장은 자기 지시적이다.”라는 자기 지시적 문장은 ‘거짓’이 아니다.
- ③ “이 문장은 거짓이다.”는 이치 논리에서 자기 지시적인 문장이 될 수 없다.
- ④ 고전 논리에서는 어떠한 자기 지시적 문장에도 진리치를 부여하지 못한다.
- ⑤ 비교전 논리에서는 모든 자기 지시적 문장에 ‘참인 동시에 거짓’을 부여한다.

1번

[정답 맞히기]

① 개념적 규정은 예술 작품에 대한 취미 판단을 가능하게 한다.  
→ 미적 감수성은 대상을 개념적으로 규정할 수는 없다고 언급하고 있다. 또한 개념적 규정은 규정적 판단에 해당하므로 예술 작품에 대한 취미 판단을 가능하게 한다고 볼 수 없다.

[오답 피하기]

② 공통감은 미감적 공동체에서 예술 작품의 미를 판정할 보편적 규범이 될 수 있다.  
→ 3문단에서 취미 판단의 주체들은 미감적 공동체를 이루고 있다고 할 수 있으며 공통의 미적 감수성을 전제로 한 공통감은 취미 판단의 미적 규범 역할을 한다고 언급하고 있으므로 공통감은 미감적 공동체에서 예술 작품의 미를 판정할 보편적 규범이 될 수 있다고 할 수 있다.

③ 특정 예술 작품에 대한 사람들의 취미 판단이 일치하는 것은 우연으로 볼 수 없다.  
→ 공통감으로 인해 취미 판단은 주관적 보편성을 지닌다고 언급하고 있으므로 특정 예술 작품에 대한 사람들의 취미 판단이 일치하는 것은 우연이 아니라 주관적 보편성에 따라 발생하는 것으로 볼 수 있다.

④ 예술 작품에 대한 나의 취미 판단은 내가 속한 미감적 공동체의 미적 감수성을 보여 준다.  
→ 어떤 주체가 내리는 취미 판단은 그가 속한 공동체의 공통감을 예시한다고 언급하고 있으므로 예술 작품에 대한 나의 취미 판단은 내가 속한 미감적 공동체의 미적 감수성을 보여 준다고 할 수 있다.

⑤ 예술 작품에 대해 순수한 미감적 태도를 취하지 못하면 그 작품에 대한 취미 판단이 가능하지 않다.  
→ 취미 판단은 오로지 대상의 형식적 국면을 관조하여 미·추를 판정하는 것 이외의 어떤 다른 목적도 배제하는 순수한 태도, 즉 미감적 태도를 전제로 한다고 언급하고 있으므로 예술 작품에 대해 순수한 미 감적 태도를 취하지 못하면 그 작품에 대한 취미 판단이 가능하지 않다고 할 수 있다.

2번

[정답 맞히기]

④ 경험적 대상을 언급하는 명제는 참이라고 보았다.  
→ 비트겐슈타인의 이론에 따르면 경험적 대상을 언급하는 명제는 '의미 있는 명제'가 되고 그 이후에 참 또는 거짓을 따질 수 있다.

[오답 피하기]

① 언어의 문제를 철학의 중요한 과제로 보았다.  
→ 비트겐슈타인은 많은 철학적 논란들이 언어를 애매하게 사용하여 발생한다고 보았기 때문에 언어를 분석하고 비판하여 명료화하는 것을 철학의 과제로 보았다.

② '그림 이론'으로 논리실증주의에 큰 영향을 주었다.

→ '그림 이론'은 '논리 철학 논고'에서 비트겐슈타인이 주장했던 이론이고 비트겐슈타인이 쓴 '논리 철학 논고'는 논리실증주의를 비롯하여 20세기 현대 철학에 큰 영향을 주었다

③ '사태'와 '사실'의 개념을 구별하였다.  
→ '그림 이론'에 따르면 명제에 대응하는 '사태'는 '사실'이 아니라 사실이 될 수 있는 논리적 가능성을 의미한다.

⑤ 형이상학적 문제를 다룬 기존 철학을 비판하였다.  
→ 비트겐슈타인은 경험 가능하지 않은 대상들은 의미 없는 말들로 여기고 그러한 형이상학적 문제를 다룬 기존 철학을 '말할 수 없는 것에 대해서는 침묵해야 한다.'며 비판하였다.

3번

[정답 맞히기]

⑤ 선생님은 한평생 바람직한 삶을 살아왔다.  
→ 지문에서 '의미 없는 명제'란 실재하지 않는 대상이나 사태가 아닌 것에 대한 언급이라고 소개했고, 해당 선지는 실재하지 않는 윤리적 가치 판단의 대한 언급이므로 '의미 없는 명제'에 해당한다.

[오답 피하기]

① 곰팡이는 생물의 일종이다.  
→ 실재하는 대상에 대한 언급이므로 참 또는 거짓을 판단할 수 있다. 즉 '의미 있는 명제'이다.

② 물은 1기압에서 90°C에 끓는다.  
→ 실재하는 사태에 대한 언급이므로 참 또는 거짓을 판단할 수 있다. 즉 '의미 있는 명제'이다.

③ 피카소는 1881년 스페인에서 태어났다.  
→ 실재하는 대상에 대한 언급이므로 참 또는 거짓을 판단할 수 있다. 즉 '의미 있는 명제'이다.

④ 우리 반 학생의 절반 이상이 헌혈을 했다.  
→ 실재하는 사태에 대한 언급이므로 참 또는 거짓을 판단할 수 있다. 즉 '의미 있는 명제'이다.

4번

[정답 맞히기]

① ㄱ, ㄴ  
→ ㉠과 ㉡의 관계에 해당하는 것을 고르기 위해서는 우선 어떠한 관계인지를 살펴보아야 하는데, 지문을 통해 ㉠(모형)을 통해 ㉡(사건)을 설명하고 있다는 것을 알 수 있다. 언어는 세계를 기술하기에 이 관계에 놓여 있다고 할 수 있고 언어가 명제들로 구성되고 세계는 사태들로 구성되므로 또한 이러한 관계에 놓여 있다고 할 수 있다. 반면 논리적 그림과 의미 있는 명제는 이러한 관계가 아닌 포함 관계에 있으며 형이상학적 주체와 경험적 세계는 대립 관계에 있다.



5번

[정답 맞히기]

- ④ ㉔는 경험적 세계가 아니라 언어와 세계의 논리적 관계에 대해 언급하고 있기 때문이다.
- 비트겐슈타인이 책의 내용이 언어의 한계를 넘어 '말할 수 있는 것'의 범주에 속하지 않다고 한 이유를 찾아야 하는데, 우선 지문에 따르면 비트겐슈타인이 '말할 수 없는 것'이 되기 위해선 형이상학적 주체와 같은 경험할 수 없는 것이어야 한다. 따라서 ㉔가 경험할 수 없고 그저 언어와 세계의 논리적 관계에 대해서만 언급하고 있는 것을 이유라고 보는 것이 가장 적절하다.

[오답 피하기]

- ① ㉔는 자신이 내세웠던 철학의 과제를 넘어서는 주제들을 다루고 있기 때문이다.
- 논리 철학 논고에서 비트겐슈타인은 언어를 분석하고 비판하는 것을 철학의 과제로 삼았고 이는 자신이 내세웠던 철학의 과제를 넘어서는 것은 아니다.
- ② ㉔는 객관적 세계에 존재하는 대상을 과학적으로 분석하여 서술하고 있기 때문이다.
- ㉔의 내용은 객관적 세계에 존재하는 대상이 아니고 만약 그렇다 하더라도 '말할 수 있는 것'의 범주에 속하게 되어 적절하지 않다.
- ③ ㉔는 실재하는 대상이 아니라 논리적으로 가능한 사태에 대해 기술하고 있기 때문이다.
- 지문에 따르면 논리적으로 가능한 사태가 실제로 일어날 가능성을 가진 것으로 사태가 일어나면 참 또는 거짓을 구분할 수 있다. 그런데 또 지문에 따르면 참 또는 거짓을 구분할 수 있다는 것은 실재하는 대상이라고 볼 수 있다. 따라서 실재하는 대상이 아니라 논리적으로 가능한 사태라고 하는 것은 모순이고 이유로 적절하지 않다.
- ⑤ ㉔는 기존의 철학자들이 다루었던 형이상학적 물음에 대해 관념적으로 답하고 있기 때문이다.
- ㉔는 철학자들이 다루었던 형이상학적 물음에 답변한 것이 아니라 언어를 분석하고 비판하는 내용과 언어와 세계에 대한 내용을 담고 있다.

6번

[정답 맞히기]

- ② "이 문장은 자기 지시적이다."라는 자기 지시적 문장은 '거짓'이 아니다.
- 자기 지시적인 문장의 의미를 다시 생각해 볼 필요가 있다. '이 문장은'이라는 진술이 들어가는 문장들은 전부 자기 지시적 문장이라고 할 수 있다. "이 문장은 자기 지시적이다."라고 말하는 순간, 이 문장은 자기 지시적 문장이 되며, 자기 자신이 자기 지시적 문장이라고 말하고 있으므로 진리치가 '참'인 문장이 되겠다.

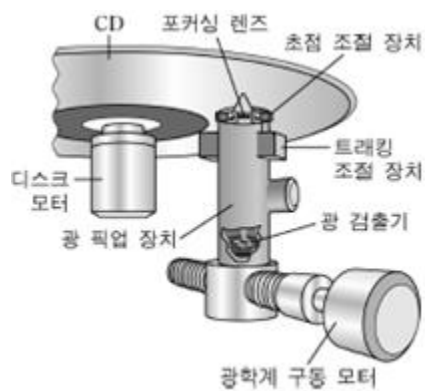
[오답 피하기]

- ① "붕어빵에는 붕어가 없다."는 자기 지시적 문장이다.
- '이 문장은'이라는 진술이 없기 때문에 자기 지시적 문장이 아니다, 자기 지시적 문장은 진리치가 무엇인지에는 상관이 없다.
- ③ "이 문장은 거짓이다."는 이치 논리에서 자기 지시적인 문장이 될 수 없다.
- 일단 이치 논리가 무엇인가, 진리치가 두 개 밖에 존재하지 않는 고전 논리이다. 자기 지시적 문장은 진리치가 참인지, 거짓인지에 상관없이 자기 자신을 가리키는 문장이면 충분하다. 따라서 "이 문장은 거짓이다."라는 문장은 자기 지시적인 문장이다.
- ④ 고전 논리에서는 어떠한 자기 지시적 문장에도 진리치를 부여하지 못한다.
- 위 선지에서 보여줬듯이, "이 문장은 자기 지시적이다."라는 문장은 이치 논리에서 '참'이라는 진리치를 부여할 수 있다.
- ⑤ 비고전 논리에서는 모든 자기 지시적 문장에 '참인 동시에 거짓'을 부여한다.
- 비고전 논리에 대해 알기 위해 지문 안에서 한 지문을 함께 읽어보고 독해하도록 하자.
- 고전 논리에서는 '참인 동시에 거짓'인 진리치를 지닌 문장을 다룰 수 없기 때문에 프리스트는 그것도 다룰 수 있는 비고전 논리중 하나인 LP를 제시하였다.
- 1. 비고전 논리중 하나인 LP는 '참인 동시에 거짓'인 진리치도 다룰 수 있다.
- 2. 비고전 논리는 '참인 동시에 거짓'인 진리치도 다룰 수 있는데, 그중 하나인 LP를 제시했다.
- 어떤 문장으로 이해하던 간에 '도'라는 보조사의 활용을 잘 본다면 고전 논리에서 다룰 수 있는 것 더불어 '참인 동시에 거짓'인 진리치 역시 다룰 수 있다는 진술이 되겠다.
- 2번이라고 해석한다면, 이 선지는 자명하게 틀린 것이 되겠으나, 1번으로 해석한다면 이 지문 상에 등장하는 비고전 논리는 LP밖에 없으므로 5번 선지에서 말하는 비고전 논리는 LP라고 생각하고 선지를 지워야 한다고 생각한다.

렌즈의 위치를 CD 기록면과 가깝게 또는 멀게 이동시켜 초점이 맞도록 한다.

CD 드라이브는 디스크 표면에 조사된 레이저 광선이 반사되거나 산란되는 효과를 이용해 정보를 판독한다. CD의 기록면 중 광선이 흩어짐 없이 반사되는 부분을 랜드 광선의 일부가 산란되어 빛이 적게 반사되는 부분을 피트라고 한다. CD에는 나선 모양으로 돌아 나가는 단 하나의 트랙이 있는데 트랙을 따라 일렬로 랜드와 피트가 번갈아 배치되어 있다. 피트를 제외한 부분, 즉 이웃하는 트랙과 트랙 사이도 랜드에 해당한다.

CD 드라이브는 디스크 모터, 광 픽업 장치, 광학계 구동 모터로 구성된다. 디스크 모터는 CD를 회전시킨다. CD 아래에 있는 광 픽업 장치는 레이저 광선을 발생시켜 CD 기록면에 조사하고, CD에서 반사된 광선은 광 픽업 장치 안의 광



검출기가 받아들인다. 광선의 경로 상에 있는 포커싱 렌즈는 광선을 트랙의 한 지점에 모으고, 광 검출기는 반사된 광선의 양을 측정하여 랜드와 피트의 정보를 읽어 낸다. 이때 CD의 회전 속도에 맞춰 트랙에 광선이 조사될 수 있도록 광학계 구동 모터가 광 픽업 장치를 CD의 중심부에서 바깥쪽으로 서서히 직선으로 이동시킨다.

CD의 고속 회전 등으로 진동이 생기면 광선의 위치가 트랙을 벗어나거나 초점이 맞지 않아 데이터를 잘못 읽을 수 있다. 이를 막으려면 트래킹 조절 장치와 초점 조절 장치를 제어해 실시간으로 편차를 보정해야 한다. 편차 보정에는 광 검출기가 사용된다. 광 검출기는 가운데를 기준으로 전후좌우의 네 영역으로 분할되어 있는데, 트랙의 방향과 같은 방향으로 전후 영역이, 직각 방향으로 좌우 영역이 배치되어 있다. 이때 각 영역에 조사되는 빛의 양이 많아지면 그 영역의 출력값도 커지며 네 영역의 출력값의 합을 통해 피트와 랜드를 구별한다.

레이저 광선이 트랙의 중앙에 초점이 맞은 상태로 정확히 조사되면 광 검출기 네 영역의 출력값은 모두 동일하다. 그런데 광선이 피트에 해당하는 지점에 조사될 때 트랙의 중앙을 벗어나 좌측으로 치우치면, 왼편에 있는 랜드에서 반사되는 빛이 많아져 광 검출기의 좌 영역의 출력값이 우 영역보다 커진다. 이 경우 두 출력값의 차이에 대응하는 만큼 트래킹 조절 장치를 작동하여 광 픽업 장치를 오른쪽으로 움직여서 편차를 보정한다. 우측으로 치우쳐 조사된 경우에도 비슷한 과정을 거쳐 편차를 보정한다.

한편 광 검출기에 조사되는 광선의 모양은 초점의 상태에 따라 전후나 좌우 방향으로 길어진다. CD 기록면과 포커싱 렌즈 간의 거리가 가까워져 광선의 초점이 맞지 않으면, 조사된 모양이 전후 영역으로 길어지고 출력값도 상대적으로 커진다. 반면 둘 사이의 거리가 멀어지면, 좌우 영역으로 길어지고 출력값도 상대적으로 커진다. 이때 광 검출기의 전후 영역 출력값의 합과 좌우 영역 출력값의 합을 구한 후, 그 둘의 차이에 해당하는 만큼 초점 조절 장치를 이용해 포커싱

사구체 여과 연계지문

2018학년도 6월 한국교육과정평가원 모의평가

DNS(도메인 네임 시스템) 스푸핑은 인터넷 사용자가 어떤 사이트에 접속하려 할 때 사용자를 위조 사이트로 접속시키는 행위를 말한다. 이는 도메인 네임을 IP 주소로 변환해 주는 과정에서 이루어진다.

인터넷에 연결된 컴퓨터들이 서로를 식별하고 통신하기 위해서 각 컴퓨터들은 IP(인터넷 프로토콜)에 따라 만들어지는 고유 IP 주소를 가져야 한다. 프로토콜은 컴퓨터들이 연결되어 서로 데이터를 주고받기 위해 사용하는 통신 규약으로 소프트웨어나 하드웨어로 구현된다. 현재 주로 사용하는 IP 주소는 '\*\*\*.126.63.1'처럼 점으로 구분된 4개의 필드에 숫자를 사용하여 나타낸다. 이 주소를 중복 지정하거나 임의로 지정해서는 안 되고 공인 IP 주소를 부여받아야 한다.

공인 IP 주소에는 동일한 번호를 지속적으로 사용하는 고정 IP 주소와 번호가 변경되기도 하는 유동 IP 주소가 있다. 유동 IP 주소는 DHCP라는 프로토콜에 의해 부여된다. DHCP는 IP 주소가 필요한 컴퓨터의 요청을 받아 주소를 할당해 주고, 컴퓨터가 IP 주소를 사용하지 않으면 주소를 반환받아 다른 컴퓨터가 그 주소를 사용할 수 있도록 해 준다. 한편, 인터넷에 직접 접속은 안 되고 내부 네트워크에서만 서로를 식별할 수 있는 사설 IP 주소도 있다.

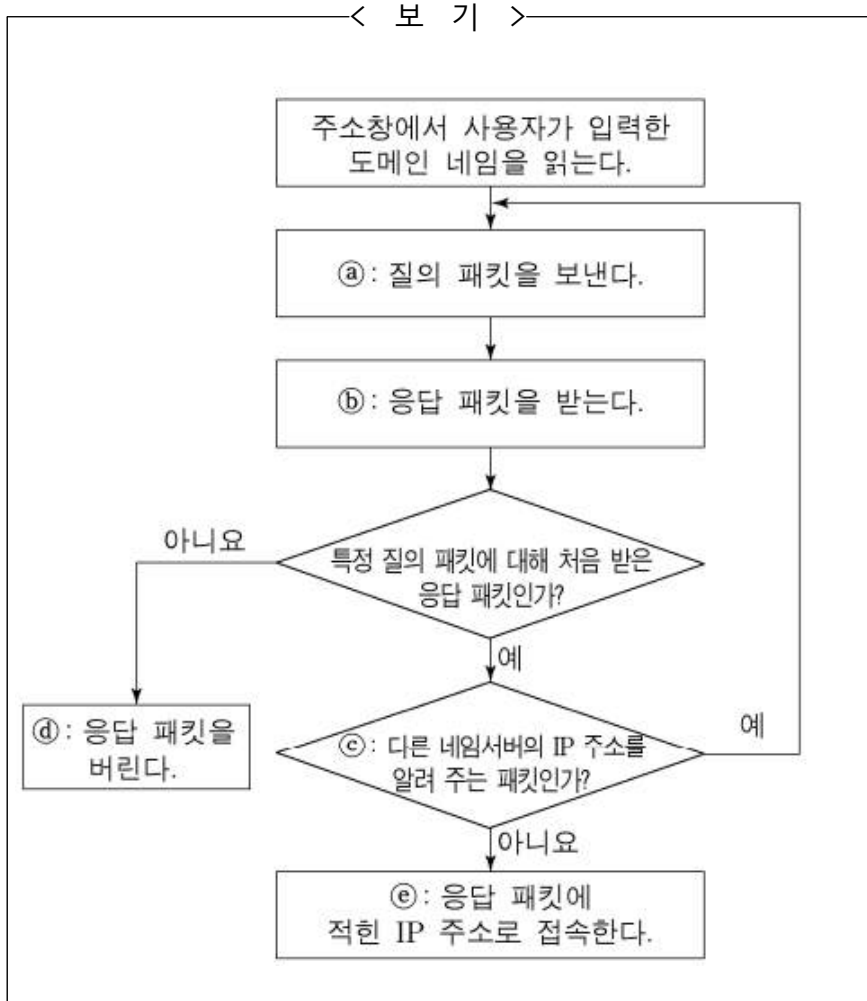
인터넷은 공인 IP 주소를 기반으로 동작하지만 우리가 인터넷을 사용할 때는 IP 주소 대신 사용하기 쉽게 'www.\*\*\*.\*\*\*' 등과 같이 문자로 이루어진 도메인 네임을 이용한다. 따라서 도메인 네임을 IP 주소로 변환해 주는 DNS가 필요하며 DNS를 운영하는 장치를 네임서버라고 한다. 컴퓨터에는 네임서버의 IP 주소가 기록되어 있어야 하는데, 유동 IP 주소를 할당받는 컴퓨터에는 IP 주소를 받을 때 네임서버의 IP 주소가 자동으로 기록되지만, 고정 IP 주소를 사용하는 컴퓨터에는 사용자가 네임서버의 IP 주소를 직접 기록해 놓아야 한다. 인터넷 통신사는 가입자들이 공동으로 사용할 수 있는 네임서버를 운영하고 있다.

㉗ 사용자가 어떤 사이트에 정상적으로 접속하는 과정을 살펴보자. 웹 사이트에 접속하려고 하는 컴퓨터를 클라이언트라 한다. 사용자가 방문하고자 하는 사이트의 도메인 네임을 주소창에 직접 입력하거나 포털 사이트에서 그 사이트를 검색해 클릭하면 클라이언트는 기록되어 있는 네임서버에 도메인 네임에 해당하는 IP 주소를 물어보는 질의 패킷을 보낸다. 네임서버는 해당 IP 주소가 자신의 목록에 있으면 클라이언트에 이 IP 주소를 알려 주는 응답 패킷을 보낸다. 응답 패킷에는 어느 질의 패킷에 대한 응답인지가 적혀 있다. 만일 해당 IP 주소가 목록에 없으면 네임서버는 다른 네임서버의 IP 주소를 알려 주는 응답 패킷을 보내고, 클라이언트는 다시 그 네임서버에 질의 패킷을 보내는 단계로 돌아가 같은 과정을 반복한다. 클라이언트는 이렇게 알아낸 IP 주소로 사이트를 찾아간다. 네임서버와 클라이언트는 UDP라는 프로토콜에 맞추어 패킷을 주고받는다. UDP는 패킷의 빠른 전송 속도를 확보하기 위해 상대방에게 패킷을 보내기만 할 뿐 도착 여부는 확인하지 않으며, 특정 질의 패킷에 대해 처음 도착한 응답 패킷을 신뢰하고 다음에 도착한 패킷은 확인하지 않

고 버린다. DNS 스푸핑은 UDP의 이런 허점들을 이용한다.

㉘ DNS 스푸핑이 이루어지는 과정을 알아보자. 악성 코드에 감염되어 DNS 스푸핑을 행하는 컴퓨터를 공격자라 한다. 클라이언트가 네임서버에 특정 IP 주소를 묻는 질의 패킷을 보낼 때, 공격자에도 패킷이 전달되고 공격자는 위조 사이트의 IP 주소가 적힌 응답 패킷을 클라이언트에 보낸다. 공격자가 보낸 응답 패킷이 네임서버가 보낸 응답 패킷보다 클라이언트에 먼저 도착하고 클라이언트는 공격자가 보낸 응답 패킷을 옳은 패킷으로 인식하여 위조 사이트로 연결된다.

<보기>는 ㉗ 또는 ㉘에서 이루어지는 클라이언트의 동작을 나타낸 것이다. 이에 대한 이해로 적절한 것은?



- ① ㉗: ㉗이 두 번 동작했다면, 두 질의 내용이 동일하고 패킷을 받는 수신 측도 동일하다.
- ② ㉘: ㉘이 두 번 동작했다면, 두 응답 내용이 서로 다른 패킷을 보낸 송신 측도 동일하다.
- ③ ㉙: ㉙은 ㉗에서 질의한 도메인 네임에 해당하는 IP 주소를 네임서버가 찾았는지 여부를 확인하는 절차이다.
- ④ ㉚: ㉚의 응답 패킷에는 공격자가 보내 온 IP 주소가 포함되어 있다.
- ⑤ ㉜: ㉜의 IP 주소는 ㉗에서 질의한 도메인 네임에 해당하는 IP 주소이다.

사구체 여과 연계지문

2016학년도 대학수학능력시험(A)

광통신은 빛을 이용하기 때문에 정보의 전달은 매우 빠를 수 있지만, 광통신 케이블의 길이가 증가함에 따라 빛의 세기가 감소하기 때문에 원거리 통신의 경우 수신되는 광신호는 매우 약해질 수 있다. 빛은 광자의 흐름이므로 빛의 세기가 약하다는 것은 단위 시간당 수신기에 도달하는 광자의 수가 적다는 뜻이다. 따라서 광통신에서는 적어진 수의 광자를 검출하는 장치가 필수이며, 약한 신호를 측정 가능한 크기의 전기 신호로 변환해 주는 반도체 소자로서 애벌랜치 광다이오드가 널리 사용되고 있다.

애벌랜치 광다이오드는 크게 흡수층, ㉠ 애벌랜치 영역, 전극으로 구성되어 있다. 흡수층에 충분한 에너지를 가진 광자가 입사되면 전자(-)와 양공(+) 쌍이 생성될 수 있다. 이때 입사되는 광자 수 대비 생성되는 전자-양공 쌍의 개수를 양자 효율이라 부른다. 소자의 특성과 입사광의 파장에 따라 결정되는 양자 효율은 애벌랜치 다이오드의 성능에 영향을 미치는 중요한 요소 중 하나이다.

흡수층에서 생성된 전자와 양공은 각각 양의 전극과 음의 전극으로 이동하며, 이 과정에서 전자는 애벌랜치 영역을 지나게 된다. 이곳에는 소자의 전극에 걸린 역방향 전압으로 인해 강한 전기장이 존재하는데, 이 전기장은 역방향 전압이 클수록 커진다. 이 영역에서 전자는 강한 전기장 때문에 급격히 가속되어 큰 속도를 갖게 된다. 이후 충분한 속도를 얻게 된 전자는 애벌랜치 영역의 반도체 물질을 구성하는 원자들과 충돌하여 속도가 줄어들며 새로운 전자-양공 쌍을 만드는데, 이 현상을 충돌 이온화라 부른다. 새롭게 생성된 전자와 기존의 전자가 같은 원리로 극에 도달할 때까지 애벌랜치 영역에서 다시 가속되어 충돌 이온화를 반복적으로 일으킨다. 그 결과 전자의 수가 크게 늘어나는 것을 '애벌랜치 증배'라고 부르며 전자의 수가 늘어나는 정도, 즉 애벌랜치 영역으로 유입된 전자당 전극으로 방출되는 전자의 수를 증배 계수라고 한다. 증배 계수는 애벌랜치 영역의 전기장의 크기가 클수록, 작동 온도가 낮을수록 커진다. 전류의 크기는 단위 시간당 흐르는 전자의 수에 비례한다. 이러한 일련의 과정을 거쳐 신호의 세기는 전류의 크기로 변환된다.

한편 애벌랜치 광다이오드는 흡수층과 애벌랜치 영역을 구성하는 반도체 물질에 따라 검출이 가능한 빛의 파장 대역이 다르다. 예를 들어 실리콘은 300~1,100nm\*, 저마늄은 800~1,600nm 파장 대역의 빛을 검출하는 것이 가능하다. 현재 다양한 사용자의 요구와 필요를 만족시키기 위해 여러 종류의 애벌랜치 광다이오드가 제작되어 사용되고 있다.

\* nm : 나노미터. 10억 분의 1미터.

사구체 여과 연계지문

2017학년도 6월 한국교육과정평가원 모의평가

인간의 신경 조직을 수학적으로 모델링하여 컴퓨터가 인간처럼 기억·학습·판단할 수 있도록 구현한 것이 인공 신경망 기술이다. 신경 조직의 기본 단위는 뉴런인데, 인공 신경망에서는 뉴런의 기능을 수학적으로 모델링한 퍼셉트론을 기본 단위로 사용한다.

퍼셉트론은 입력값들을 받아들이는 여러 개의 입력 단자와 이 값을 처리하는 부분, 처리된 값을 내보내는 한 개의 출력 단자로 구성되어 있다. 퍼셉트론은 각각의 입력 단자에 할당된 가중치를 입력값에 곱한 값들을 모두 합하여 가중합을 구한 후, 고정된 임계치보다 가중합이 작으면 0, 그렇지 않으면 1과 같은 방식으로 출력값을 내보낸다.

이러한 퍼셉트론은 출력값에 따라 두 가지로만 구분하여 입력값들을 판정할 수 있을 뿐이다. 이에 비해 복잡한 판정을 할 수 있는 인공 신경망은 다수의 퍼셉트론을 여러 계층으로 배열하여 한 계층에서 출력된 신호가 다음 계층에 있는 모든 퍼셉트론의 입력 단자에 입력값으로 입력되는 구조로 이루어진다. 이러한 인공 신경망에서 가장 처음에 입력값을 받아들이는 퍼셉트론들을 입력층, 가장 마지막에 있는 퍼셉트론들을 출력층이라고 한다.

어떤 사진 속 물체의 색깔과 형태로부터 그 물체가 사과인지 아닌지를 구별할 수 있도록 인공 신경망을 학습시키는 경우를 생각해 보자. 먼저 학습을 위한 입력값들 즉 학습 데이터를 만들어야 한다. 학습 데이터를 만들기 위해서는 사과 사진을 준비하고 사진에 나타난 특징인 색깔과 형태를 수치화해야 한다. 이 경우 색깔과 형태라는 두 범주를 수치화하여 하나의 학습 데이터로 묶은 다음, '정답'에 해당하는 값과 함께 학습 데이터를 인공 신경망에 제공한다. 이때 같은 범주에 속하는 입력값은 동일한 입력 단자를 통해 들어가도록 해야 한다. 그리고 사과 사진에 대한 학습 데이터를 만들 때에 정답인 '사과이다'에 해당하는 값을 '1'로 설정하였다면 출력값 '0'은 '사과가 아니다'를 의미하게 된다.

인공 신경망의 작동은 크게 학습 단계와 판정 단계로 나뉜다. 학습 단계는 학습 데이터를 입력층의 입력 단자에 넣어 주고 출력층의 출력값을 구한 후, 이 출력값과 정답에 해당하는 값의 차이가 줄어들도록 가중치를 갱신하는 과정이다. 어떤 학습 데이터가 주어지면 이때의 출력값을 구하고 학습 데이터와 함께 제공된 정답에 해당하는 값에서 출력값을 뺀 값 즉 오차 값을 구한다. 이 오차 값의 일부가 출력층의 출력 단자에서 입력층의 입력 단자 방향으로 되돌아가면서 각 계층의 퍼셉트론별로 출력 신호를 만드는 데 관여한 모든 가중치들에 더해지는 방식으로 가중치들이 갱신된다. 이러한 과정을 다양한 학습 데이터에 대하여 반복하면 출력값들이 각각의 정답 값에 수렴하게 되고 판정 성능이 좋아진다. 오차 값이 0에 근접하게 되거나 가중치의 갱신이 더 이상 이루어지지 않게 되면 학습 단계를 마치고 판정 단계로 전환한다. 이때 판정의 오류를 줄이기 위해서는 학습 단계에서 대상들의 변별적 특징이 잘 반영되어 있는 서로 다른 학습 데이터를 사용하는 것이 좋다.

윗글을 바탕으로 <보기>를 이해한 내용으로 가장 적절한 것은?

< 보 기 >

아래의 [A]와 같은 하나의 퍼셉트론을 [B]를 이용해 학습시키고자 한다.

[A]

- 입력 단자는 세 개(a, b, c)
- a, b, c의 현재의 가중치는 각각  $W_a=0.5$ ,  $W_b=0.5$ ,  $W_c=0.1$
- 가중합이 임계치 1보다 작으면 0을, 그렇지 않으면 1을 출력

[B]

- a, b, c로 입력되는 학습 데이터는 각각  $I_a=1$ ,  $I_b=0$ ,  $I_c=1$
- 학습 데이터와 함께 제공되는 정답 = 1

- ① [B]로 학습시키기 위해서는 판정 단계를 먼저 거쳐야 하겠군.
- ② 이 퍼셉트론이 1을 출력한다면, 가중합이 1보다 작았기 때문이겠군.
- ③ [B]로 한 번 학습시키고 나면 가중치  $W_a$ ,  $W_b$ ,  $W_c$ 가 모두 늘어나 있겠군.
- ④ [B]로 여러 차례 반복해서 학습시키면 퍼셉트론의 출력값은 0에 수렴하겠군.
- ⑤ [B]의 학습 데이터를 한 번 입력했을 때 그에 대한 퍼셉트론의 출력값은 1이겠군.

사구체 여과 연계지문

2018학년도 9월 한국교육과정평가원 모의평가

고전 역학에 따르면, 물체의 크기에 관계없이 초기 운동 상태를 정확히 알 수 있다면 일정한 시간 후의 물체의 상태는 정확히 측정될 수 있으며, 배타적인 두 개의 상태가 공존할 수 없다. 하지만 20세기에 등장한 양자 역학에 의해 미시 세계에서는 상호 배타적인 상태들이 공존할 수 있음이 알려졌다.

미시 세계에서의 상호 배타적인 상태의 공존을 이해하기 위해, 거시 세계에서 회전하고 있는 반지름 5 cm의 팽이를 생각해 보자. 그 팽이는 시계 방향 또는 반시계 방향 중 한쪽으로 회전하고 있을 것이다. 팽이의 회전 방향은 관찰하기 이전에 이미 정해져 있으며, 다만 관찰을 통해 알게 되는 것뿐이다. 이와 달리 미시 세계에서 전자만큼 작은 팽이 하나가 회전하고 있다고 상상해 보자. 이 팽이의 회전 방향은 시계 방향과 반시계 방향의 두 상태가 공존하고 있다. 하나의 팽이에 공존하고 있는 두 상태는 관찰을 통해서 한 가지 회전 방향으로 결정된다.

두 개의 방향 중 어떤 쪽이 결정될지는 관찰하기 이전에는 알 수 없다. 거시 세계와 달리 양자 역학이 지배하는 미시 세계에서는, 우리가 관찰하기 이전에는 상호 배타적인 상태가 공존하는 것이다. 배타적인 상태의 공존과 관찰 자체가 물체의 상태를 결정한다는 개념을 받아들이기 힘들었기 때문에, 아인슈타인은 “당신이 달을 보기 전에는 달이 존재하지 않는 것인가?”라는 말로 양자 역학의 해석에 회의적인 태도를 취하였다.

최근에는 상호 배타적인 상태의 공존을 적용함으로써 초고속 연산을 수행하는 양자 컴퓨터에 대한 연구가 진행되고 있다. 이는 양자 역학에서 말하는 상호 배타적인 상태의 공존이 현실에서 실제로 구현될 수 있음을 잘 보여 주는 예라 할 수 있다. 미시 세계에 대한 이러한 연구 성과는 거시 세계에 대해 우리가 자연스럽게 지니게 된 상식적인 생각들에 근본적인 의문을 던진다. 이와 비슷한 의문은 논리학에서도 볼 수 있다.

고전 논리는 ‘참’과 ‘거짓’이라는 두 개의 진리치만 있는 이치논리이다. 그리고 고전 논리에서는 어떠한 진술이든 ‘참’ 또는 ‘거짓’이다. 이는 우리의 상식적인 생각과 잘 들어맞는다. 그러나 프리스트에 따르면, ‘참’인 진술과 ‘거짓’인 진술 이외에 ‘참인 동시에 거짓’인 진술이 있다. 이를 설명하기 위해 그는 ‘거짓말쟁이 문장’을 제시한다. 거짓말쟁이 문장을 이해하기 위해 자기 지시적 문장과 자기 지시적이지 않은 문장을 구분해 보자. 자기 지시적 문장은 말 그대로 자기 자신을 가리키는 문장을 말한다. 예를 들어 “이 문장은 모두 열여덟 음절로 이루어져 있다.”라는 ‘참’인 문장은 자기 자신을 가리키며 그것이 몇 음절로 이루어져 있는지 말하고 있다. 반면 “페루의 수도는 리마이다.”라는 ‘참’인 문장은 페루의 수도가 어디인지 말할 뿐 자기 자신을 가리키는 문장은 아니다.

“이 문장은 거짓이다.”는 거짓말쟁이 문장이다. 이는 ‘이 문장’이라는 표현이 문장 자체를 가리키며 그것이 ‘거짓’이라고 말하는 자기 지시적 문장이다. 그렇다면 프리스트는 왜 거짓말쟁이 문장에 ‘참인 동시에 거짓’을 부여해야 한다고 생각할까? 이에 답하기 위해 우선 거짓말쟁이 문장이 ‘참’이라고

가정해 보자. 그렇다면 거짓말쟁이 문장은 '거짓'이다. 왜냐하면 거짓말쟁이 문장은 자기 자신을 가리키며 그것이 '거짓'이라고 말하는 문장이기 때문이다. 반면 거짓말쟁이 문장이 '거짓'이라고 가정해보자. 그렇다면 거짓말쟁이 문장은 '참'이다. 왜냐하면 그것이 바로 그 문장이 말하는 바이기 때문이다. 프리스트에 따르면 어떤 경우에도 거짓말쟁이 문장은 '참인 동시에 거짓'인 문장이다. 따라서 그는 거짓말쟁이 문장에 '참인 동시에 거짓'을 부여해야 한다고 본다. 그는 거짓말쟁이 문장이외에 '참인 동시에 거짓'인 진리치가 존재함을 뒷받침하는 다양한 사례를 제시한다. 특히 그는 양자 역학에서 상호 배타적인 상태의 공존은 이 점을 시사하고 있다고 본다.

고전 논리에서는 '참인 동시에 거짓'인 진리치를 지닌 문장을 다룰 수 없기 때문에 프리스트는 그것도 다룰 수 있는 비고전 논리 중 하나인 LP\*를 제시하였다. 그런데 LP에서는 직관적으로 호소력 있는 몇몇 추론 규칙이 성립하지 않는다. 전건 긍정 규칙을 예로 들어 생각해 보자. 고전 논리에서는 전건 긍정 규칙이 성립한다. 이는 "P이면 Q이다."라는 조건문과 그것의 전건인 P가 '참'이라면 그것의 후건인 Q도 반드시 '참'이 된다는 것이다. 이와 비슷한 방식으로 LP에서 전건 긍정 규칙이 성립하려면, 조건문과 그것의 전건인 P가 모두 '참' 또는 '참인 동시에 거짓'이라면 그것의 후건인 Q도 반드시 '참' 또는 '참인 동시에 거짓'이어야 한다. 그러나 LP에서 조건문의 전건은 '참인 동시에 거짓'이고 후건은 '거짓'인 경우, 조건문과 전건은 모두 '참인 동시에 거짓'이지만 후건은 '거짓'이 된다. 비록 전건 긍정 규칙이 성립하지는 않지만, LP는 고전 논리에 대한 근본적인 의문들에 답하기 위한 하나의 시도로서 의의가 있다.

\* LP : '역설의 논리(Logic of Paradox)'의 약자.

옥루몽 연계지문

2016학년도 대학수학능력시험

자라가 기막혀 우는 말이,  
 “못 보겠네, 못 보겠네, 병든 용왕 못 보겠네. 나의 충성 부족던가, 나의 정성 부족던가? 객사 신세 자라 팔자, 이 아니 불쌍한가? 명천이 감동하와 백호를 죽여 주오, 애고애고 설운지고.”  
 이렇듯이 슬피 우니 호랑이 듣고,  
 “이놈, 무슨 내게 해로운 소리만 하느냐?”  
 자라 생각하되,  
 ‘왕명을 받들어 만 리 밖에 나와 이 지경을 당하니 한 번 죽지 두 번 죽음은 없는지라. 먹지 않는 것 없이 몽땅 먹는다 하니 내 한번 고기 값이나 하리라.’  
 하고 모진 마음을 굳게 먹고,  
 “어따, 네가 내 근본을 알려느냐?”  
 하며 호랑이 앞턱을 냅다 물고 매어 달리니, 호랑이가,  
 “애고, 놓아. 아니 먹으마.”  
 자라 놓고 나았으며 움츠렸던 목을 길게 빼어 염려 없이 기세를 보이니, 호랑이 보더니,  
 “이크, 장사 갑주 속의 방망이 총 나온다.”  
 하며 저만치 물러앉으니, 자라 호랑이 질려 하는 낚새를 알고,  
 “그대가 내 근본을 자세히 아는가? 나는 수국충신 간의대부 검 시랑 별주부, 별나라라 하네.”  
 호랑이 무식하여 자라 별자 못 알아듣고 무수히 새겨,  
 “별나라, 별나라, 그저 나라도 무섭다 하되 별나라 더 무섭다. 생긴 모양보다는 직품은 높고 찬란한데, 그러면 목은 어찌 그리 되었으며, 이곳에는 어찌 나왔는가?”  
 자라 대답하되,  
 “이곳 나오고 목이 이리 된 근본을 알려나?”  
 “어디 좀 알아보세.”  
 “우리 수궁이 퇴락하여 새로 다시 지은 후에 천여 개 기와를 내 손으로 이어갈 제, 추녀 끝에 돌아가다 한 발길 미끄러져 공중에서 뚝 떨어져 빙빙 돌아 내려오다 목으로 찢겨 내려 박혀 목이 이리 되었기로 명익더러 물어보니 호랑이 쓸개가 약이 된다 하기에 벽력 장군 앞세우고 도로랑 귀신 잡아타고 호랑이 사냥 나왔으니 게가 호랑이면 쓸개 한 보 못 주겠나. 도로랑 귀신 게 있느냐? 어서 급히 빨리 나와 용천검 드는 칼로 이 호랑이 배 갈라라, 도로랑!”  
 하고 달려드니 호랑이 깜짝 놀라 물똥을 와락 싸고, 초나라 노랫소리에 놀란 패왕 포위 뚫고 남쪽으로 달아나듯, 적벽강 불 싸움에 패군장 위왕 조조 정육 따라 도망하듯, 북풍에 구름달듯, 편전살 달아나듯, 왜물 조총 철환 달듯, 녹수를 얼른 건너동쪽 숲을 헤치면서 쭈루쭈루 달아나 만첩청산 바위틈에 혼자 앉아 장담하고 하는 말이,  
 “내 재주 아니런들 도로랑 귀신 피할손가? 하마터면 죽을 뻔하였구나.”

(중략)

한창 이리 춤을 출 제, 대장 범치 토끼 옆에 섰다가,  
 “이크, 토끼 뱃속에 간이 출랑출랑하는구나.”

토끼 깜짝 놀라,  
 ‘어떤 게 간이라고? 뱃속에 물똥이 들어 출랑거리는 걸 간이라 하겠다. 아뽀싸, 낚새를 보아 떠나라고 하였거니 즉시 가는 것만 못할지고.’  
 이리할 제 별주부 잔치에 참여하였다가 눈을 부릅떠 토끼를 보며 가만히 꾸짖어 왈,  
 “내 듣기에도 출랑출랑하는 것이 분명한 간이 듯하거든 네 저러한 꾀로 우리 대왕을 속이려 하느냐?”  
 토끼 마음에 분하여 잔치가 끝난 후 왕께 아뢰어,  
 “소토 세상에서 약간 의서를 보았거니와 음허화동(陰虛火動)으로 난 병에 원기 회복하기는 왕배탕이 제일 좋다 하오니 왕배는 곧 자라라, 오래 묵은 자라를 구하여 쓰면 기운이 자연 회복할 것이요, 그 다음에 소토의 간을 쓰면 병세 며칠 안으로 나으리다.”  
 왕이 이때 토끼 말이라 하면 사슴을 말이라 해도 믿는지라. 즉시 명령을 내리되,  
 “세상에 나갔던 별주부 오래 묵었으니 법을 좇아 잡아들이라.” 하니 현의도둑 거북이 아뢰기를,  
 “옛 말씀에 ‘토끼를 다 잡으면 사냥개를 삶아 먹고 높이 뜬 새 없어지면 좋은 활이 숨는다.’ 하였사오니 선생 말씀이 옳사오나 주부는 만리타국의 정성을 다하여 공을 이루고 왔삽거늘 제후로 봉하기는 고사하고 죽이는 것은 이웃나라가 알게 해서는 안 되는 일이나이다. 특별히 권도(權道)를 좇아 암자라로 대용하심을 바라나이다.”  
 왕 왈,  
 “윤허하노라.”  
 하시니라.  
 이때 별주부 천지 망극하여 집에 돌아와서 부부 서로 손을 잡고 통곡하다가 문득 생각하여 왈,  
 “내 일시 경솔한 말로 음해를 만나 무죄한 부인을 이 지경을 당하게 하였거니와 천 리를 함께 온 정이 적지 아니하고 제 마음이 악독하여 고집스럽지 않으니 우리 정성을 다하여 빌면 다시 측은히 생각하여 구해 주리라.”하고, 즉시 별당을 깨끗이 치우고 잔치를 배설하여 토끼를 정으로 칭하여 상좌에 앉히고 별주부 내외 당하에 꿇어 백배 애걸하는 말이,  
 “오늘날 우리 두 사람 목숨이 선생께 달렸으니 넓은 도량으로 짐작하여 잔명을 구하여 주옵소서.”  
 토끼 수염을 만지작거리며 웃어 왈,  
 “네 당초에 날 죽을 곳으로 유인함도 마음에 고이하거늘 하물며 없는 간을 있다 하여 기어이 죽이려 함은 무슨 일이며, 위태한 때에 이르러 애걸하는 것은 나를 조롱함이나?”  
 - 작자 미상, 『토끼전』 -

옥루몽 연계지문

2015학년도 6월 한국교육과정평가원 모의평가(B)

머리가 마늘쪽같이 생긴 고향의 소녀와  
한여름을 알몸으로 사는 고향의 소년과  
같이 낮이 설어도 사랑스러운 들길이 있다

그 길에 아지랑이가 피듯 태양이 타듯  
제비가 날듯 길을 따라 물이 흐르듯 그렇게  
그렇게

천연(天然)히

울타리 밖에도 화초를 심는 마을이 있다  
오래오래 잔광(殘光)이 부신 마을이 있다  
밤이면 더 많이 별이 뜨는 마을이 있다.

- 박용래, 「울타리 밖」 -

옥루몽 연계지문

2015학년도 대학수학능력시험(A)

일일은 승상이 술에 취하시어 책상에 의지하여 잠깐 졸더니 문득 봄바람에 이끌려 한 곳에 다다르니 이곳은 승상이 평소에 고기도 낚으며 풍경을 구경하던 조대(釣臺)\*라. 그 위에 상서로운 기운이 어렸거늘 나아가 보니 청룡이 조대에 누웠다가 승상을 보고 고개를 들어 소리를 지르고 반공에 솟거늘, 깨달으니 일장춘몽이라.

심신이 황홀하여 죽장을 짚고 월령산 조대로 나아가니 나무 베는 아이가 나무를 베어 시냇가에 놓고 버들 그늘을 의지하여 잠이 깊이 들었거늘, 보니 의상이 남루하고 머리털이 흩어져 귀밑을 덮었으며 검은 때 줄줄이 흘러 두 뺨에 가득하니 그 추레함을 측량치 못하나 그 중에도 은은한 기품이 때 속에 비치거늘 승상이 깨우지 않으시고, 옷에 무수한 이를 잡아 죽이며 잠 깨기를 기다리더니, 그 아이가 돌아누우며 탄식 왈,

“형산백옥이 돌 속에 섞였으니 누가 보배인 줄 알아보랏. 여상의 자취 조대에 있건마는 그를 알아본 문왕의 그림자 없고 와룡은 남양에 누웠으되 삼고초려한 유황숙의 자취는 없으니 어느 날에 날 알아줄 이 있으리오.”

하니 그 소리 웅장하여 산천이 울리는지라.

탈속한 기운이 소리에 나타나니, 승상이 생각하되, ‘영웅을 구하더니 이제야 만났도다.’ 하시고, 깨우며 물어 왈,

“봄날이 심히 곤한들 무슨 잠을 이리 오래 자느냐? 일어 앉으면 물을 말이 있노라.”

“어떤 사람이관데 남의 단잠을 깨워 무슨 말을 묻고자 하는가? 나는 배고파 심란하여 말하기 싫도다.”

아이 머리를 비비며 군말하고 도로 잠이 들거늘, 승상이 왈,  
“네 비록 잠이 달지만 어른을 공경치 아니하느냐. 눈을 들어 날 보면 자연 알리라.”

그 아이 눈을 뜨고 이윽히 보다가 일어앉으며 고개를 숙이고 잠잠하거늘, 승상이 자세히 보니 두 눈썹 사이에 천지조화를 갈무리하고 가슴속에 만고흥망을 품었으니 진실로 영웅이라. 승상의 ㉠ 명감(明鑑)\*이 아니면 그 누가 알리오.

[중략 부분의 줄거리] 승상은 아이(소대성)를 자기 집에 묵게 하고 딸과 부부의 연을 맺도록 하지만, 승상이 죽자 그 아들들이 대성을 제거하려고 한다. 이에 대성은 영보산으로 옮겨 공부하다가 호왕이 난을 일으킨 소식에 산을 나가게 된다.

한 동자 마중 나와 물어 왈,

“상공이 해동 소상공 아니십니까?”

“동자, 어찌 나를 아는가?”

소생이 놀라 문자, 동자 답 왈,

“우리 노야의 분부를 받들어 기다린 지 오랩니다.”

“노야라 하시는 이는 뉘신고?”

“아이 어찌 어른의 존호를 알리이까? 들어가 보시면 자연 알리이다.”

생이 동자를 따라 들어가니 청산에 불이 명랑하고 한 노인이 자춧빛 도포를 입고 금관을 쓰고 책상을 의지하여 앉았거늘 생이 보니 학발 노인은 청주 이 승상일러라. 생이 생각하되, ‘승상이 별세하신 지 오래이거늘 어찌 이곳에 계신가?’ 하



는데, 승상이 반겨 손을 잡고 왈,

“내 그대를 잊지 못하여 줄 것이 있어 그대를 청하였나니 기쁘고도 슬프도다.”

하고 동자를 명하여 저녁을 재촉하며 왈,

“내 자식이 무도하여 그대를 알아보지 못하고 망령된 의사를 두었으니 어찌 부끄럽지 아니하리오. 하나 그대는 대인군자로 허물치 아니할 줄 알았거니와 모두 하늘의 뜻이라. 오래지 아니하여 공명을 이루고 용문에 오르면 딸과의 신의를 잊지 말라.”

하고 갑주 한 벌을 내어 주며 왈,

“이 갑주는 보통 물건이 아니라 입으면 내게 유익하고 남에게 해로우며 창과 검이 뚫지 못하니 천하의 얻기 어려운 보배라. 그대를 잊지 못하여 정을 표하나니 전장에 나가 대공을 이루라.”

생이 자세히 보니 쇠도 아니요, 편갑도 아니로되 용의 비늘 같이 광채 찬란하며 백화홍금포로 안을 대었으니 사람의 정신이 황홀한지라. 생이 매우 기뻐 물어 왈,

“이 옷이 범상치 아니하니 근본을 알고자 하나이다.”

“이는 천공의 조화요, 귀신의 공역이라. 이름은 ‘보신갑’이니 그 조화를 헤아리지 못하리라. 다시 알아 무엇 하리오?”

승상이 답하시고, 차를 내어 서너 잔 마신 후에 승상 왈,

“이제 칠성검과 보신갑을 얻었으니 만 리 청총마를 얻으면 그대 재주를 펼칠 것이나, 그렇지 아니하면 당당한 기운을 견잡지 못하리라. 하나 적을 가벼이 여기지 말라. 지금 적장은 천상 나타의 제자 익성이니 북방 호국 왕이 되어 중원을 침노하니 지혜와 용맹이 범인과 다른지라. 삼가 조심하라.”

“만 리 청총마를 얻을 길이 없으니 어찌 공명을 이루리까?”

생이 묻자, 승상이 답 왈,

“동해 용왕이 그대를 위하여 이리 왔으니 내일 오시에 얻을 것이니 급히 공을 이루라. 지금 싸움이 오래되었으나 중국은 익성을 대적할 자 없으며 황제 지금 위태한지라. 머물지 말고 바빠 가라. 할 말이 끝없으나 밤이 깊었으니 자고 가라.”

하시고 책상을 의지하여 누우시니 생도 잠깐 졸더니, 홀연 찬바람, 기러기 소리에 깨달으니 승상은 간데없고 누웠던 자리에 갑옷과 투구 놓였거늘 좌우를 둘러보니 소나무 밑이라.

- 작자 미상, 「소대성전」 -

\* 조대 : 낚시터.

\* 명감 : 사람을 알아보는 뛰어난 능력.

### 옥루몽 연계지문

### 2014학년도 대학수학능력시험(B)

[앞부분의 줄거리] 천상에서 별을 받은 문창성은 꿈을 꾸어 인간 세상에 양창곡으로 다시 태어난다. 천상에 함께 있었던 제방옥녀, 천요성, 홍란성, 제천선녀, 도화성도 인간 세상에서 윤 소저, 황 소저, 강남홍, 벽성선, 일지련으로 다시 태어나 양창곡과 결연을 맺는다. 양창곡은 벼슬하고 공을 세워 연왕에 오른다. 그 뒤 부친 양현, 모친 허부인, 다섯 아내, 자식들과 영화로운 삶을 살게 된다.

이날 밤에 강남홍이 취하여 취봉루에 가 의상을 풀지 아니하고 책상에 의지하여 잠이 들었더니 홀연 정신이 황홀하고 몸이 정처 없이 떠돌아 일처에 이르매 한 명산이라. 봉우리가 높고 험준하거늘 강남홍이 가운데 봉우리에 이르니 한 보살이 눈썹이 푸르며 얼굴이 백옥 같은데 비단 가사를 걸치고 석장(錫杖)을 짊고 있다가 웃으며 강남홍을 맞아 왈,

“강남홍은 인간지락(人間之樂)이 어떠한가?”

강남홍이 망연히 깨닫지 못하여 왈,

“도사는 누구시며 인간지락은 무엇을 이르시는 것입니까?”

보살이 웃고 석장을 공중에 던지니 한 줄기 무지개 되어 하늘에 닿았거늘 보살이 강남홍을 인도하여 무지개를 밟아 공중에 올라가더니 앞에 큰 문이 있고 오색구름이 어리었는 지라. 강남홍이 문 왈,

“이는 무슨 문입니까?”

보살 왈,

“남천문이니 그대는 문 위에 올라가 보라.”

강남홍이 보살을 따라 올라 한 곳을 바라보니 일월(日月) 광채 휘황한데 누각 하나가 허공에 솟았거늘 백옥 난간이며 유리기둥이 영롱하여 눈이 부시고 누각 아래 푸른 난새와 붉은 봉황이 쌍쌍이 배회하며 몇몇 선동(仙童)과 서너 명의 시녀가 신선 차림으로 난간머리에 섰으며 누각 위를 바라보니 한 선관과 다섯 선녀가 난간에 의지하여 취하여 자는지라. 보살께 문 왈,

“이곳은 어느 곳이며 저 선관, 선녀는 어떠한 사람입니까?”

보살이 미소 지으며 왈,

“이곳은 백옥루요 제일 위에 누운 선관은 문창성(文昌星)이요 차례로 누운 선녀는 제방옥녀(諸方玉女)와 천요성(天妖星), 홍란성(紅鸞星), 제천선녀(諸天仙女)와 도화성(桃花星)이니, 홍란성은 즉 그대의 전신(前身)이니라.”

강남홍이 속으로 놀라 왈,

“저 다섯 선녀는 다 천상에서 입도(入道)한 선관이라. 어찌 저다지 취하여 잠을 잡니까?”

보살이 홀연 서쪽을 보며 합장하더니 시 한 구를 외워 왈,

정이 있으면 인연이 생기고  
인연이 있으면 정이 생기도다  
정이 다하고 인연이 끊어지면  
만 가지 생각이 함께 텅 비는구나.

강남홍이 듣고 정신이 상쾌하여 문득 깨달아 왈,

“나는 본디 천상의 별인데 인연을 맺어 잠깐 하계(下界)에 내려온 것이로다.”

강남홍 왈,

(중략)

“그러하면 저도 또한 천상의 별이라, 이미 여기 왔으니 다시 인간 세상에 돌아갈 마음이 없나이다.”

보살이 웃으며 왈,

“하늘이 정한 인연을 인력으로 할 바 아니다. 그대 인간 인연을 마치지 못하였으니 빨리 돌아가라. 사십 년 후에 다시와 옥황상제께 조회하고 천상지락(天上之樂)을 누릴지이다.”

강남홍이 문 왈,

“보살은 뉘십니까?”

보살이 웃으며 왈,

“빈도(貧道)는 남해 수월암 관세음보살이라. 부처의 명을 받아 그대를 지도하러 왔노라.”

보살이 말을 마치고 석장을 공중에 던지니 오색 무지개 일어나며 홀연 우렛소리 울리거늘 강남홍이 놀라 깨어 보니 몸이 취봉루 책상 앞에 누웠는지라.

강남홍은 꿈속 일이 의아하여 연왕과 윤 부인, 황 부인, 벽성선, 일지련에게 낱낱이 말하니 그들 또한 같은 꿈을 꾸었는지라. 서로 탄식하며 의아해 하더니 허 부인이 듣고 강남홍더러 왈,

“내 고향에 있을 적 늦도록 무자(無子)하여 옥련봉 돌부처에게 기도하고 연왕을 낳았으니 그 돌부처가 곧 관세음보살이라. 그 한량없는 공덕을 갚지 못하였더니 이제 너의 꿈에 나타나 불사(佛事)를 권하는 것이 아니겠느냐? 듣자 하니 벽성선의 부친 보조국사께서 자개봉 대승사에 계신데 불법(佛法)에 정통하다 하니 청하여 옥련봉 돌부처를 위하여 일개 암자를 짓고 한편으로 대승사에 백일 동안 재(齋)를 올려 관세음보살의 자비로운 공덕을 갚고자 하노라.”

벽성선이 크게 기뻐하며 즉시 보조국사께 청하여 재 올리기 시작하고 재물을 후히 보내어 옥련봉에 암자를 창건하였더니, 과연 그 후 사십 년을 부귀를 누리다가 양현과 허 부인은 수(壽)를 팔십여 세 하고, 연왕은 다시 출장입상하여 또한 수를 팔십을 하고, 윤 부인 삼자 이녀(三子二女)에 수 칠십이요, 황 부인은 이자 일녀에 수 육십을 넘기고, 강남홍은 오자 삼녀에 수 칠십이요, 벽성선, 일지련은 각각 삼자 이녀에 수를 또한 칠십 세를 하니, 연왕의 자녀 합 이십육에 아들 십육 인은 각각 입신양명하여 부귀영화를 누리고 딸 십 인은 왕공 부인이 되어 다자 다복(多子多福)하더라.

- 남영로, 「옥루몽」 -

옥루몽 연계지문

2007학년도 6월 한국교육과정평가원 모의평가

**[앞부분의 줄거리]** 토번국이 당나라를 침공하니, 양소유가 대원수가 되어 전장에 나간다. 양 원수가 전장에서 잠깐 조는데, 꿈에 동정호(洞庭湖) 용왕의 작은딸 백능파를 만난다. 양 원수가 그녀를 첩으로 삼자, 남해 태자가 군대를 거느리고 와서 양 원수와 싸운다. 양 원수는 자기 군대를 지휘하여 싸움에서 이긴다.

홀연 보니 동남쪽에서 붉은 기운과 안개 자욱이 끼며 용궁 사신 행렬의 깃발이 공중에서 날아오며 사자(使者) 내달아 아뢰되,

“동정호 용왕이 원수의 남해 태자 깨침과 공주 구하심을 듣고 친히 궁전에서 축하하려 한대 스스로 맡은 땅에서 경계를 넘지 못하는 고로 궁궐에서 잔치를 베풀고 삼가 원수를 청하여 옥되시더라도 잠깐 임하시게 하시고 겸하여 공주를 공중에 돌아오시게 하시더이다.”

원수 왈,

“내 바야흐로 대군을 거느려 적군과 마주하고 있고 동정호가 여기서 만 리 밖이라 비록 가고자 한들 어이 얻으리오.”

사자 왈,

“이미 수레를 갖추어 여덟 용이 끌고 있으니 반나절만 하면 돌아오리이다.”

하더라.

양 원수 용녀와 더불어 함께 수레를 타니 신령한 바람이 수레바퀴에 불어 공중에 오르니 이미 인간 세상에서 몇 천리를 떠난 줄 알지 못하되 다만 흰 구름이 세계를 덮은 양을 볼러라. 잠깐 사이 동정호에 다다르니 용왕이 맞아 주인과 손님의 예법과 위용이 자못 엄숙하더라.

왕이 수중 종족을 모으고 큰 잔치를 차려 원수가 싸움 이기고 용녀가 집에 돌아옴을 축하할 새, 술이 취하매 온갖 음악을 내니 풍류 질탕하여 인간 세상과 다르더라.

원수 보니 앞뜰 좌우에 일천 장사 칼과 창을 들고 북 치고 나오고 여섯 줄의 미녀가 비단옷을 입고 춤추니 웅장하고 화려하여 자못 봄 직하더라.

용왕더러 묻되,

“이 춤이 인간 세상에서 보지 못한 배라. 아지 못게라, 이 무슨 곡조니이까.”

용왕 왈,

“이 곡조는 용궁에도 옛날에는 없더니 과인의 만딸이 경하강(溼河江) 용왕의 아들에게 시집갔다가 옥을 당하매 유의(柳毅)\*가 편지로 전하거늘, 전당강(錢塘江)에 사는 아우가 경하강에 가 싸움해 이기고 여아를 데려오니 궁중 사람이 글을 만들어 전당 파진악(錢塘破陣樂)과 귀주 환궁악(貴主還宮樂)이라 하여 이따금 궁중 잔치에 쓰더니, 이제 원수께서 남해 태자를 이기고 부녀 서로 모임이 전일과 방불할새 이 곡조를 내고 이름을 고쳐 원수 파진악(元帥破陣樂)이라 하나이다.”

원수 크게 기뻐 왕께 사뢰되,

“유 선생이 어디 있나니이까. 가히 서로 볼 수 있으리까.”

용왕 왈,

“유이는 지금 영주의 신선 벼슬을 맡고 있으니 마음대로 오지 못하리이다.”

술잔이 아홉 번 도니 원수 왈,

“군중(軍中)에 일이 많으니 한가히 머물지 못하리로소이다.”

용녀와 더불어 훗날을 기약하더라.

용왕이 원수를 궤문 밖에 가 보내더니 원수 문득 눈을 들어 보니 한 뿔 높고 빼어나 다섯 봉이 구름 속에 들었거늘 왕더러 묻되,

“이 뿔 이름을 무엇이라 하나니이까. 이 양소유 천하를 두루 다녔으되 오직 화산(華山)과 이 뿔을 못 보았나이다.”

용왕이 답하여 이르기를,

“원수 이 뿔을 모르시리이다. 이 곧 남악(南嶽) 형산(衡山)이니이다.”

원수 왈,

“어이 하면 저 뿔을 보리이까.”

용왕 왈,

“날이 아직 늦지 아녘으니 잠깐 구경하셔도 군영에 돌아갈 수 있으리이다.”

원수 수레에 오르니 금방 뿔 아래 이르렀더라. 원수 막대를 끌고 돌길을 찾아 가니 일천 바위 다투어 빼어나고 일만 물이 겨뤄 흐르는 절경이지만, 불 겨름이 없는지라, 한탄하여 가로되,

“어느 날 공적을 이루고 물러나 세상 밖 한사한 사람이 될꼬.”

문득 바람결에 경쇠 소리 들리거늘 절 문이 멀지 않은 줄 알고 좇아 올라가니, 한 절이 있으되 그 규모가 극히 장려하고 노승이 당 위에 앉아 바야흐로 설법하니 눈썹이 길고 눈이 푸르고 골격이 빼어나 세상 사람이 아니더라. 모든 중을 거느리고 당에서 내려와 원수를 맞으며 왈,

“산 속 사람이 귀와 눈이 없어 대원수 오시는 줄 알지 못하여 멀리서 맞지 못했으니 죄를 용서하소서. 원수 이번은 돌아올 때 아니거니와 이미 왔으니, 불전 위에 올라가 예불 하소서.”

원수 분향 예배하고 불전 아래로 내리더니 문득 실족하여 엎어져 놀라 깨달으니 몸은 영중(營中)의 높은 의자에 기대고 있고 날은 이미 밝았더라.

원수 장졸을 모으고 문 왈,

“너희들 밤에 무슨 꿈이 있더냐.”

모두 답 왈,

“꿈에 원수를 모시고 귀신 병졸과 더불어 싸워 이기고 장수를 생포하였나이다. 이 필연 오랑캐를 멸할 징조로소이다.”

원수 크게 기뻐 자신의 꿈을 이르고 장졸을 거느려 백룡담 위로 가 보니 고기 비늘이 떨어져 가득하고 피 흘러 내가 되 었더라. 원수 잔을 가져오라 하여 먼저 못 물을 떠 마시고 또 병든 군병을 먹이니 즉시 낫거늘, 그제야 군병과 전마를 일시에 먹이니 즐거하는 소리 우레 같더라. 적병이 듣고 크게 두려워 항복코자 하더라.

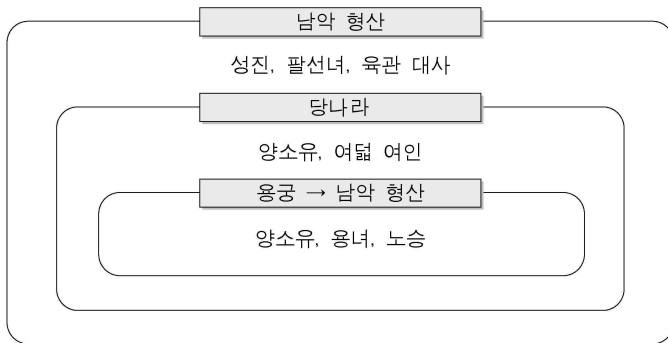
- 김만중, 「구운몽」 -

\* 유의 : 중국 당나라 소설 '유익전'의 주인공.

<보기>를 참조하여 위 글을 감상한 것으로 가장 적절한 것은?

< 보 기 >

‘구운몽’은 남악 형산 육관 대사의 제자 성진이 꿈속에서 양소유로 태어나 여덟 부인을 만나는 과정에서 다시 꿈을 꾸어 용궁으로 들어가는 ‘꿈속 꿈’의 구조를 가지고 있다. 이것을 그림으로 나타내면 다음과 같다.



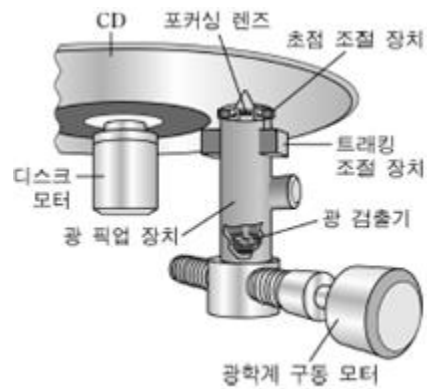
- ① 인물이 활동하는 공간이 현실 층위에 한정되어 실감이 나는군.
- ② ‘꿈속 꿈’의 공간이 꿈 이전의 현실과 연결된다는 점이 묘미가 있군.
- ③ 꿈과 ‘꿈속 꿈’을 통하여 모든 현실적 욕망에 대해 반성하게 하는군.
- ④ ‘꿈속 꿈’의 공간은 양소유와 여덟 여인이 만나게 되는 배경이 되는군.
- ⑤ 꿈과 ‘꿈속 꿈’의 공간이 달혀 있어서 안정감 있는 공간 의식을 갖게 하는군.

## 렌즈 지문 연계

### 2014학년도 대학수학능력시험(A)

CD 드라이브는 디스크 표면에 조사된 레이저 광선이 반사되거나 산란되는 효과를 이용해 정보를 판독한다. CD의 기록면 중 광선이 흩어짐 없이 반사되는 부분을 랜드 광선의 일부가 산란되어 빛이 적게 반사되는 부분을 피트라고 한다. CD에는 나선 모양으로 돌아 나가는 단 하나의 트랙이 있는데 트랙을 따라 일렬로 랜드와 피트가 번갈아 배치되어 있다. 피트를 제외한 부분, 즉 이웃하는 트랙과 트랙 사이도 랜드에 해당한다.

CD 드라이브는 디스크 모터, 광 픽업 장치, 광학계 구동 모터로 구성된다. 디스크 모터는 CD를 회전시킨다. CD 아래에 있는 광 픽업 장치는 레이저 광선을 발생시켜 CD 기록면에 조사하고, CD에서 반사된 광선은 광 픽업 장치 안의 광



검출기가 받아들인다. 광선의 경로 상에 있는 포커싱 렌즈는 광선을 트랙의 한 지점에 모으고, 광 검출기는 반사된 광선의 양을 측정하여 랜드와 피트의 정보를 읽어 낸다. 이때 CD의 회전 속도에 맞춰 트랙에 광선이 조사될 수 있도록 광학계 구동 모터가 광 픽업 장치를 CD의 중심부에서 바깥쪽으로 서서히 직선으로 이동시킨다.

CD의 고속 회전 등으로 진동이 생기면 광선의 위치가 트랙을 벗어나거나 초점이 맞지 않아 데이터를 잘못 읽을 수 있다. 이를 막으려면 트래킹 조절 장치와 초점 조절 장치를 제어해 실시간으로 편차를 보정해야 한다. 편차 보정에는 광 검출기가 사용된다. 광 검출기는 가운데를 기준으로 전후좌우의 네 영역으로 분할되어 있는데, 트랙의 방향과 같은 방향으로 전후 영역이, 직각 방향으로 좌우 영역이 배치되어 있다. 이때 각 영역에 조사되는 빛의 양이 많아지면 그 영역의 출력값도 커지며 네 영역의 출력값의 합을 통해 피트와 랜드를 구별한다.

레이저 광선이 트랙의 중앙에 초점이 맞은 상태로 정확히 조사되면 광 검출기 네 영역의 출력값은 모두 동일하다. 그런데 광선이 피트에 해당하는 지점에 조사될 때 트랙의 중앙을 벗어나 좌측으로 치우치면, 왼편에 있는 랜드에서 반사되는 빛이 많아져 광 검출기의 좌 영역의 출력값이 우 영역보다 커진다. 이 경우 두 출력값의 차이에 대응하는 만큼 트래킹 조절 장치를 작동하여 광 픽업 장치를 오른쪽으로 움직여서 편차를 보정한다. 우측으로 치우쳐 조사된 경우에도 비슷한 과정을 거쳐 편차를 보정한다.

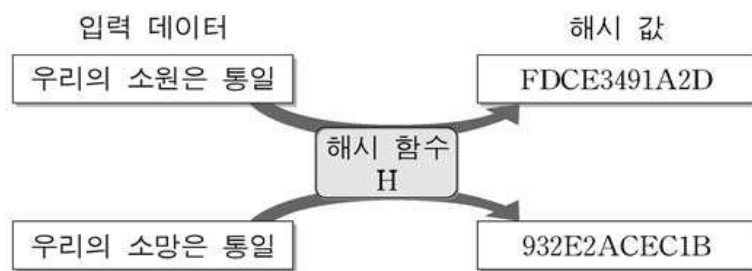
한편 광 검출기에 조사되는 광선의 모양은 초점의 상태에 따라 전후나 좌우 방향으로 길어진다. CD 기록면과 포커싱 렌즈 간의 거리가 가까워져 광선의 초점이 맞지 않으면, 조사된 모양이 전후 영역으로 길어지고 출력값도 상대적으로 커진다. 반면 둘 사이의 거리가 멀어지면, 좌우 영역으로 길어지고 출력값도 상대적으로 커진다. 이때 광 검출기의 전후 영역 출력값의 합과 좌우 영역 출력값의 합을 구한 후, 그

둘의 차이에 해당하는 만큼 초점 조절 장치를 이용해 포커싱 렌즈의 위치를 CD 기록면과 가깝게 또는 멀게 이동시켜 초점이 맞도록 한다.

## 렌즈 지문 연계

### 2016학년도 9월 대학수학능력시험 모의평가(A)

온라인을 통한 통신, 금융, 상거래 등은 우리에게 편리함을 주지만 보안상의 문제도 안고 있는데, 이런 문제를 해결하기 위하여 암호 기술이 동원된다. 예를 들어 전자 화폐의 일종인 비트코인은 해시 함수를 이용하여 화폐 거래의 안전성을 유지한다. 해시 함수란 입력 데이터  $x$ 에 대응하는 하나의 결과 값을 일정한 길이의 문자열로 표시하는 수학적 함수이다. 그리고 입력 데이터  $x$ 에 대하여 해시 함수  $H$ 를 적용한 수식을  $H(x)=k$ 라 할 때,  $k$ 를 해시 값이라 한다. 이때 해시 값은 입력 데이터의 내용에 미세한 변화만 있어도 크게 달라진다. 현재 여러 해시 함수가 이용되고 있는데, 해시 값을 표시하는 문자열의 길이는 각 해시 함수마다 다를 수 있지만 특정 해시 함수에서의 그 길이는 고정되어 있다.



[해시 함수의 입·출력 동작의 예]

이러한 특성을 갖고 있기 때문에 해시 함수는 데이터의 내용이 변경되었는지 여부를 확인하는 데 이용된다. 가령, 상호간에 동일한 해시 함수를 사용한다고 할 때, 전자 문서와 그 문서의 해시 값을 함께 전송하면 상대방은 수신한 전자 문서에 동일한 해시 함수를 적용하여 결과 값을 얻은 뒤 전송받은 해시 값과 비교함으로써 문서가 변경되었는지 확인할 수 있다.

그런데 해시 함수가 일방향성과 충돌회피성을 만족시키면 암호 기술로도 활용된다. 일방향성이란 주어진 해시 값에 대응하는 입력 데이터의 복원이 불가능하다는 것을 말한다. 특정 해시 값  $k$ 가 주어졌을 때  $H(x)=k$ 를 만족시키는  $x$ 를 계산하는 것이 매우 어렵다는 것이다. 그리고 충돌회피성이란 특정 해시 값을 갖는 서로 다른 데이터를 찾아내는 것이 현실적으로 불가능하다는 것을 의미한다. 서로 다른 데이터  $x, y$ 에 대해서  $H(x)$ 와  $H(y)$ 가 각각 도출한 값이 동일하면 이것을 충돌이라 하고, 이때의  $x$ 와  $y$ 를 충돌쌍이라 한다. 충돌회피성은 이러한 충돌쌍을 찾는 것이 현재 사용할 수 있는 모든 컴퓨터의 계산 능력을 동원하더라도 그것을 완료하기가 사실상 불가능하다는 것이다.

해시 함수는 온라인 경매에도 이용될 수 있다. 예를 들어 ○○ 온라인 경매 사이트에서 일방향성과 충돌회피성을 만족시키는 해시 함수  $G$ 가 모든 경매 참여자와 운영자에게 공개되어 있다고 하자. 이때 각 입찰 참여자는 자신의 입찰가를 감추기 위해 논스\*의 해시 값과, 입찰가에 논스를 더한 것의 해시 값을 함께 게시판에 게시한다. 해시 값 게시 기한이 지난 후 각 참여자는 본인의 입찰가와 논스를 운영자에게 전송하고 운영자는 최고 입찰가를 제출한 사람을 낙찰자로 선정한다. 이로써 온라인 경매 진행 시 발생할 수 있는 다양한 보안상의 문제를 해결할 수 있다.

\* 논스: 입찰가를 추측할 수 없게 하기 위해 입찰가에 더해지는 임의의 숫자.

렌즈 지문 연계

2014학년도 6월 한국교육과정평가원 모의평가(B)

흔히 어떤 대상이 반드시 가져야만 하고 그것을 다른 대상과 구분해 주는 속성을 본질이라고 한다. X의 본질이 무엇인지 알고 싶으면 X에 대한 필요 충분한 속성을 찾으려 한다. 다시 말해서 모든 X에 대해 그리고 오직 X에 대해서만 해당되는 것을 찾으려 한다. 예컨대 모든 까투리가 그리고 오직 까투리만이 핏이면서 동시에 암컷이므로, '암컷인 핏'은 까투리의 본질이라고 생각된다. 그러나 암컷인 핏은 애초부터 까투리의 정의라고 우리가 규정한 것이므로 그것을 본질이라고 말하기에는 허망하다. 다시 말해서 본질은 따로 존재하여 우리가 발견한 것이 아니라 까투리라는 낱말을 만들면서 사후적으로 구성된 것이다.

서로 다른 개체를 동일한 종류의 것이라고 판단하고 의사소통에 성공하기 위해서는 개체들이 공유하는 무엇인가가 필요하다. 본질주의는 그것이 우리와 무관하게 개체 내에 본질로서 존재한다고 주장한다. 반면에 반(反)본질주의는 그런 본질이란 없으며, 인간이 정한 언어 약정이 본질주의에서 말하는 본질의 역할을 충분히 달성할 수 있다고 주장한다. 이른바 본질은 우리가 관습적으로 부여하는 의미를 표현한 것에 불과하다는 것이다.

'본질'이 존재론적 개념이라면 거기에 언어적으로 상관하는 것은 '정의'이다. 그런데 어떤 대상에 대해서 약정적이지 않으면서 완벽하고 정확한 정의를 내리기 어렵다는 사실은 반본질주의의 주장에 힘을 실어 준다. 사람을 예로 들어 보자. 이성적 동물은 사람에 대한 정의로 널리 알려져 있다. 그러면 이성적이지 않은 갓난아이를 사람의 본질에 반례로 제시할 수 있다. 이번에는 '사람은 사회적 동물이다.'라고 정의를 제시할 수도 있다. 그러나 사회를 이루고 산다고 해서 모두 사람인 것은 아니다. 개미나 벌도 사회를 이루고 살지만 사람은 아니다.

서양의 철학사는 본질을 찾는 과정이라고 말할 수 있다. 본질주의는 사람뿐만 아니라 자유나 지식 등의 본질을 찾는 시도를 계속해 왔지만, 대부분의 경우 아직까지 본질적인 것을 명확히 찾는 데 성공하지 못했다. 그래서 숨겨진 본질을 밝히려는 철학적 탐구는 실제로는 부질없는 일이라고 반본질주의로부터 비판을 받는다. 우리가 본질을 명확히 찾지 못하는 까닭은 우리의 무지 때문이 아니라 그런 본질이 있다는 잘못된 가정에서 출발했기 때문이라는 것이다. 사물의 본질이라는 것은 단지 인간의 가치가 투영된 것에 지나지 않는다는 것이 반본질주의의 주장이다.

렌즈 지문 연계

2015학년도 대학수학능력평가시험(B)

우리는 가끔 평소보다 큰 보름달인 '슈퍼문(supermoon)'을 보게 된다. 실제 달의 크기는 일정인데 이러한 현상이 발생하는 까닭은 무엇일까? 이 현상은 달의 공전 궤도가 타원 궤도라는 점과 관련이 있다.

타원은 두 개의 초점이 있고 두 초점으로부터의 거리를 합한 값이 일정한 점들의 집합이다. 두 초점이 가까울수록 원 모양에 가까워진다. 타원에서 두 초점을 지나는 긴지름을 가리켜 장축이라 하는데, 두 초점 사이의 거리를 장축의 길이로 나눈 값을 이심률이라 한다. 두 초점이 가까울수록 이심률은 작아진다.

달은 지구를 한 초점으로 하면서 이심률이 약 0.055인 타원 궤도를 돌고 있다. 이 궤도의 장축 상에서 지구로부터 가장 먼 지점을 '원지점', 가장 가까운 지점을 '근지점'이라 한다. 지구에서 보름달은 약 29.5일 주기로 세 천체가 '태양 - 지구 - 달'의 순서로 배열될 때 볼 수 있는데, 이때 보름달이 근지점이나 그 근처에 위치하면 슈퍼문이 관측된다. 슈퍼문은 보름달 중 크기가 가장 작게 보이는 것보다 14% 정도 크게 보인다. 이는 지구에서 본 달의 겉보기 지름이 달라졌기 때문이다. 지구에서 본 천체의 겉보기 지름을 각도로 나타낸 것을 각지름이라 하는데, 관측되는 천체까지의 거리가 가까워지면 각지름이 커진다. 예를 들어, 달과 태양의 경우 평균인 각지름은 각각 0.5° 정도이다.

지구의 공전 궤도에서도 이와 같은 현상이 나타난다. 지구 역시 태양을 한 초점으로 하는 타원 궤도로 공전하고 있으므로, 궤도 상의 지구의 위치에 따라 태양과의 거리가 다르다. 달과 마찬가지로 지구도 공전 궤도의 장축 상에서 태양으로부터 가장 먼 지점과 가장 가까운 지점을 갖는데, 이를 각각 원일점과 근일점이라 한다. 지구와 태양 사이의 이러한 거리 차이에 따라 일식 현상이 다르게 나타난다. 세 천체가 '태양 - 달 - 지구'의 순서로 늘어선고, 달이 태양을 가릴 수 있는 특정한 위치에 있을 때, 일식 현상이 일어난다. 이때 달이 근지점이나 그 근처에 위치하면 대부분의 경우 태양 면의 전체 면적이 달에 의해 완전히 가려지는 개기 일식이 관측된다. 하지만 일식이 일어나는 같은 조건에서 달이 원지점이나 그 근처에 위치하면 대부분의 경우 태양 면이 달에 의해 완전히 가려지지 않아 태양 면의 가장자리가 빛나는 고리처럼 보이는 금환 일식이 관측될 수 있다.

이러한 원일점, 근일점, 원지점, 근지점의 위치는 태양, 행성 등 다른 천체들의 인력에 의해 영향을 받아 미세하게 변한다. 현재 지구 공전 궤도의 이심률은 약 0.017인데, 일정한 주기로 이심률이 변한다. 천체의 다른 조건들을 고려하지 않을 때 지구 공전 궤도의 이심률만이 현재보다 더 작아지면 근일점은 현재보다 더 멀어지며 원일점은 현재보다 더 가까워지게 된다. 이는 달의 공전궤도 상에 있는 근지점과 원지점도 마찬가지이다. 천체의 다른 조건들을 고려하지 않을 때 천체의 공전 궤도의 이심률만이 현재보다 커지면 반대의 현상이 일어난다.

렌즈 지문 연계

2016학년도 6월 한국교육과정평가원 모의평가(A)

과거에는 물질이 더 이상 쪼개지지 않는 작은 원자들로 구성되어 있다고 생각되었지만, 오늘날에는 원자가 전자, 양성자, 중성자로 구성된 복잡한 구조라는 것이 밝혀졌다.

음전기를 띠고 있는 전자는 세 입자 중 가장 작고 가볍다. 1897년에 톰슨이 기체 방전관 실험에서 음전기의 흐름을 확인하여 전자를 발견하였다. 같은 음전기를 띠고 있는 전자들은 서로 반발하므로 원자 안에 모여 있기 어렵다. 이에 전자끼리 흩어지지 않고 원자의 형태를 유지하는 이유를 설명하기 위해 톰슨은 '건포도빵 모형'을 제안하였다. 양전기가 빵반죽처럼 원자에 고르게 퍼져 있고, 전자는 건포도처럼 점점이 박혀 있어서 원자가 평소에 전기적으로 중성이라고 생각한 것이다.

양전기를 띠고 있는 양성자는 전자보다 대략 2,000배 정도 무거워서 작은 에너지로 전자처럼 분리해 내거나 가속시키기 쉽지 않다. 그러나 1898년 마리 퀴리가 천연 광물에서 라듐을 발견한 이후 새로운 실험이 가능해졌다. 라듐은 강한 방사성 물질이어서 양전기를 띤 알파 입자를 큰 에너지로 방출한다. 1911년에 러더퍼드는 라듐에서 방출되는 알파 입자를 얇은 금박에 충돌시키는 실험을 하였다. 그 결과 알파 입자는 금박의 대부분을 통과했지만 일부 지점들은 통과하지 못하고 튕겨 나갔다. 이 실험을 통해 러더퍼드는 양전기가 빵반죽처럼 원자 전체에 퍼져 있는 것이 아니라 아주 좁은 구역에만 모여 있다는 것을 알게 되었고, 이 구역을 '원자핵'이라고 하였다. 그는 실험 결과를 바탕으로 태양이 행성들을 당겨 공전시키는 것처럼 양전기를 띤 원자핵도 전자를 잡아당겨 공전시킨다는 '태양계 모형'을 제안하여 톰슨의 모형을 수정하였다.

그런데 러더퍼드의 모형은 각각의 원자에서 나타나는 고유한 스펙트럼을 설명하지 못했다. 1913년에 닐스 보어는 전자가 핵 주위의 특정한 궤도만을 돌 수 있다는 '에너지 양자화 가설'이라는 것을 제안하였다. 이를 통해 양성자 1개와 전자 1개로 이루어져 구조가 단순한 수소 원자의 스펙트럼을 설명할 수 있었다. 1919년에 러더퍼드는 질소 원자에 대한 충돌 실험을 통하여 핵에서 떨어져 나오는 양성자를 확인하였다. 그는 또한 핵 속에 전기를 띠지 않는 입자인 중성자가 있다는 것을 예측하였다. 1932년에 채드윅은 전기적으로 중성이며 질량이 양성자와 비슷한 입자인 중성자를 발견하였다. 1935년에 일본의 유카와 히데키는 중성자가 중간자라는 입자를 통해 핵력이 작용하게 하여 양성자를 잡아당긴다는 가설을 제안하였다. 여러 개의 양성자를 가진 원자에서는 같은 양전기를 띠고 있는 양성자들이 서로 밀어내려 하는데, 이러한 반발력보다 더 큰 힘이 있어야만 여러 개의 양성자가 핵에 속박될 수 있다. 그의 제안을 이용하면 양성자들이 흩어지지 않고 핵 안에 모여 있음을 설명할 수 있었다.

렌즈 지문 연계

2015학년도 대학수학능력시험(B)

역사가 신채호는 역사를 아(我)와 비아(非我)의 투쟁 과정이라고 정의한 바 있다. 그가 무장 투쟁의 필요성을 역설한 독립 운동가이기도 했다는 사실 때문에, 그의 이러한 생각은 그를 투쟁만을 강조한 강경론자처럼 비춰지게 하곤 한다. 하지만 그는 식민지 민중과 제국주의 국가에서 제국주의를 반대하는 민중 간의 연대를 지향하기도 했다. 그의 사상에서 투쟁과 연대는 모순되지 않는 요소였던 것이다. 이를 바르게 이해하기 위해서는 그의 사상의 핵심 개념인 '아'를 정확하게 이해할 필요가 있다.

신채호의 사상에서 아란 자기 본위에서 자신을 자각하는 주체인 동시에 항상 나와 상대하고 있는 존재인 비아와 마주선 주체를 의미한다. 자신을 자각하는 누구나 아가 될 수 있다는 상대성을 지니면서 또한 비아와의 관계 속에서 비로소 아가 생성된다는 상대성도 지닌다. 신채호는 조선 민족의 생존과 발전의 길을 모색하기 위해 『조선 상고사』를 저술하여 아의 이러한 특성을 규정했다. 그는 아의 자성(自性), 곧 '나의 나됨'은 스스로의 고유성을 유지하려는 항성(恒性)과 환경의 변화에 대응하여 적응하려는 변성(變性)이라는 두 요소로 이루어져 있다고 하였다. 아는 항성을 통해 아 자신에 대해 자각하며, 변성을 통해 비아와의 관계 속에서 자기의식을 갖게 되는 것으로 설정하였다. 그리고 자성이 시대와 환경에 따라 변화한다고 하였다.

신채호는 아를 소아와 대아로 구별하였다. 그에 따르면, 소아는 개별화된 개인적 아이며, 대아는 국가와 사회 차원의 아이다. 소아는 자성은 갖지만 상속성(相續性)과 보편성(普遍性)을 갖지 못하는 반면, 대아는 자성을 갖고 상속성과 보편성을 가질 수 있다. 여기서 상속성이란 시간적 차원에서 아의 생명력이 지속되는 것을 뜻하며, 보편성이란 공간적 차원에서 아의 영향력이 파급되는 것을 뜻한다. 상속성과 보편성은 긴밀한 관계를 가지는데, 보편성의 확보를 통해 상속성이 실현되며 상속성의 유지를 통해 보편성이 실현된다. 대아가 자성을 자각한 이후, 항성과 변성의 조화를 통해 상속성과 보편성을 실현할 수 있다. 만약 대아의 항성이 크고 변성이 작으면 환경에 순응하지 못하여 멸절(滅絶)할 것이며, 항성이 작고 변성이 크면 환경에 주체적으로 대응하지 못하여 우월한 비아에게 정복당한다고 하였다.

이러한 아의 개념을 통해 우리는 투쟁과 연대에 관한 신채호의 인식을 정확히 이해할 수 있다. 일본의 제국주의 침략에 직면하여 그는 신국민이라는 새로운 개념을 제시하고 조선 민족이 신국민이 될 때 민족 생존이 가능하다고 보았다. 신국민은 상속성과 보편성을 지닌 대아로서, 역사적 주체 의식이라는 항성과 제국주의 국가에 대응하여 생긴 국가 정신이라는 변성을 갖춘 조선 민족의 근대적 대아에 해당한다. 또한 그는 일본을 중심으로 서구 열강에 대항하자는 동양주의에 반대했다. 동양주의는 비아인 일본이 아가 되어 동양을 통합하는 길이기, 조선 민족인 아의 생존이 위협받는다고 보았기 때문이다.

식민 지배가 심화될수록 일본에 동화되는 세력이 증가하면서 신채호는 아 개념을 더욱 명료화할 필요가 있었다. 이에



그는 조선 민중을 아의 중심에 놓으면서, 아에도 일본에 동화된 '아 속의 비아'가 있고, 일본이라는 비아에도 아와 연대할 수 있는 '비아 속의 아'가 있음을 밝혔다. 민중은 비아에 동화된 자들을 제외한 조선 민족을 의미한 것이었다. 그는 조선 민중을, 민족 내부의 압제와 위선을 제거함으로써 참된 민족 생존과 번영을 달성할 수 있는 주체이자 제국주의 국가에서 제국주의를 반대하는 민중과의 연대를 통하여 부당한 폭력과 억압을 강제하는 제국주의에 함께 저항할 수 있는 주체로 보았다. 이러한 민중 연대를 통해 '인류로서 인류를 억압하지 않는' 자유를 지향했다.

면양정가 연계지문

2009학년도 대학수학능력시험

처사가 말했다.

“제가 한 딸을 두었으나 십육 세가 되도록 혼처를 정하지 못하였삽기로 천하를 떠돌다가, 다행히 존문에 이르러 아드님을 보니 마음에 드는지라, 여식은 용렬하고 재주가 없으나 존문에 용납될 만하니, 외람하오나 혼인을 정함이 어떠하오이까?”

상공이 ‘처사의 도덕이 높으니 딸 또한 영민하리라.’ 생각하고 답했다.

“존객은 선인이요. 나는 속세 사람이라. 어찌 인간 세상 사람이 선인과 혼인을 의논하리까?”

처사가 답했다.

“상공은 아국 재상이요. 나는 미천한 인물이라. 미천한 인물이 귀댁에 청혼함이 극히 불가하오나 버리시지 아니하오면 한이 없을까 하나이다.”

공이 즐겨 즉시 혼인을 허락했다.

이때, 상공이 친척들을 모아 정혼한 일을 이야기하니 부인이 의아해 하며 말했다.

“혼인은 인륜대사라. 어찌 재상가에서 의논도 없이 근본도 모르는 집안과 경솔히 혼약을 하시나이까?”

하고 의논이 분분하자 공이 말했다

“내 들으니 처사의 딸이 재덕을 겸비했다 하기에 혼약했으니 괜한 시비 마시오.”

차설, 이때 혼인날이 임박하자 혼구를 찬란하게 차려 하인들을 거느리고 금강산으로 길을 떠날새, 공은 위풍이 당당하고 시백은 풍채가 빛났다. 이런 경사에 친척과 하인 등이 웃지 않을 자 없고 조정에서도 논박이 그치지 않더라.

여러 날 만에 금강산을 찾아가니, 풍경도 좋거니와 때도 마침 삼춘이라. 좌우 산천 바라보니 각색 화초 만발한데 봉접은 펄펄 날아 꽃을 보고 춤을 추고, 수양버들은 늘어졌는데 황금 같은 꼬꼬리는 환우성(喚友聲)\*이 더욱 좋다. 경치를 구경하며 점점 들어가니 사람 발자취가 없는지라. 하는 수 없이 주점을 찾아가 쉬고 이튿날 다시 발행하여 산곡으로 들어가니 인적은 고요하니 볼 수 없고, 층암은 층층하여 병풍을 둘러친 듯, 시냇물은 잔잔하여 남청을 부르는 듯, 비죽새는 슬피 울어 허황한 일을 비양하는 듯, 두견성은 처량하여 사람의 심회를 돕는지라. 공이 자기가 한 일을 돌아본즉 도리어 허탄한지라. 후회막급이나 어찌할 바를 몰라 방황하다가 날이 저물어 다시 주점에서 쉬고, 다음날 산곡으로 들어가니 심산궁곡에 갈 길은 끊어지고 물을 곳은 전혀 없었다. 길 위에서 방황하다가 바위 위에 노송을 의지하고 앉아 허황함을 자탄하더니 홀연 산곡에서 노랫소리 나며 초동 수삼 인이 나오거늘 반겨 길을 물으니 초동이 답했다.

“이곳은 금강산이요, 이 길은 박 처사 살던 터로 통하는 길 이온데, 우리 지금 박 처사 살던 곳에서 내려오나이다.”

공이 기뻐 또 물었다.

“처사는 집에 계시더냐?”

초동이 대답했다.

“옛 노인이 말하기를 ‘수백 년 전에 여기에서 어떤 사람이 나무를 얹어 집을 짓고 열매를 먹으며 칭호를 박 처사라 하

고 살았는데 돌연 간 곳을 모르겠다.’ 하고 말씀하는 것만 들었지, 지금 박 처사가 산단 말은 금시초문이로소이다.”

공이 이 말을 듣자 정신이 더욱 아득하여 말했다.

“처사가 그곳에서 살던 때는 몇 해나 되었나뇨?”

초동이 미소를 지으며 답했다.

“게서 산 지가 사백 년이라 하더이다.”

하며 다시 물어도 대답하지 않고 가거늘 공이 더욱 막막하여 하늘을 바라 크게 웃으며 차탄했다.

“세상에 허무한 일도 많도다.”

이미 지나간 일이라 하는 수 없어 주점에 돌아와 머물새, 시백이 부친을 위로했다.

“옛날 한(漢) 무제도 선술을 구하다가 마침내 구하지 못하고 쓸쓸히 돌아왔으니 후회해도 소용없사온지라. 도로 돌아감만 같지 못하오이다.”

공이 웃으며 말했다.

“이미 지나간 일이라. 그저 돌아가도 남에게 웃음을 면하지 못할 것이요, 돌아가지 않은즉 허황함이 막심한지라.

내일은 곧 전안(奠鴈)\* 날이니 부득이 내일만 찾아보리라.”

하고 이튿날 노복을 데리고 다시 길을 재촉하여 반일토록 산중을 왕래하여 찾더라. 그날 오후에 한 사람이 갈건야복으로 죽장을 짊고 백우선으로 얼굴을 가리고 유유히 산곡에서 내려오니 반갑기도 그지없다. 일행이 고대하던 중, 내려오는 모습을 보고 너무 반가워 눈을 씻고 다시 보니 박 처사가 분명한지라.

- 작자미상, 「박씨전」 -

\* 환우성 : 벗을 부르는 소리

\* 전안 : 전통 혼례 진행 절차 중의 하나

면앙정가 연계지문

2018학년도 대학수학능력시험

(가)

반(半) 밤중 혼자 일어 문노라 이내 꿈아  
만 리(萬里) 요양(遼陽)\*을 어느덧 다녀온고  
반갑다 학가(鶴駕)\* 선객(仙客)을 친히 뵈 듯 허여라

<제1수>

박제상\* 죽은 후에 남의 시름 알 이 업다  
이역(異域) 춘궁(春宮)을 뉘라서 모셔 오리  
지금에 치술령 귀혼(歸魂)을 못내 슬허 허노라

<제4수>

조정을 바라보니 무신(武臣)도 하 만하라  
신고(辛苦)한 화친(和親)을 누를 두고 한 것인고  
슬프다 조구리(趙廐吏)\* 이미 죽으니 참승(參乘)홀\*이 업세  
라

<제6수>

구중(九重) 달 발근 밤의 성려(聖慮)\* 일정 만흐려니  
이역 풍상(風霜)에 학가인들 이즐쓰냐  
이 밖에 억만창생(億萬蒼生)을 못내 분별 허시도다

<제7수>

구렁에 났는 ㉠ 풀이 봄비에 절로 길어  
아는 일 업스니 그 아니 조홀쓰냐  
우리는 너희만 못 허야 시름겨워 허노라

<제8수>

조그만 이 한 몸이 하늘 밖에 떨어지니  
오색 구름 깊은 곳에 어느 것이 서울인고  
바람에 지나는 ㉡ 검불\* 갖 허야 갈 길 몰라 허노라

<제9수>

- 이정환, 「비가(悲歌)」 -

- \* 요양: 청나라의 심양.
- \* 학가: 세자가 탄 수레. 또는 세자. 여기서는 병자호란에서 패배하여 심양에 잡혀간 소현 세자를 가리킴.
- \* 박제상: 신라의 충신. 왕의 아우가 왜에 볼모로 잡히자 그를 구하고 자신은 희생됨.
- \* 조구리: 조씨 성을 가진 마부. 충신을 가리킴.
- \* 참승홀: 높은 이를 호위하여 수레에 같이 탈.
- \* 성려: 임금의 염려.
- \* 검불: 마른 나뭇가지나 낙엽 따위.

면앙정가 연계지문

2014학년도 대학수학능력시험(B)

[1] 다음 글을 읽고 물음에 답하시오.

[앞부분의 줄거리] 천상에서 별을 받은 문창성은 꿈을 꾸어 인간 세상에 양창곡으로 다시 태어난다. 천상에 함께 있었던 제방옥녀, 천요성, 홍란성, 제천선녀, 도화성도 인간 세상에서 윤 소저, 황 소저, 강남홍, 벽성선, 일지련으로 다시 태어나 양창곡과 결연을 맺는다. 양창곡은 벼슬하고 공을 세워 연왕에 오른다. 그 뒤 부친 양현, 모친 허부인, 다섯 아내, 자식들과 영화로운 삶을 살게 된다.

이날 밤에 강남홍이 취하여 취봉루에 가 의상을 풀지 아니하고 책상에 ㉠ 의지하여 잠이 들었더니 홀연 정신이 황홀하고 몸이 정처 없이 떠돌아 일처에 이르매 한 명산이라. 봉우리가 높고 험준하거늘 강남홍이 가운데 봉우리에 이르니 한 보살이 눈썹이 푸르며 얼굴이 백옥 같은데 비단 가사를 걸치고 석장(錫杖)을 짊고 있다가 웃으며 강남홍을 맞아 왈,

“강남홍은 인간지락(人間之樂)이 어떠한가?”

강남홍이 ㉡ 망연히 깨달지 못하여 왈,

“도사는 누구시며 인간지락은 무엇을 이르는 것입니까?”

보살이 웃고 석장을 공중에 던지니 한 줄기 무지개 되어 하늘에 닿았거늘 보살이 강남홍을 ㉢ 인도하여 무지개를 밟아 공중에 올라가더니 앞에 큰 문이 있고 오색구름이 어리었는지라. 강남홍이 문 왈,

“이는 무슨 문입니까?”

보살 왈,

“남천문이니 그대는 문 위에 올라가 보라.”

강남홍이 보살을 따라 올라 한 곳을 바라보니 일월(日月) 광채 ㉣ 휘황한데 누각 하나가 허공에 솟았거늘 백옥 난간이며 유리기둥이 영롱하여 눈이 부시고 누각 아래 푸른 난새와 붉은 봉황이 쌍쌍이 ㉤ 배회하며 몇몇 선동(仙童)과 서너 명의 시녀가 신선 차림으로 난간머리에 섰으며 누각 위를 바라보니 한 선관과 다섯 선녀가 난간에 의지하여 취하여 자는지라. 보살께 문 왈,

“이곳은 어느 곳이며 저 선관, 선녀는 어떠한 사람입니까?”

보살이 미소 지으며 왈,

“이곳은 백옥루요 제일 위에 누운 선관은 문창성(文昌星)이요 차례로 누운 선녀는 제방옥녀(諸方玉女)와 천요성(天妖星), 홍란성(紅鸞星), 제천선녀(諸天仙女)와 도화성(桃花星)이니, 홍란성은 즉 그대의 전신(前身)이니라.”

강남홍이 속으로 놀라 왈,

“저 다섯 선녀는 다 천상에서 입도(入道)한 선관이라. 어찌 저다지 취하여 잠을 잡니까?”

보살이 홀연 서쪽을 보며 합장하더니 시 한 구를 외워 왈,

정이 있으면 인연이 생기고  
인연이 있으면 정이 생기도다  
정이 다하고 인연이 끊어지면  
만 가지 생각이 함께 텅 비는구나.

강남홍이 듣고 정신이 상쾌하여 문득 깨달아 왈,  
“나는 본디 천상의 별인데 인연을 맺어 잠깐 하계(下界)에 내려온 것이로다.”

강남홍 왈,

(중략)

“그러하면 저도 또한 천상의 별이라, 이미 여기 왔으니 다시 인간 세상에 돌아갈 마음이 없나이다.”

보살이 웃으며 왈,

“하늘이 정한 인연을 인력으로 할 바 아니다. 그대 인간 인연을 마치지 못하였으니 빨리 돌아가라. 사십 년 후에 다시와 옥황상제께 조회하고 천상지락(天上之樂)을 누릴지어다.”

강남홍이 문 왈,

“보살은 뉘십니까?”

보살이 웃으며 왈,

“빈도(貧道)는 남해 수월암 관세음보살이라. 부처의 명을 받아 그대를 지도하러 왔노라.”

보살이 말을 마치고 석장을 공중에 던지니 오색 무지개 일어나며 홀연 우렛소리 울리거늘 강남홍이 놀라 깨어 보니 몸이 취봉루 책상 앞에 누웠는지라.

강남홍은 꿈속 일이 의아하여 연왕과 윤 부인, 황 부인, 벽성선, 일지련에게 낱낱이 말하니 그들 또한 같은 꿈을 꾸었는지라. 서로 탄식하며 의아해 하더니 허 부인이 듣고 강남홍더러 왈,

“내 고향에 있을 적 늦도록 무자(無子)하여 옥련봉 돌부처에게 기도하고 연왕을 낳았으니 그 돌부처가 곧 관세음보살이라. 그 한량없는 공덕을 갚지 못하였더니 이제 너의 꿈에 나타나 불사(佛事)를 권하는 것이 아니겠느냐? 듣자 하니 벽성선의 부친 보조국사께서 자개봉 대승사에 계신데 불법(佛法)에 정통하다 하니 청하여 옥련봉 돌부처를 위하여 일개 암자를 짓고 한편으로 대승사에 백일 동안 재(齋)를 올려 관세음보살의 자비로운 공덕을 갚고자 하노라.”

벽성선이 크게 기뻐하며 즉시 보조국사께 청하여 재 올리기 시작하고 재물을 후히 보내어 옥련봉에 암자를 창건하였더니, 과연 그 후 사십 년을 부귀를 누리다가 양현과 허 부인은 수(壽)를 팔십여 세 하고, 연왕은 다시 출장입상하여 또한 수를 팔십을 하고, 윤 부인 삼자 이녀(三子二女)에 수 칠십이요, 황 부인은 이자 일녀에 수 육십을 넘기고, 강남홍은 오자 삼녀에 수 칠십이요, 벽성선, 일지련은 각각 삼자 이녀에 수를 또한 칠십 세를 하니, 연왕의 자녀 합 이십육에 아들 십육 인은 각각 입신양명하여 부귀영화를 누리고 딸 십 인은 왕공 부인이 되어 다자 다복(多子多福)하더라.

- 남영로, 「옥루몽」 -

면앙정가 연계지문

2007학년도 6월 한국교육과정평가원 모의평가

흰 구름 뿌연 연하(煙霞) 푸른 이는 산람(山嵐)\*이라  
천암(千巖) 만학(萬壑)을 제 집으로 삼아 두고  
나명성 들명성 아양도 떠는구나  
오르거니 나리거니 장공(長空)에 떠나거니 광야로 건너거니  
푸르락 붉으락 열으락 짙으락  
사양(斜陽)과 섞어지어 세우(細雨)조차 뿌리는구나  
남여(藍輿)를 재촉해 타고 술 아래 굽은 길로 오며 가며 하는 적에

㉠ 녹양(綠楊)에 우는 황앵(黃鶯) 교태 겨워하는구나

나무 사이 우거져서 녹음(綠陰)이 엉킨 적에

㉡ 백척 난간에 긴 조으름 내어 펴니

수면(水面) 양풍(涼風)이야 그칠 줄 모르는가

㉢ 된서리 빠진 후에 산빛이 금수(錦繡)로다

황운(黃雲)은 또 어찌 만경(萬頃)에 펼쳐진고

㉣ 어적(漁笛)도 흥에 겨워 달을 따라 부는구나

초목 다 진 후에 강산이 매물커늘

조물이 헌사하여 빙설(氷雪)로 꾸며 내니

경궁요대(瓊宮瑤臺)\*와 옥해 은산(玉海銀山)\*이 안저(眼底)에 벌였어라

㉤ 건곤도 풍성할사 간 데마다 경이로다

- 송순, 「면앙정가」 -

\* 산람 : 산 속에 생기는 아지랑이 같은 기운.

\* 경궁요대 : 옥으로 장식한 궁전과 누대(樓臺).

\* 옥해 은산 : 눈 덮인 들판과 산.

01. ㉠~㉤에 대한 설명으로 적절하지 않은 것은?

- ① ㉠ : 화자의 감정이 이입되어 있다.
- ② ㉡ : 화자의 한가로운 모습을 형상화하고 있다.
- ③ ㉢ : 풍경의 변화를 통해 적막감을 자아내고 있다.
- ④ ㉣ : 시·청각적 이미지가 조화롭게 어우러져 있다.
- ⑤ ㉤ : 화자의 감회가 집약적으로 제시되고 있다.

## 1번

### [정답 맞히기]

㉓ ㉔: 풍경의 변화를 통해 적막감을 자아내고 있다.

→ ㉔은 단풍이 든 산의 경치를 묘사한 것이다. 여름에서 가을로 계절이 변하며 단풍이 풍성하게 물든 모습을 적막하다고 판단할 수 없다.

### [오답 피하기]

㉑ ㉒: 화자의 감정이 이입되어 있다.

→ ㉑에서 '황앵이 교태겨워'한다고 표현한 것은 자연 속에서 흥취를 느끼는 자신의 감정을 꺾꼬리에 이입하여 표현한 것이다.

㉕ ㉖: 화자의 한가로운 모습을 형상화하고 있다.

→ ㉕에서 화자는 난간에서 긴 졸음의 시간을 보냈다는 것을 확인할 수 있다. 난간에서 잠을 자는 것은 한가로운 모습을 표현한 것이기에 적절하다.

㉗ ㉘: 시·청각적 이미지가 조화롭게 어우러져 있다.

→ ㉗는 '어부의 피리 소리가 달을 따라 분다'는 의미로, 피리 소리라는 청각적 이미지와 달의 모습이라는 시각적 이미지가 함께 제시되어 조화되고 있음을 확인할 수 있다.

㉙ ㉚: 화자의 감회가 집약적으로 제시되고 있다.

→ ㉙은 하늘과 땅이 풍성하다고 말하며 '가는 곳마다 경이롭다'고 표현하고 있다. 여기서 산의 경치를 둘러본 화자의 감정이 '경이롭다'는 말에 집약되어 제시됨을 확인할 수 있다.

쥐잡기 연계지문

2008학년도 9월 한국교육과정평가원 모의평가

아내는 너 밤새워 가면서 도적질하러 다니느냐, 계집질하러 다니느냐고 발악이다. 이것은 참 너무 억울하다. 나는 어안이 병병하여 도무지 입이 떨어지지 않을 것이다.

너는 그야말로 나를 살해하려던 것이 아니냐고 소리를 한 번 꺾 질러 보고도 싶었으나 그런 긴가민가한 소리를 선불리 입 밖에 내었다가는 무슨 화를 볼는지 알 수 있다. 차라리 억울하지만 잠자코 있는 것이 우선 상책인 듯 싶이 생각이 들길래 나는 이것은 또 무슨 생각으로 그랬는지 모르지만 툭 툭 털고 일어나서 내 바지 포켓 속에 남은 돈 몇 원 몇 십전을 가만히 꺼내서는 몰래 미닫이를 열고 살며시 문지방 밑에다 놓고 나서는 그냥 줄달음박질을 쳐서 나와 버렸다.

여러 번 자동차에 치일 뻔하면서 나는 그래도 경성역을 찾아갔다. 빈자리와 마주 앉아서 이 쓰디쓴 입맛을 거두기 위하여 무엇으로나 입가심을 하고 싶었다.

커피. 좋다. 그러나 경성역 홀에 한 걸음을 들여놓았을 때 나는 내 주머니에는 돈이 한 푼도 없는 것을, 그것을 깜빡 잊었던 것을 깨달았다. 또 아팠다. 나는 어디선가 그저 맥없이 머뭇머뭇하면서 어쩔 줄을 모를 뿐이었다. 얼빠진 사람처럼 그저 이리 갔다 저리 갔다 하면서…….

나는 어디로 어디로 들입다 쏘다녔는지 하나도 모른다. 다만 몇 시간 후에 내가 미쓰꼬시\* 옥상에 있는 것을 깨달았을 때는 거의 대낮이었다.

나는 거기 아무 데나 주저앉아서 내 자라 온 스물여섯 해를 회고하여 보았다. 몽롱한 기억 속에서는 이렇다는 아무 제목도 불그러져 나오지 않았다.

나는 또 나 자신에게 물어보았다. 너는 인생에 무슨 욕심이 있느냐고. 그러나 있다고도 없다고도, 그런 대답은 하기가 싫었다. 나는 거의 나 자신의 존재를 인식하기조차도 어려웠다.

허리를 굽혀서 나는 그저 금붕어나 들여다보고 있었다. 금붕어는 참 잘들도 생겼다. 작은 놈은 작은 놈대로 큰 놈은 큰 놈대로 다 싱싱하니 보기 좋았다. 내리비치는 오월 햇살에 금붕어들은 그릇 바탕에 그림자를 내려뜨렸다. 지느러미는 하늘하늘 손수건을 흔드는 흥내를 낸다. 나는 이 지느러미 수효를 헤어 보기도 하면서 굽힌 허리를 좀처럼 펴지 않았다. 등허리가 따듯하다.

나는 또 회탁의\* 거리를 내려다보았다. 거기서는 피곤한 생활이 푹 금붕어 지느러미처럼 흐느흐느 허비적거렸다. 눈에 보이지 않는 끈적끈적한 줄에 엉켜서 헤어가지들을 못한다. 나는 피로와 공복 때문에 무너져 들어가는 몸뚱이를 끌고 그 회탁의 거리 속으로 섞여 들어가지 않는 수도 없다 생각하였다.

나서서 나는 또 문득 생각하여 보았다. 이 발길이 지금 어디로 향하여 가는 것인가를…….

그때 내 눈앞에는 아내의 모가지가 벼락처럼 내려 떨어졌다. 아스피린과 아달린\*.

우리들은 서로 오해하고 있느니라. 설마 아내가 아스피린 대신에 아달린의 정량을 나에게 먹여 왔을까? 나는 그것을 믿을 수는 없다. 아내가 대체 그럴 까닭이 없을 것이니.

그러면 나는 날밤을 새면서 도적질을, 계집질을 하였나? 정말이지 아니다.

우리 부부는 숙명적으로 발이 맞지 않는 절름발이인 것이다. 나나 아내나 제 거동에 로직을 붙일 필요는 없다. 변해할 필요도 없다. 사실은 사실대로 오해는 오해대로 그저 끝없이 발을 절뚝거리면서 세상을 걸어가면 되는 것이다. 그렇지 않을까?

그러나 나는 이 발길이 아내에게로 돌아가야 옳은가. 이것만은 분간하기가 좀 어려웠다. 가야 하나? 그럼 어디로 가나?

⑦ 이때 뚜- 하고 정오 사이렌이 울었다. 사람들은 모두 네 활개를 펴고 닭처럼 푸드덕거리는 것 같고 온갖 유리와 강철과 대리석과 지폐와 잉크가 부글부글 끓고 수선을 떨고 하는 것 같은 찰나, 그야말로 현란을 극한 정오다.

나는 불현듯이 겨드랑이가 가렵다. 아하 그것은 내 인공의 날개가 돋았던 자국이다. 오늘은 없는 이 날개, 머릿속에서는 희망과 야심의 말소된 페이지가 덕셔너리 넘어가듯 번뜩였다.

나는 견뎌 걸음을 멈추고 그리고 어디 한번 이렇게 외쳐 보고 싶었다.

날개야 다시 돌아라.

날자. 날자. 날자. 한 번만 더 날자꾸나.

한 번만 더 날아 보자꾸나.

- 이상, 「날개」 -

\* 미쓰꼬시 : 일제 강점기에 서울에 있었던 백화점 이름.

\* 회탁의 : 회색의 탁한.

\* 아달린 : 수면제의 일종.

⑦에 관한 설명의 일부인 <보기>를 참고하여 위 글을 감상한 내용으로 적절하지 않은 것은?

< 보 기 >

철학과 문학에서는 전통적으로 시간을 가리키는 말에 함축적인 의미를 부여해 왔다. 특히 독일의 철학자 니체는 '정오'를 각성과 재생의 시간으로 간주했다. '정오'는 인식의 태양이 가장 높이 솟아오른 때라는 것이다.

- ① '나'의 의식 상태는 ⑦ 이전과 이후로 나누어 볼 수 있겠군.
- ② '정오'의 사이렌 소리가 '나'의 생명력을 일깨운 것으로 볼 수 있겠군.
- ③ '정오'의 함축적 의미 때문에 ⑦을 경계로 어조와 분위기가 바뀐 것이겠군.
- ④ '나'는 '정오'가 되면서 자아의 문제에서 사회의 문제로 시선을 전환하게 되는군.
- ⑤ 이 작품은 시간의 물리적인 의미보다 심리적인 의미에 중점을 두고 읽어야겠군.

쥐잡기 연계지문

2018학년도 9월 한국교육과정평가원 모의평가

그렇게…… 그렇게도 배가 고프디야.

그 넓은 운동장을 다 걸어 나올 때까지 불현듯 어머니의 입에서 새어 나온 말은 꼭 그 한마디였다. 하지만 그것은 반드시 그를 향해 묻는 말이라기보다는 녀드리에 더 가까웠다. 교문을 나선 어머니는 집으로 가는 길을 제쳐 두고 웬일인지 공장 다릿목에서 왼쪽으로 꺾어 드는 것이었다. 저만치 구호소 식당이 눈에 들어왔을 때 그는 까닭 모를 두려움과 수치심으로 뒷걸음질을 쳤다. 그런 그를 어머니는 별안간 무서운 힘으로 잡아끌었다.

가자. 아무리 없어서 못 먹고 못 입고 살더라도 나는 절대로 내 새끼를 거지나 도둑놈으로 키울 수는 없으께. 시상에…… 시상에, 돌아가신 느그 아버지가 이런 꼴을 보시면 뵈이라고 그러시꼬나이.

어머니의 음성은 돌연 냉랭하게 변해 있었다. 끝내 그는 와양 울음을 터뜨려 버리고 말았다. 그러나 어머니는 기어코 구호소 식당 안의 때 묻은 널빤지 의자 위에 그를 끌어다가 앉혀 놓았다.

잠시 후 어머니가 손바닥에 받쳐 들고 온 것은 한 그릇의 국수였다. 긴 대나무 젓가락이 찢려져 있는 그것을 어머니는 그의 앞으로 밀어 놓으며 말했다.

먹어라이. 어서 먹어 보란 말다이…….

어머니의 음성에는 어느새 아까의 냉랭함이 거의 지워져 있었다. 그는 몇 번 망설이다가는 젓가락을 뽑아 들고 무 조각 하나가 덩그러니 떠 있는 그 구호용 가락국수를 먹기 시작했다. 그러다가 문득 고개를 들었던 그는 그만 젓가락을 딸각 놓아버리고 말았다. 마주 앉아서 그때까지 그를 줄곧 지켜보고 있었을 어머니의 눈에는 소리도 없이 눈물이 그득히 괴어오르고 있었기 때문이었다. 탁자 밑에 가지런히 모아져 있는 어머니의 낡은 먹고무신을 내려다보며 그는 갑자기 목구멍이 빠근해져 옴을 느껴야 했다.

그 후, 그는 두 번 다시 그 빈민 구호소 식당 앞에서 얼쩡거리지 않았다. 아마도 그런 기억 때문이었는지는 몰라도, 두 아이의 아버지가 된 지금까지도 국수는 그에게 여전히 싫어하는 음식으로 남아 있었다.

(중략)

어머니한테 뭔가 이상한 변화가 일어나고 있을지도 모른다는 불길한 조짐을 처음으로 느끼기 시작한 것은 두 달 전쯤부터였다. 그날따라 겨울이 전에 없이 일찍 앞당겨 찾아온 듯한 늦가을 날씨로 밖은 유난히 쌀렁했다. 젓가락으로 밥알을 헤아리듯 하며 맛없는 아침상을 받고 있노라니까 아내가 심상찮은 기색으로 곁에 쪼그려 앉는 것이었다. 그녀가 미처 입을 열기도 전에 그는 짐짓 신경질적인 표정부터 준비했다. 그즈음은 마침 지난달의 봉급을 받지 못한 데다가 그달 봉급마저도 벌써 며칠째 넘기고 있던 참이었으므로, 이번에도 또 아내의 입에서 보나마나 궁색한 소리가 튀어나오리라고 지레짐작했던 때문이었다. 급료도 제대로 나오지 않는 직장을 뵈 하러 나다녀야 하느냐는 당연한 투정 때문에 얼마 전에도 한바탕 말다툼을 벌였던 적이 있었던 것이다. 그러나 이날 아침은 그게 아니었다.

여보. 나가시기 전에 어머님 좀 잠시 들여다보세요. 암만 해도…….

아니 왜. 감기약을 지어 드렸는데도 여전히 차도가 없으시대? 며칠 전부터 몸이 편찮으시다고 누워 계시는 줄은 그도 알고 있었다. 병원에 가 보는 게 어떻겠느냐고 물었더니, 특별히

아픈 데는 없노라고, 아마도 고별인 것 같으니까 누워 있으면 곧 괜찮아질 거라고 하며 어머니는 손을 내젓던 것이었다.

그게 아니라, 저어, 암만해도 어머님이 좀 이상해지신 것 같단 말예요.

그, 그건 또 무슨 소리야.

아내는 뭔가 숨기고 있는 듯한 어정쩡한 표정으로 그의 눈치를 살피고 있었다. 문득 불길한 예감이 뒤통수를 때렸다.

아무리 봐도 예전 같지가 않으시다구요. 그렇게 정신이 총총하 시던 분이 별안간 무슨 말인지도 모를 헛소리를 하시기도하고……. 어찌다가는 또 말짱해 보이시는 것 같다가도 막상 물어 보면 전혀 엉뚱한 대답을 하시는 거예요. 처음엔 일부러 그러시는가 했는데, 글썄 그게 아니예요.

도대체 난데없이 무슨 소릴 하고 있는 거야, 지금.

설마 어머니가 그럴 리가 있을까 싶으면서도 왠지 섬뜩한 예감에 그는 손가락을 놓고 공장 건너가 보았다.

어머니는 이불을 덮고 누워 무얼 생각하는지 멀거니 천장만 올려다보고 있었다. 의외로 안색이 나아 보였으므로 그는 적이 맘을 놓았다. 하지만 어머니는 두 번씩이나 부르는 아들의 목소리에도 대답이 없었다. 그저 꼼짝도 하지 않고 망연한 시선을 천장의 어느 한 점에 멈춰 두고 있을 뿐이었다. 한동안 멍청하게 앉아 있던 그가 자리에서 마약 일어서려 할 때였다.

찬우야이!

어머니의 입에서 불쑥 그 한마디가 튀어나오는 순간 그는

가슴이 철렁했다. 직감적으로 어떤 불길한 예감이 전신을 휩싸 안는 것 같았다. 아직까지 어머니는 한 번도 그렇게 아들의 이름을 직접 부르는 적이 없었다. 적어도 그가 결혼한 후로는 그랬다. 하지만 그보다도 더 그가 놀랐던 것은 어머니의 음성에서였다. 그것은 이미 예전의 귀에 익은 음성이 아니었다. 언제나 보이지 않는 따뜻함과 부드러움으로 흘러나오곤 하던 그 목소리에는 대신 어딘가 냉랭하면서도 들떠 있는 듯한 건조함이 배어 있었다. 그 음성을 듣는 순간 그가 내심 섬찟했던 것은 바로 그 생경한 이질감 때문이었는지도 모른다. 그는 놀란 눈으로 황급히 어머니의 얼굴을 들여다보았다.

찬우야이. 어서 꼬두메로 돌아가자이. 느그 아버지랑 찬세가 얼마나 기다리겠냐아. 더 추워지기 전에 싸게싸게 집으로 가야한단 말다이.

어머니는 나직하게, 그러나 힘이 서린 목소리로 그렇게 말하는 것이었다. 그가 너무 당황하여 그 말이 무슨 뜻인지를 얼른 쉽사리 가려낼 수가 없었다.

- 임철우, 「눈이 오면」 -

쥐잡기 연계지문

2007학년도 대학수학능력시험

주재소는 그를 노려보았다. 특하면 오라, 가라, 하는데 학질이 있었다. 어느 동리고 가 있다가 불행히 일만 나면 누구보다도 그부터 붙들려 간다. 왜냐면 그는 전과 사범이었다. 처음에는 도박으로, 다음엔 절도로, 또 고 담에는 절도로, 절도로.

그러나 이번 멀리 아우를 방문함은 생활이 궁하여 근대러 왔다거나 혹은 일을 해 보러 온 것은 결코 아니었다. 혈족이라곤 단 하나의 동생이요, 또한 오래 못 본지라 때 없이 그리웠다. 그래 모처럼 찾아온 것이 뜻밖에 덜컥 일을 만났다.

지금까지 논의 벼가 서 있다면 그것은 성한 사람의 짓이라 안 할 것이다.

응오는 응오개 논의 벼를 여태 베지 않았다. 물론 응오가 베어야 할 것이나, 누가 듣든지 그 형 응칠이를 먼저 의심하리라. 그럼 여기에 따르는 모든 책임을 응칠이가 혼자 지지 않으면 안 될 것이다.

응오는 진실한 농군이였다. 나이 서른하나로 무던히 철났다 하고 동리에서 쳐주는 모범 청년이였다. 그런데 벼를 베지 않는다. 남은 다들 거둬들였고 털기까지 하련만 그는 벨 생각조차 않는 것이다.

지주라든 혹은 그에게 장리\*를 놓은 김 참판이든 뻥질 찾아와 벼를 베라 독촉하였다.

“얼른 털어서 낼 건 내야지.”

하면 그 대답은,

“계집이 죽게 됐는데 벼는 다 뭐지유—”

하고 한결같이 내뱉는 소리뿐이였다.

하기는 응오의 아내가 지금 기지사경이매 틈은 없었다 하더라도 돈이 없어서 약을 못 쓰는 이 판이니 진시 벼라도 털어야 할 것이다.

그러면 왜 안 털었던가.

그것은 작년 응오와 같이 지주 문전에서 타작을 하던 친구라면 묻지는 않으리라. 한 해 동안 애를 즐기며 홀자식 모양으로 알뜰히 가꾸던 그 벼를 거둬들임은 기쁨에 틀림없었다. 꼭두새벽부터 옛, 옛, 하며 괴로움을 모른다. 그러나 캄캄하도록 털고 나서 지주에게 도지\*를 제하고, 장리쌀을 제하고, 색초\*를 제하고 보니 남은 것은 등줄기를 흐르는 식은땀이 있을 따름. 그것은 슬프다 하기보다 끝없이 부끄러웠다. 같이 털어 주던 동무들이 뻥히 보고 섰는데 빈 지게로 덜렁거리며 집으로 돌아오는 건 진정 열적기 짝이 없는 노릇이였다. 참다 참다 못해 응오는 눈에 눈물이 흘렀던 것이다.

가뜩한데 얹치고 덮치더라고 올해는 고나마 흉작이였다. 셋바람과 비에 벼는 깨깨 비틀렸다. 이놈을 가을하다간 먹을 게 남지 않음은 물론이요 빛도 다 못 가릴 모양. 에라, 빌어먹을 거 너들끼리 캐다 먹든 말든 멋대로 하여라, 하고 내던져 두지 않을 수 없다. 벼를 거뒀다고 말만 나면 빗쟁이들은 우— 몰려들 거니깐.

응칠이의 죄목은 여기에서도 또렷이 드러난다. 국으로 가만만 있었다면 좋은 걸 이 사품에 뛰어들어 지주의 뺨을 제법 갈긴 것이 응칠이였다.

처음에야 그럴 작정이 아니였다. 그는 여러 곳 물을 마신 이만치 어지간히 속이 튼 건달이였다. 지주를 만나 까놓고 씩 좋은 소리로 의논하였다. 올 농사는 반실이니 도지도 좀 감해 주는 게 어떠냐고. 그러나 지주는 암말 없이 고개를 모로 흔들었다. 정 이러면 하여튼 일 년 품은 빼야 할 테니 나는 그 논에다 불을 지르겠수, 하여도 잠자코 응치 않는다. 지주로 보면 자기로도 그 벼는 넉넉히 거둬들일 수는 있다마는, 한번 버릇을 잘못 해 놓으면 여

느 작인까지 행실을 버릴까 염려하여 겉으로 독촉만 하고 있는 터이였다. 실상이야 고까짓 벼쯤 있어도 고만 없어도 고만, 그 심보를 눈치 채고 응칠이는 화를 벌컥 낸 것만은 좋으나 저도 모르게 대뜸 주먹뺨이 들어갔던 것이다.

이렇게 문제 중에 있는 벼인데 귀신의 놀음 같은 변괴가 생겼다. 다시 말하면 벼가 없어졌다. 그것도 병들어 쓰러진 쪽정이는 제쳐 놓고 무얼로 그랬는지 알장 이삭만 따 갔다. 그 면적으로 어렵하면 아마 못 돼도 한 댕 말 가량은 될는지!

응칠이가 아침 일찍이 그 논개로 노닐자 이걸 발견하고 기가 막혔다. 누굴 성가시게 굴려고 그러는지. 산속에 파묻힌 논이라 아직은 본 사람이 없는 모양 같다. 하나 동리에 이 소문이 퍼지기만 하면 저는 어느 모로든 혐의를 받아 폐는 좋지 입어야 될 것이다.

(중략)

한 식경쯤 지났을까, 도적은 다시 나타난다. 논둑에 머리만 내놓고 사면을 두리번거리더니 그제야 기어 나온다. 얼굴에는 눈만 내놓고 수건인지 원지 형겅이 가리였다. 붓짐을 등에 짊어 메고는 허리를 구부러 뺩소니를 놓는다.

그러자 응칠이가 날쌔게 달려들며,

“이 자식, 남의 벼를 훔쳐 가니!”

하고 대포처럼 고함을 지르니 논둑으로 고대로 데굴데굴 굴러서 떨어진다. 열결에 호되게 놀란 모양이다.

응칠이는 덤벼들어 우선 허리띠를 내려조겼다. 어이쿠쿠, 쿠—하고 처참한 비명이다. 이 소리에 귀가 번쩍 띄어서 그 고개를 들고 팔부터 벗겨 보았다. 그러나 너무나 어이가 없었음인지 시선을 치건으며 그 자리에 우두망찰한다.

그것은 무서운 침묵이였다. 살똥맞은 바람만 공중에서 북새를 논다.

한참을 신음하다 도적은 일어나더니,

“성님까지 이렇게 못살게 굴기유?”

제법 눈을 부라리며 몸을 핵 돌린다. 그리고 느끼며 울음이 복받친다. 붓짐도 내버린 채,

“내 것 내가 먹는데 누가 뭐래?”

하고 데통스러이 내뱉고는 비틀비틀 논 저쪽으로 없어진다.

형은 너무 꿈속 같아서 멍하니 섰을 뿐이다.

- 김유정, 「만무방」 -

\* 장리 : 돈이나 곡식을 꾸어 주고, 받을 때는 한 해 이자로 본디 곡식의 절반 이상을 받는 변리.

\* 도지 : 남의 논밭을 빌려서 부치는 대가로 해마다 내는 벼.

\* 색초 : 잡초를 제거하는 데 들어가는 비용.



쥐잡기 연계지문

2015학년도 9월 한국교육과정평가원 모의평가(A)

버스의 덜커덩거림이 좀 덜해졌다. 버스의 덜커덩거림이 더하고 덜하는 것을 나는 턱으로 느끼고 있었다. 나는 몸에서 힘을 빼고 있었으므로 버스가 자갈이 깔린 시골길을 달려오고 있는 동안 내 턱은 버스가 경충거리는 데 따라서 함께 덜그럭거리고 있었다. 턱이 덜그럭거리릴 정도로 몸에서 힘을 빼고 버스를 타고 있으면, 긴장해서 버스를 타고 있을 때보다 피로가 더욱 심해진다는 것을 알고 있었지만 그러나 열린 차창으로 들어와서 나의 밖으로 드러난 살갓을 사정없이 간지럽히고 불어 가는 유월의 바람이 나를 반수면 상태로 끌어넣었기 때문에 나는 힘을 주고 있을 수가 없었다. 바람은 무수히 작은 입자(粒子)로 되어 있고 그 입자들은 할 수 있는 한 욕심껏 수면제를 품고 있는 것처럼 내게는 생각되었다. 그 바람 속에는 신선한 햇살과 아직 사람들의 땀에 밴 살갓을 스쳐보지 않았다는 천진스러운 저온(低溫), 그리고 지금 버스가 달리고 있는 길을 에워싸며 버스를 향하여 달려오고 있는 산줄기의 저편에 바다가 있다는 것을 알리는 소금기, 그런 것들이 이상스레 한데 어울리면서 녹아 있었다. 햇빛의 신선한 밝음과 살갓에 탄력을 주는 정도의 공기의 저온, 그리고 해풍(海風)에 섞여 있는 정도의 소금기, 이 세 가지만 합성해서 수면제를 만들어 낼 수 있다면 그것은 이 지상(地上)에 있는 모든 약방의 진열장 안에 있는 어떠한 약보다도 가장 상쾌한 약이 될 것이고 그리고 나는 이 세계에서 가장 돈 잘 버는 제약회사의 전무님이 될 것이다. 왜냐하면 사람들은 누구나 조용히 잠들고 싶어 하고 조용히 잠든다는 것은 상쾌한 일이기 때문이다. 그런 생각을 하자 나는 쓴웃음이 나왔다. 동시에 무진이 가까웠다는 것이 더욱 실감되었다. *무진에 오기만 하면 내가 하는 생각이란 항상 그렇게 엉뚱한 공상들이었고 뒤죽박죽이었던 것이다. 다른 어느 곳에서도 하지 않았던 엉뚱한 생각을 나는 무진에서는 아무런 부끄럼 없이, 거침없이 해내곤 했었던 것이다. 아니 무진에서는 내가 무엇을 생각하고 어찌고 하는 게 아니라 어떤 생각들이 나의 밖에서 제멋대로 이루어진 뒤 나의 머릿속으로 밀고 들어오는 듯했었다.*

“당신 안색이 아주 나빠져서 큰일 났어요. 어머니의 산소에 다녀온다는 핑계를 대고 무진에 며칠 동안 계시다가 오세요. 주주총회에서 일은 아버지하고 저하고 다 꾸며 놓을게요. 당신은 오랜만에 신선한 공기를 쐬고 그리고 돌아와 보면 대화생제약회사의 전무님이 되어 있을 게 아니에요?”라고, 며칠 전날 밤, 아내가 나의 파자마 깃을 손가락으로 만지작거리며 나에게 진심에서 나온 권유를 했을 때 가기 싫은 심부름을 억지로 갈 때 아이들이 불평을 하듯이 내가 몇 마디 입안엿소리로 투덜댄 것도 무진에서는 항상 자신을 상실하지 않을 수 없었던 과거의 경험에 의한 조건반사였었다.

내가 나이가 좀 든 뒤로 무진에 간 것은 몇 차례 되지 않았지만 그 몇 차례 되지 않은 무진행이 그러나 그때마다 내게는 서울에서의 실패로부터 도망해야 할 때거나 하여튼 무언가 새 출발이 필요할 때였었다. 새 출발이 필요할 때 무진으로 간다는 그것은 우연이 결코 아니었고 그렇다고 무진에 가면 내게 새로운 용기라든가 새로운 계획이 술술 나오기 때문도 아니었었다.

- 김승옥, 「무진기행」 -

쥐잡기 연계지문

2018학년도 9월 한국교육과정평가원 모의평가

**최 노인 :** (화단 쪽을 가리키며) 저기 심어 놓은 화초며 고추모가 도무지 자라질 않는단 말이야! 아까도 들여다보니까 고추 모에서 꽃이 핀 지는 벌써 오래 전인데 열매가 열리지 않잖아! 이상하다 하고 생각을 해 봤더니 저 멧없는 것이 좌우로 탁 들어 막아서 햇볕을 가렸으니 어디 자라날 재간이 있어야지! 이러다간 땅에서 풀도 안 나는 세상이 될 게다! 말세야 말세!

*이때 경재 제복을 차려 입고 책을 들고 나와서 신을 신다가 아버지의 이야기를 듣고는 깔깔대고 웃는다.*

**경재 :** 원 아버지두……

**최 노인 :** 이놈아 뭐가 우스워?

**경재 :** 지금 세상에 남의 집 고추 밭을 넘어다보며 집을 짓는 사람이 어디 있어요?

**최 노인 :** 옛날엔 그렇지 않았어!

**경재 :** 옛날 일이 오늘에 와서 무슨 소용이 있어요? 오늘은 오늘이지. (웅변 연사의 흥을 내며) 역사는 강처럼 쉴 새 없이 흐르고 인생은 뜬구름처럼 변화무쌍하다는 이 엄연한 사실을, 이 역사적인 사실을 똑바로 볼 줄 아는 사람만이 자신의 운명을 개척할 수 있다는 사실을 최소한도로 아셔야 할 것입니다! 에헴!

(중략)

**경수 :** 여보 영감님! 여긴 종로 한복판입니다. 게다가 가게와 살림집이 붙었는데 그래 겨우 이백오십만 환이라구요? 그런 당치도 않은 거짓말은 공동묘지에서나 하시오.

**복덕방 :** 뭐 뭐요? 공동묘지에서라고? 예끼 버릇없는 놈 같으니라구!

**경수 :** 아니 이 영감님이……

**복덕방 :** 그래 이놈아 너는 애비도 에미도 없는 놈이기에 나이 먹은 늙은이더러 공동묘지에 가라구? 이 천하에.

**최 노인 :** 여보 김 침지. 젊은 애들이 말버릇이 나빠서 그런 걸 가지고 탓할 게 뭐요?

**복덕방 :** 그래 내가 집 거간이나 놓고 다니니까 뭐 사고무친한 외도토리 줄 아느냐? 이놈아! 나도 장성 같은 아들에 다 딸이 육 남매여!

**경수 :** 아니 제가 뭐라고 했길래……

**어머니 :** 넌 잠자코 있어! 용서하시우. 요즘 젊은 놈들이란 아무 생각 없이 말을 하니까요…… 게다가 술을 마셨다우.

**복덕방 :** 음 이놈이 한낱부터 술 처먹고 어른에게 행패구냐! 이놈아! 내가 그렇게 만만하니?

**최 노인 :** 김 침지! 글썄 진정하시라니까…… 내가 대신 이렇게 사죄하겠소 원!

**복덕방 :** 그리고 이백오십만 환이 터무니없는 값이라고? 이놈아 누군 돈이 바람 맞은 대추알이라던? 응? 그것도 잘 생각해서야! 음! 이런 분한 일이 있나!

**최 노인 :** 글썄 참으시고 이리 앉으세요.

**복덕방 :** 난 그만 가 보겠소이다. 이런 일도 기분 문제니까요! 다른 사람 골라서 공동묘지로 보내구려! 에이!

**최 노인 :** 아 김 침지! 김 선생! (하며 뒤를 쫓아 나간다.)

경수 : 제길 무슨 놈의 영감이 저래?  
 어머니 : 네가 잘못이지 뭐니.....  
 경수 : 집을 팔지 말라고 했는데.....

이때 최 노인 새근거리면서 등장하자 이 말을 듣고는 성을 더 낸다.

최 노인 : 이눔아! 누가 이 집을 판다고 했어? 응?  
 경수 : 아니 그럼 이 집을 파시는 게 아니면 뭣 하러 복덕방은.....  
 최 노인 : 저런 쓸개 빠진 녀석 봤나! 아니 내가 뭣 때문에 이 집을 팔아? 응? 옳아 네놈 취직 자본을 대기 위해서? 응?

어머니 : 아니 그럼 이백오십만 환이란 무슨 얘깁니까?  
 최 노인 : 네 따위 놈을 위해서 하나 남은 집마저 팔아야만 속이 시원하겠니? 전세로 육 개월만 내놓겠다는 거야!

경수 : 예? 전세라구요?  
 (어머니와 경운은 서로 얼굴을 바라본다.)

최 노인 : 왜 아주 안 파는 게 양에 안 차지? 이눔아! 이 애비가 집도 절도 없는 거지가 되어서 죽는 꼴이 그렇게도 보고프냐?

경수 : (당황하며) 아버지 아니에요! 저는.....  
 최 노인 : 아니면 껌질이나?

어머니 : 여보 그럼 집을 전세로 줘서 뭣 하시게요?  
 최 노인 : 글썩 아까 어떤 친구 얘기가 요즘 그 실내에서 하는 그 뭐드라 '샤플이보드'이라든가.....

경운 : '샤플이보드' 말씀이예요?  
 최 노인 : 그래 '샤플이보드' 말이다! 그건 차리는 데 돈도 안 들고 수입이 괜찮다고 하면서 4가에 적당한 집이 있기에 그걸 해 볼까 하고 이 집을 보였지. 그래 얘기가 거이 익어 가는 판인데 글썩 다 되어 간 음식에 코 빠치기로 저 녀석이.....

어머니 : 아니 그럼 전세로 이백오십만 환이란 말인가요?  
 최 노인 : 그렇지! 저 가게만 해도 백만 환은 받을 수 있어!  
 어머니 : 그런 걸 가지고 나는 괜히.....

최 노인 : 뭐가 괜히야?  
 경운 : 아버지께서 이 집을 팔으실 줄만 알았어요.  
 최 노인 : 흥! 너희들은 모두 한속이 되어서 어찌든지 내 일을 안 되게 하고 이 집을 날려 버릴 궁리들만 하고 있구나! 이 천하에 못된 것들! (하며 불쑥 일어선다.)

어머니 : 그럴 리가 있겠어요! 다만.....  
 최 노인 : 듣기 싫어! (화초밭으로 나오며) 이 집안에서는 되는 거라곤 하나도 없어! 흔한 햇별도 안 드는 집이 뭣이 된단 말이야! 뭣이 돼! (하며 화초밭을 함부로 작신작신 짓밟고 뽐아 헤친다.)

어머니 : (맨발로 뛰어내리며) 여보! 이게 무슨 짓이오! 그렇게 정성을 들여서 가꾼 것들을..... 원..... 당신도.....

최 노인 : 내가 정성을 안 들인 게 뭐가 있어..... 나는 모든 일에 정성을 들였지만 안 되지 않아! 하나도 씨도 말야!

- 차범석, 「불모지」 -

\* 샤플이보드(shuffleboard) : 오락의 한 종류.

- 윗글에 대한 이해로 가장 적절한 것은?
- ① 언어유희를 통해 인물 간의 긴장을 고조시키고 있다.
  - ② 장면의 전환을 통해 각 인물의 내면이 부각되고 있다.
  - ③ 인물들의 복장을 통해 인물들의 심리를 드러내고 있다.
  - ④ 인물의 등퇴장을 통해 인물의 성격 변화를 드러내고 있다.
  - ⑤ 실제 지명의 노출을 통해 극중 상황에 사실감을 부여하고 있다.

쥐잡기 연계지문

2016학년도 9월 한국교육과정평가원 모의평가(B)

내가 태어난 날임을 상기시키는 아무런 특별함은 없다. 그해 봄 날 바람이 불었는지 비가 내렸는지 맑았는지 흐렸는지, 이제는 층계를 오르는 일조차 잊어버린 치매 상태의 노모에게 묻는 것은 의미 없는 일이다. 다산의 축복을 받은 농경민의 마지막 후예인 그녀에게 아이를 낳는 것은, 봉숭아 여문 씨들이 바람에 화려르 흐트러지는 것처럼 자연스럽고 범상한 일이었을 것이다.

나는 막냇동생이 태어나던 때를 기억하고 있다. 깨끗한 바가지에 쌀을 담고 그 위에 마른 미역을 한 잎 걸쳐 안방 시렁에 엎어 삼신에게 바친 다음 할머니는 또다시 깨끗한 짚을 한 다발 안방으로 들어갔다. 사람도 짐승처럼 짚북데기 깔자리에서 아기를 낳나? 누구에게도 물을 수 없었던 마음속의 의문에 안방 쪽으로 가는 눈길이 자꾸 은밀하고 유심해졌다.

할머니는 아궁이가 미어지게 나무를 처넣어 부엌의 무쇠솥에 물을 끓였다. 저녁 내내 어둡고 웅숭깊은 부엌에는 설설 물 끓는 소리와 더운 김이 가득 서렸다. 특별히 누군가 말해 준 적은 없지만 아이들은 무언가 분주하고 소란스럽고 조심스러운 쉬쉬함으로 어머니가 아기를 낳으려 한다는 눈치를 채게 마련이었다.

할머니는 언니에게, 해지기 전에 옛우물에서 물을 길어 와 독을 채워 놓으라고 말했다. 머리카락 빠뜨리지 마라. 쓸데없이 침 떨구지 마라. 부정 탄다. 할머니는 엄하게 덧붙였다.

(중략)

한 사람의 생애에 있어서 사십오 년이란 무엇일까. 부자도 가난 뱅이도 될 수 있고 대통령도 마술사도 될 수 있는 시간일 뿐더러 이미 죽어서 물과 불과 먼지와 바람으로 흩어져 산하에 분분히 내리기도 충분한 시간이다.

나는 창세기 이래 진화의 표본을 찾아 적도 밑 일천 킬로미터의 바다를 건너 갈라파고스 제도로 갈 수도, 아프리카에 가서 사랑의 의술을 펼칠 수도 있었으리라. 무인도의 로빈슨 크루소도, 광야의 선지자도 될 수 있었으리라. 피는 꽃과 지는 잎의 섭리를 노래하는 근사한 한 권의 책을 쓸 수도 있었을 테고 맨발로 춤추는 풀밭의 무희도 될 수 있었으리라. 질량 불변의 법칙과 영혼의 문제, 환생과 윤회에 대한 책을 쓸 수도 있었을 것이다. 납과 쇠를 금으로 만드는 연금술사도 될 수 있었고 밤하늘의 별을 보고 나의 가야 할 바를 알았을지도 모른다.

그러나 나는 지금 작은 지방 도시에서, 만성적인 편두통과 임신 중의 변비로 인한 치질에 시달리는 중년의 주부로 살아가고 있다. 유행하는 시와 에세이를 읽고 티브이의 뉴스를 보고 보수적인 것과 진보적인 것으로 알려진 두 가지의 일간지를 동시에 구독해 읽는 것으로 세상을 보는 창구로 삼고 있다. 한 달에 한 번씩 아들의 학교 자모회에 참석하고 일주일에 두 번 장을 보고 똑같은 거리와 골목을 지나 일주일에 한 번 쑥탕에 가고 매주 목요일 재활센터에서 지체 부자유자들의 물리 치료를 돕는 자원봉사의 일을 하고 있다. 잦은 일은 아니지만 이름난 악단이나 연주자의 순회공연이 있을 때면 남편과 함께 성장을 하고 밤 외출을 하기도 한다.

갈라파고스를 떠올린 것도 엇그제, 벌써 한 주일 이상이나 화재가 계속되어 희귀 생물의 희생이 걱정된다는 티브이 뉴스에 비친 광경이 의식의 표면에 남긴 잔상 같은 것일 테고 더 먼저는 아들이, 자신이 사용하는 물건들에 붙여 놓은, '도도'라는 말에서 비롯된 것일 수도 있다. **도도**가 무엇인가를 묻자 아들은 4백 년 전에 사라진, 나는 기능을 잃어 멸종된 새였다고 말했었다. 누구나 젊은

---

한 시절 자신을 전설 속의, 멸종된 종으로 여기지 않겠는가. 관습과 제도 속으로 들어가야 하는 두려움과 항거를 그렇게 나타내지 않겠는가.

우리 삶의 풍속은 그만큼 빈약한 상상력에 기대어 부박하다. 삶이 내게 도태시킨 가능성에 대해 별반 아쉬움도 없이 잠깐 생각해 본 것은 내가 새로 보태어진 나이에 잠깐 발이 걸렸다는 뜻일 게다. 그러나 나는 이제 혼례에나 장례에 꼭 같은 한 가지 옷으로 각각 알맞은 역할을 연출할 줄 알고 내 손으로 질서 지워지는 일들에 자부심을 갖고 있다. 마늘과 생강이 어우러져 내는 맛을 알고 행주와 걸레의 질서를 사랑하지만 종종 무질서 속으로 피신하는 것도 한 방법이라는 것을 알고 있다.

- 오정희, 「옛우물」 -

외할머니네 ~ 연계지문

2017학년도 대학수학능력시험

(가)

만약에 나라는 사람을 유심히 들여다본다고 하자  
그러면 나는 내가 시와는 반역된 생활을 하고 있다는 것을  
알 것이다

먼 산정에 서 있는 마음으로 나의 자식과 나의 아내와  
그 주위에 놓인 잡스러운 물건들을 본다

그리고

나는 이미 정해진 물체만을 보기로 결심하고 있는데  
만약에 또 어느 나의 친구가 와서 나의 꿈을 깨워 주고  
나의 그릇됨을 꾸짖어 주어도 좋다

함부로 흘리는 피가 싫어서  
이다지 낱아빠진 생활을 하는 것은 아니리라  
*먼지 낀 잡초 우에*  
*잠자는 구름이여*  
고생도 마음대로 할 수 없는 세상에서는  
철 늦은 거미같이 존재 없이 살기도 어려운 일

방 두 칸과 마루 한 칸과 말쑥한 부엌과 애처로운 처를 거  
느리고

외양만이라도 남과 같이 살아간다는 것이 이다지도 쑥스러  
울 수가 있을까

시를 배반하고 사는 마음이여  
자기의 나체를 더듬어 보고 살펴볼 수 없는 시인처럼 비참  
한 사람이 또 어디 있을까

거리에 나와서 집을 보고 집에 앉아서 거리를 그리던 어리  
석음도 이제는 모두 사라졌나 보다  
날아간 제비와 같이

*날아간 제비와 같이 자국도 꿈도 없이*  
*어디로인지 알 수 없으나*  
*어디로이든 가야 할 반역의 정신*

나는 지금 산정에 있다 -  
시를 반역한 죄로  
이 메마른 산정에서 오랫동안 꿈도 없이 바라보아야 할 구름  
그리고 그 구름의 파수병인 나.

- 김수영, 「구름의 파수병」 -

외할머니네 ~ 연계지문

2009학년도 6월 한국교육과정평가원 모의평가

어머님,  
제 예닐곱 살 적 겨울은  
목조 적산 가옥 이층 다다미방의  
벌거숭이 유리창 깨질 듯 울어 대던 외풍 탓으로  
한없이 추웠지요, 밤마다 나는 벌벌 떨면서  
아버지 가랭이 사이로 시린 발을 밀어 넣고  
그 가슴팍에 벌레처럼 파고들어 얼굴을 묻은 채  
겨우 잠이 들곤 했었지요.

요즈음도 추운 밤이면  
곁에서 잠든 아이들 이불깃을 덮어 주며  
늘 그런 추억으로 마음이 아프고,  
나를 품어 주던 그 가슴이 이제는 한 줌 뺏가루로 삭아  
붉은 흙에 자취 없이 뒤섞여 있음을 생각하면  
옛날처럼 나는 다시 아버지 곁에 눕고 싶습니다.

그런데 어머님,  
오늘은 영하(零下)의 한강교를 지나면서 문득  
나를 품에 안고 추위를 막아 주던  
*예닐곱 살 적 그 겨울밤의 아버지가*  
*이승의 물로 화신(化身)해 있음을 보았습니다.*  
품 안에 부드럽고 여린 물살은 무사히 흘러  
바다로 가라고,  
짙 짙 얼어붙은 잔등으로 흑한을 막으며  
하얗게 얼음으로 엮드려 있던 아버지,  
아버지, 아버지.....

- 이수익, 「결빙(結氷)의 아버지」 -

(다)에 대한 설명으로 적절하지 않은 것은?

- ① '외풍'은 아버지의 사랑을 대비적으로 부각시키는 소재이다.
- ② '이승의 물로 화신'에는 삶에 대한 윤희론적 인식이 엿보인다.
- ③ '여린 물살'은 아버지의 보호를 받는 자식을 형상화한 것이다.
- ④ '얼어붙은 잔등'은 화자의 아버지가 돌아가시게 된 사건을 추측하게 한다.
- ⑤ '얼음'은 일반적인 속성과는 달리 따뜻함이 투영된 이미지이다.

외할머니네 ~ 연계지문

2018학년도 대학수학능력시험

설달에도 보름께 달 밝은 밤  
 앞내강 짹짹 얼어 조이던 밤에  
 내가 부른 노래는 강 건너 갔소  
  
 강 건너 하늘 끝에 사막도 닿은 곳  
 내 노래는 제비같이 날아서 갔소  
  
 못 잊을 계집애 집조차 없다가에  
 가기는 갔지만 어린 날개 지치면  
 그만 어느 모래불에 떨어져 타서 죽겠조.  
  
 사막은 끝없이 푸른 하늘이 덮여  
 눈물 먹은 별들이 조상\* 오는 밤  
  
 밤은 옛일을 무지개보다 곱게 짜내나니  
 한 가락 여기 두고 또 한 가락 어디메가  
 내가 부른 노래는 그 밤에 강 건너 갔소.

- 이육사, 『강 건너간 노래』 -

\* 조상 : 남의 죽음에 대하여 슬퍼하는 뜻을 드러내어 위문함.

외할머니네 ~ 연계지문

2014학년도 6월 한국교육과정평가원 모의평가(A/B)

형님 온다 형님 온다 분고개로 형님 온다.  
 형님 마중 누가 갈까 형님 동생 내가 가지.  
 형님 형님 사촌 형님 시집살이 어떡덥까.  
 이애 이애 그 말 마라 시집살이 개집살이.  
 앞밭에는 당추 심고 뒷밭에는 고추 심어,  
 고추 당추 맵다 해도 시집살이 더 맵더라.  
 등글등글 수박 식기(食器) 밥 담기도 어렵더라.  
 도리도리 도리소반(小盤) 수저 놓기 더 어렵더라.  
 오 리(五里) 물을 길어다가 십 리(十里) 방아 찼어다가,  
 아홉 술에 불을 때고 열두 방에 자리 견고,  
 외나무다리 어렵대야 시아버니같이 어려우랴.  
 나뭇잎이 푸르대야 시어머니보다 더 푸르랴.  
 시아버니 호랑새요 시어머니 꾸중새요  
 동세 하나 할림새요 시누 하나 뽕족새요  
 시아지비 뽕중새요 남편 하나 미련새요  
 자식 하난 우는 새요 나 하나만 썩는 썰새.  
 귀먹어서 삼 년이요 눈 어두워 삼 년이요  
 말 못해서 삼 년이요 석 삼 녀를 살고 나니,  
 배꽃 같던 요내 얼굴 호박꽃이 다 되었네.  
 삼단 같던 요내 머리 비사리춤이 다 되었네.  
 백옥 같던 요내 손길 오리발이 다 되었네.  
 열새 무명 반물치마 눈물 씻기 다 젖었네.  
 두 폭 붙이 행주치마 콧물 받기 다 젖었네.  
 울었던가 말았던가 베갯머리 소(沼) 이뤘네.  
 그것도 소이라고 거위 한 쌍 오리 한 쌍  
 쌍쌍이 때 들어오네.

- 작자 미상, 「시집살이 노래」 -

(가)

꿈을 아느냐 네게 물으면,  
플라타너스,  
너의 머리는 어느덧 파아란 하늘에 젖어 있다.

너는 사모할 줄을 모르나,  
플라타너스,  
너는 네게 있는 것으로 그들을 늘인다.

먼 길에 올 제,  
홀로 되어 외로울 제,  
플라타너스,  
너는 그 길을 나와 같이 걸었다.

이제 너의 뿌리 깊이  
나의 영혼을 불어넣고 가도 좋으련만,  
플라타너스,  
나는 너와 함께 신이 아니다!

수고론 우리의 길이 다하는 어느 날,  
플라타너스,  
너를 맞아 줄 검은 흙이 먼 곳에 따로이 있느냐?  
나는 오직 너를 지켜 네 이웃이 되고 싶을 뿐,  
그곳은 아름다운 별과 나의 사랑하는 창이 열린 길이다.

- 김현승, 「플라타너스」-

(나)

선뜻! 뜨인 눈에 하나 차는 영창  
달이 이제 밀물처럼 밀려오다.

미웍한 잠과 베개를 벗어나  
부르는 이 없이 불러 나가다.

한밤에 홀로 보는 나의 마당은  
호수같이 둥근이 차고 넘치노나.

쪼그리고 앉은 한옆에 흰 돌도  
이마가 유달리 함초롬 고와라.

연연턴 녹음, 수묵색으로 짙은데  
한창때 곤한 잠인 양 숨소리 설키도다.

비둘기는 무엇이 궁거워\* 구구 우느뇨,  
오동나무 꽃이야 못 견디게 향그럽다.

- 정지용, 「달」-

\* 궁거워 : 궁금하여.

01. <보기>를 바탕으로 (가)와 (나)를 감상한 내용으로 적절하지 않은 것은?

< 보 기 >

(가)와 (나)는 특정한 공간에서 사물과 교감하는 화자의 내면을 보여 준다. (가)의 화자는 삶의 여정이자 구도적 공간인 '길'에서 이상 세계인 '하늘'을 지향하는 소망을 드러낸다. (나)의 화자는 달밤의 조화로운 풍경을 포착하는 심미적 공간인 '마당'에서 사물의 아름다움에 대한 총명한 정서를 드러낸다.

- ① (가)의 화자는 '플라타너스'와 '같이' 걷는 모습에서, (나)의 화자는 '흰 돌'의 '유달리' 고운 '이마'를 알아채는 모습에서 사물과의 교감을 보여 주는군.
- ② (가)의 화자는 '어느 날'에 이르는 과정을 통해 삶의 여정을 드러내고, (나)의 화자는 '한밤'에 '밀물'처럼 밀려온 달빛을 통해 조화로운 풍경을 포착하는군.
- ③ (가)의 '창'은 화자와 '하늘'을 잇는 매개체로서 이상 세계의 완전함을, (나)의 '영창'은 화자의 내면과 외부 세계를 잇는 매개체로서 화자의 만족감을 상징하는군.
- ④ (가)는 반짝이는 '별'의 이미지를 활용하여 화자가 지향하는 세계의 아름다움을, (나)는 차고 넘치는 '호수'의 이미지를 활용하여 화자가 느끼는 '마당'의 아름다움을 표현하는군.
- ⑤ (가)의 화자는 '플라타너스'와 '이웃'이 되어 구도의 '길'을 함께하고자 하는 소망을, (나)의 화자는 오동 꽃이 '못 견디게 향그럽다'고 표현하여 자연에 대한 감흥을 드러내는군.

외할머니네 ~ 연계지문

2004학년도 대학수학능력시험

(가) 내가 만난 이중섭

김춘수

광복동에서 만난 이중섭은  
머리에 바다를 이고 있었다.  
동경에서 아내가 온다고  
바다보다도 진한 빛깔 속으로  
사라지고 있었다.  
눈을 씻고 보아도  
길 위에  
발자국이 보이지 않았다.  
한참 뒤에 나는 또  
남포동 어느 찻집에서  
이중섭을 보았다.  
바다가 잘 보이는 창가에 앉아  
진한 어둠이 깔린 바다를  
그는 한뼘 한뼘 지우고 있었다.  
동경에서 아내는 오지 않는다고,

(나) 외할머니의 뒤편 툇마루

서정주

외할머니네 집 뒤편에는 장판지 두 장만큼한 먹오뎅빛 툇마루가 깔려 있습니다. 이 툇마루는 외할머니의 손때와 그네 딸들의 손때로 날이날마다 칠해져 온 것이라 하니 내 어머니의 처녀 때의 손때도 꽤나 많이 묻어 있을 것입니다마는, 그러나 그것은 하도나 많이 문질러서 인제는 이미 때가 아니라, 한 개의 거울로 번질번질 뉘어져서 어린 내 얼굴을 들이 비칩니다.

그래, 나는 어머니한테 꾸지람을 되게 들어 따로 어디 갈 곳이 없이 된 날은, 이 외할머니네 때거울 툇마루를 찾아와, 외할머니가 장독대 옆 뽕나무에서 따다 주는 오디 열매를 약으로 먹어 숨을 바로 합니다. 외할머니의 얼굴과 내 얼굴이 나란히 비치어 있는 이 툇마루에까지는 어머니도 그네 꾸지람을 가지고 올 수 없기 때문입니다.

02. (나)에 대한 설명으로 적절하지 않은 것은?

- ① '툇마루'는 시간적 의미와 공간적 의미를 가지고 있다.
- ② '집 뒤편'과 '장독대'는 화자의 외로움을 강조하기 위한 것이다.
- ③ '때거울 툇마루'라는 표현이 자연스러운 것은 '하도나 많이 문질러서'라는 구절과 관련되기 때문이다.
- ④ '먹오뎅빛'은 '툇마루'와 '오디 열매'를 자연스럽게 이어지게 한다.
- ⑤ '숨을 바로 합니다'는 치유의 의미를 함축하고 있다.

1번

[정답 맞히기]

- ③ (가)의 '창'은 화자와 '하늘'을 잇는 매개체로서 이상 세계의 완전함을, (나)의 '영창'은 화자의 내면과 외부 세계를 잇는 매개체로서 화자의 만족감을 상징하는군.
- (가)의 '창'은 화자와 '하늘'을 잇는 매개체이다. 하지만 매개체는 매개의 역할에 그칠 뿐, 매개체가 이상 세계의 완전함을 상징하지는 않는다. 이상 세계는 원래 완전하며, 매개체가 이상 세계의 완전함을 정당화하지는 못한다. (나)의 '영창'은 화자의 내면과 외부 세계를 잇는 매개체이다. 하지만 매개체는 매개의 역할에 그칠 뿐, 매개체 자체가 화자의 만족감을 상징하지는 않는다. 화자의 만족감을 드러내는 소재는 '달'이다.

[오답 피하기]

- ① (가)의 화자는 '플라타너스'와 '같이' 걷는 모습에서, (나)의 화자는 '흰 돌'의 '유달리' 고운 '이마'를 알아채는 모습에서 사물과의 교감을 보여 주는군.
- (가)의 화자는 '플라타너스'와 '같이' 걸으며 '플라타너스'를 긍정적으로 인식하고 있고, (나)의 화자는 '흰 돌'을 의인화하여 긍정적으로 인식하고 있으므로 둘 다 사물과의 교감을 보여준다고 하는 것이 적절하다.
- ② (가)의 화자는 '어느 날'에 이르는 과정을 통해 삶의 여정을 드러내고, (나)의 화자는 '한밤'에 '밀물'처럼 밀려온 달빛을 통해 조화로운 풍경을 포착하는군.
- (가)의 화자는 '수고론 우리의 길이 다하는 어느 날'까지의 과정을 이야기하고 있으므로 삶의 여정을 드러내고 있다. (나)에서는 마당에 달빛이 비추는 모습을 통해 조화로운 풍경을 포착하고 있다.
- ④ (가)는 반짝이는 '별'의 이미지를 활용하여 화자가 지향하는 세계의 아름다움을, (나)는 차고 넘치는 '호수'의 이미지를 활용하여 화자가 느끼는 '마당'의 아름다움을 표현하는군.
- (가)에서 '길'은 <보기>에 의하면 구도적 공간이다. 화자는 플라타너스와 함께 '길'을 걸어가며 연대감과 유대감을 인식한다. 따라서 화자에게 '길'은 긍정적으로 인식되고 있으므로 '길'은 화자가 지향하는 세계이며, 화자가 지향하는 세계인 '길'을 표현함에 있어서 반짝이는 '별'의 시각적 심상을 활용해 아름다움을 드러내고 있다고 보는 것이 적절하다. (나)는 '마당'에 달빛이 가득 찬 모습을 '호수'에 비유함으로써 '마당'의 아름다움을 표현한다.
- ⑤ (가)의 화자는 '플라타너스'와 '이웃'이 되어 구도의 '길'을 함께하고자 하는 소망을, (나)의 화자는 오동 꽃이 '못 건디게 향스럽다'고 표현하여 자연에 대한 감흥을 드러내는군.
- (가)의 화자는 '수고론 우리의 길이 다할 때까지 '네 이웃이 되고 싶'다는 심정을 드러내어 <보기>에서 제시한 구도의 '길'을 플라타너스와 함께하고자 하는 소망을 드러내고 있고, (나)의 화자는 '오동나무 꽃'을 '못 건디게 향스럽다'고 함으로써 달빛에 어우러진 사물에 대한 감흥을 드러내고 있다.

2번

[정답 맞히기]

- ① '집 뒤편'은 화자가 뒷마루에 담겨 있는 유년 시절과 단절되었음을 보여 준다.
- 외할머니네 '집 뒤편'의 뒷마루는 어린 시절 화자의 추억이 담긴 공간이다. 화자는 외할머니네 집 뒤편에 있는 뒷마루를 떠올리며 자신의 유년 시절의 추억을 환기하곤 합니다. 따라서 '집 뒤편'을 화자가 유년 시절과 단절되었음을 보여주는 소재라고 판단하는 것은 적절하지 않다.

[오답 피하기]

- ② '거울'은 손때가 뒷마루에 쌓여 있는 오랜 세월의 흔적을 환기한다.
- 외할머니네 뒷마루는 '외할머니의 손때와 그네 딸들의 손때로 날이날마다 칠해져 온 것'으로 오랜 세월 속에서 '하도나 많이 문질러서' 하나의 거울이 되어 버렸다. 뒷마루가 반질반질한 거울이 되었다는 표현은 그만큼 오랜 세월의 흔적을 보여준다고 할 수 있다.
- ③ 뒷마루는 '꾸지람'을 들은 뒤 찾아가 위안을 얻었던 화자의 경험을 환기한다.
- 뒷마루는 화자가 '어머니께 꾸지람을 되게 들어 따로 어디 갈 곳이 없이 된 날' 찾아가간 공간이다. 이 곳에서 외할머니는 화자에게 '오디 열매'를 약으로 주어 화자를 위로했다. 따라서 뒷마루를 꾸지람을 들었던 화자가 찾아가 위안을 얻었던 화자의 경험을 환기한다고 보는 것은 적절하다.
- ④ 뒷마루를 찾아온 화자에게 외할머니가 건네 준 '오디 열매'는 외할머니의 사랑을 드러낸다.
- 화자는 어머니에게 꾸중을 들은 날 외할머니네 뒷마루를 찾아왔다. 그런 날에 외할머니께서는 '오디 열매'를 주셨고 화자는 그것을 약으로 먹어 숨을 바로 했다. 이를 통해 '오디 열매'는 어린 손주를 향한 외할머니의 사랑을 드러내는 것으로 보는 것이 적절하다.
- ⑤ 뒷마루에 비치는 '외할머니의 얼굴'은 화자와 외할머니 사이의 친밀감을 드러낸다.
- 외할머니의 얼굴과 화자의 얼굴이 나란히 비치는 뒷마루로부터 화자와 외할머니가 함께 나란히 앉아 있다는 것을 알 수 있다. 이를 통해 화자와 외할머니 사이의 친밀감을 확인할 수 있다.





R E V I E W • • • • • • •

3 월 교 육 청 • • • • • • •

• • • • • • • • • • • • •

• • • • • R E V I E W •

• • • • • • • • 3 월 교 육 청

• • • • • • • • • • • • •

• • • • • • • • • • • • •

# REVIEW

3월 교육청